

# Drehzahlvariable Antriebe für Pumpspeicherwerke

Autor(en): **Schlunegger, Hans / Thöni, Andreas**

Objektyp: **Article**

Zeitschrift: **Wasser Energie Luft = Eau énergie air = Acqua energia aria**

Band (Jahr): **106 (2014)**

Heft 1

PDF erstellt am: **22.07.2024**

Persistenter Link: <https://doi.org/10.5169/seals-939728>

## **Nutzungsbedingungen**

Die ETH-Bibliothek ist Anbieterin der digitalisierten Zeitschriften. Sie besitzt keine Urheberrechte an den Inhalten der Zeitschriften. Die Rechte liegen in der Regel bei den Herausgebern.

Die auf der Plattform e-periodica veröffentlichten Dokumente stehen für nicht-kommerzielle Zwecke in Lehre und Forschung sowie für die private Nutzung frei zur Verfügung. Einzelne Dateien oder Ausdrucke aus diesem Angebot können zusammen mit diesen Nutzungsbedingungen und den korrekten Herkunftsbezeichnungen weitergegeben werden.

Das Veröffentlichen von Bildern in Print- und Online-Publikationen ist nur mit vorheriger Genehmigung der Rechteinhaber erlaubt. Die systematische Speicherung von Teilen des elektronischen Angebots auf anderen Servern bedarf ebenfalls des schriftlichen Einverständnisses der Rechteinhaber.

## **Haftungsausschluss**

Alle Angaben erfolgen ohne Gewähr für Vollständigkeit oder Richtigkeit. Es wird keine Haftung übernommen für Schäden durch die Verwendung von Informationen aus diesem Online-Angebot oder durch das Fehlen von Informationen. Dies gilt auch für Inhalte Dritter, die über dieses Angebot zugänglich sind.

# Drehzahlvariable Antriebe für Pumpspeicherwerke

Hans Schlunegger, Andreas Thöni

## Zusammenfassung

Pumpspeicherwerke mit Pumpturbinen werden heute fast ausschliesslich mit drehzahlvariablen Antrieben ausgerüstet. Die zwei Konzepte, nämlich die doppeltgespeiste Asynchronmaschine mit Umrichter im Rotorkreis und die Synchronmaschine mit Vollumrichter, werden erläutert und miteinander verglichen. Mit den Fortschritten der Stromrichtertechnik gewinnt die Variante mit Synchronmaschine an Bedeutung. Unterstützt wird dieser Trend durch in zunehmendem Masse geforderte Flexibilität an die Pumpspeicherwerke nach kurzen Umschaltzeiten zwischen den Betriebsarten Pumpen und Turbinieren.

## Abstract

Nowadays pump storage power plants with pumpturbines are almost exclusively equipped with speed variable drives. Two concepts are explained, the doubly fed asynchronous machine with a converter in the rotor circuit and the synchronous machine with a full size converter. With the progress in converter technology, the full size converter is gaining in importance. This trend is supported by the increasingly required flexibility for pumps storage power plants. Short switching times between the operations modes are becoming more and more important.

## 1. Warum drehzahlvariabel?

Moderne Pumpspeicherwerke werden bis zu einer Förderhöhe bzw. Fallhöhe von nahezu 800 Metern mit reversiblen Pumpturbinen ausgerüstet. Bei noch grösseren Höhendifferenzen werden mehrstufige Pumpen in Kombination mit Pelton-turbinen eingesetzt. Wegen des über einen grossen Bereich hohen Wirkungsgrades der Pelton-turbine kann der hydraulische Kurzschluss zur Regulierung der Pump-leistung angewendet werden.

Bei einer bestimmten Förderhöhe bzw. Fallhöhe liegt die optimale Drehzahl einer Pumpturbine im Pumpbetrieb grundsätzlich höher gegenüber derjenigen im Turbinenbetrieb. Bei gleicher Drehzahl in beiden Betriebsarten ist die Leistung im Pumpbetrieb kleiner gegenüber derjenigen im Turbinenbetrieb, und der Wirkungsgrad kann nur in der einen oder andern Betriebsart optimiert werden.

Diese Nachteile können durch Variation der Drehzahl eliminiert werden. Zusätzlich kann die Leistung auch im Pumpbetrieb verändert werden und erlaubt Systemdienstleistungen in Form von primärer und sekundärer Regelenergie anzubieten. Bei veränderlicher Förderhöhe bzw. Fallhöhe bietet die Drehzahlvariation weitere Vorteile, denn der Turbinenwirkungsgrad kann für jede Fallhöhe optimiert werden. Zudem wird durch Erweiterung des Betriebsbereichs der Abstand zur Kavitationsgrenze vergrössert.

## 2. Zwei Konzepte zur Drehzahlvariation

Grundsätzlich sind zwei Konzepte zur Drehzahlvariation von Pumpturbinen möglich, nämlich die doppeltgespeiste Asynchronmaschine mit Umrichter im Rotorkreis oder die Synchronmaschine mit Vollumrichter.

### Doppeltgespeiste Asynchronmaschine (ASM)

Die Anwendung der doppeltgespeisten Asynchronmaschine grosser Leistung in Pumpspeicherwerken begann um die Jahrtausendwende in Japan [1] und in Europa im Pumpspeicherwerk Goldisthal in Thüringen [2]. Die zwei drehzahlvariablen Maschinensätze haben eine Leistung von je 300 MW. Der Rotor ist mit einem

Direktumrichter verbunden. Direktumrichter können Drehstrom mit Frequenzen bis etwa zur halben Netzfrequenz erzeugen. Sie bestehen aus drei netzgeführten Umkehrstromrichtern, deren Ausgänge um je 120 Grad versetzt sind. Der Anchnittwinkel wird mit der Sekundärfrequenz moduliert.

Die doppeltgespeiste Asynchronmaschine mit Umrichter im Rotorkreis entsprach bis vor Kurzem dem Stand der Technik. Deshalb werden auch die beiden, sich in der Schweiz im Bau befindlichen Pumpspeicherwerke, Linth-Limmern im Kanton Glarus und Nant de Drance im Kanton Wallis mit dieser Technik ausgerüstet. Im Rotorkreis werden selbstgeführte Umrichter mit Gleichspannungs-Zwischenkreis eingesetzt.

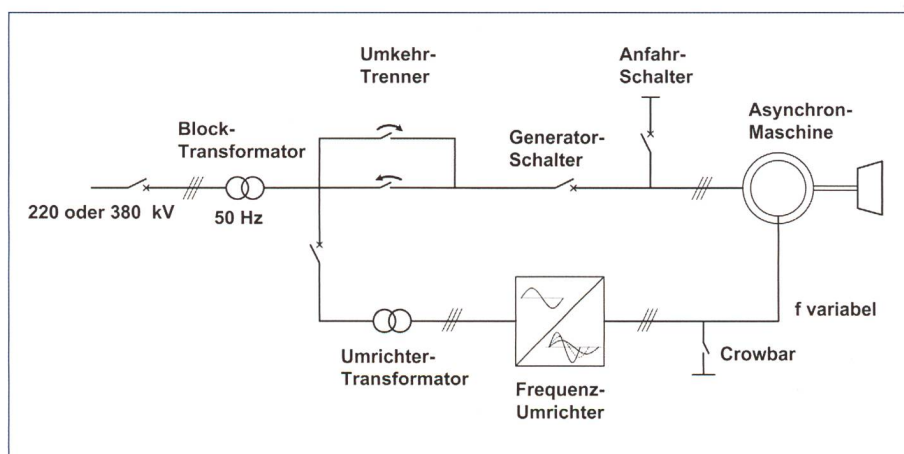


Bild 1. Doppeltgespeiste Asynchronmaschine mit Umrichter im Rotorkreis.



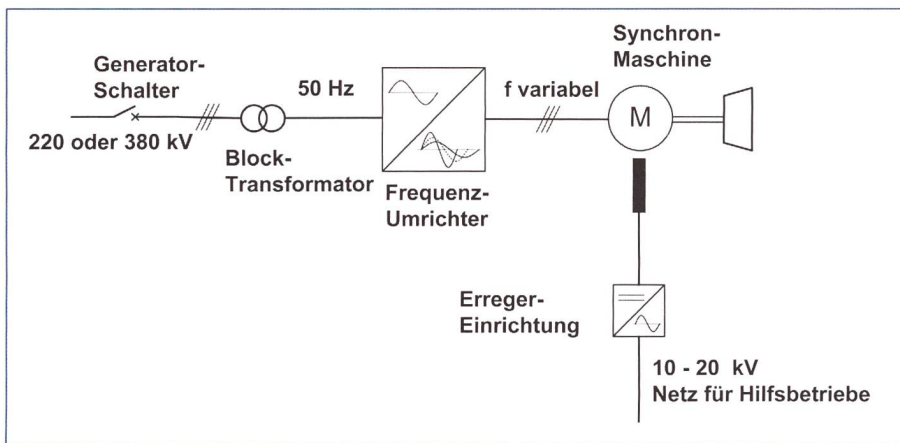


Bild 2. Synchronmaschine mit Vollumrichter.

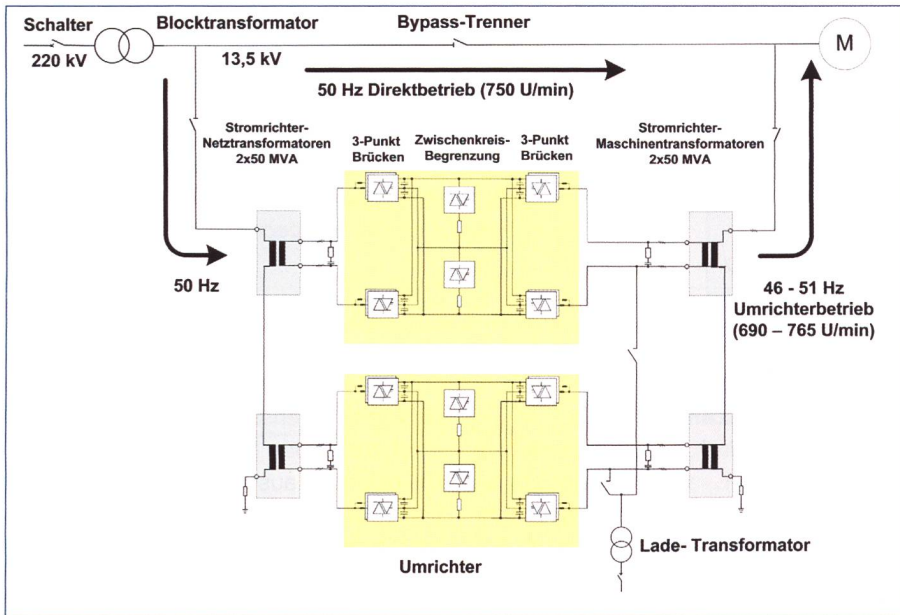


Bild 3. Umrichter mit einer Leistung von 100 MW im Pumpspeicherwerk Grimsel 2. Der Ladetransformator dient der sanften Aufmagnetisierung des Blocktransformators.

Ein wesentlicher Nachteil dieser Lösung ist der sehr komplizierte Aufbau des Rotors. Die Beherrschung der Zentrifugalkräfte an den Wicklungsenden stösst an konstruktive Grenzen und begrenzt die Drehzahl gegen oben, obschon die optimale Auslegung der Pumpturbine gegebenenfalls eine höhere Drehzahl verlangen würde. Der Vorteil des relativ kleinen, nur für die Schlupfleistung zu dimensionierenden Umrichters fällt durch die Forderung der ENTSO-E zur Lieferung kapazitiver Blindleistung bei Unterspannung teilweise dahin [3]. Die Produktion dieser Blindleistung kann zwischen dem netzseitigen Stromrichter und dem maschinenseitigen Stromrichter aufgeteilt werden und hat Einfluss auf die Baugrösse von Maschine und Umrichter. Je nach Grösse und Dauer des Spannungseinbruchs muss der Rotor über die Crowbar kurzgeschlossen werden. Bis zum erneuten Zuschalten des Umrichters nimmt die Maschine induktive Blindleistung auf und kann nicht

zur Stützung der Netzspannung beitragen. Soll der netzseitige Stromrichter allein die geforderte Blindleistung aufbringen, liegt seine Scheinleistung in der Grösse eines Vollumrichters.

#### Synchronmaschine mit Vollumrichter (SM)

Durch die Fortschritte der Stromrichtertechnik können grosse Leistungen beherrscht und somit Synchronmaschinen auch zum Antrieb von drehzahlvariablen Pumpturbinen verwendet werden. Wasserkraftwerke sind nahezu ausschliesslich mit diesem Maschinentyp ausgerüstet. Infolge des wesentlich einfacheren Aufbaus des Rotors muss keine Beschränkung des Drehzahlbereichs in Kauf genommen werden und kann optimal auf die Pumpturbine abgestimmt werden. Für neue Projekte können die Hersteller beim Entwurf auf bereits existierende Maschinen abstellen und dadurch das Risiko von komplizierten Neukonstruktionen minimieren.

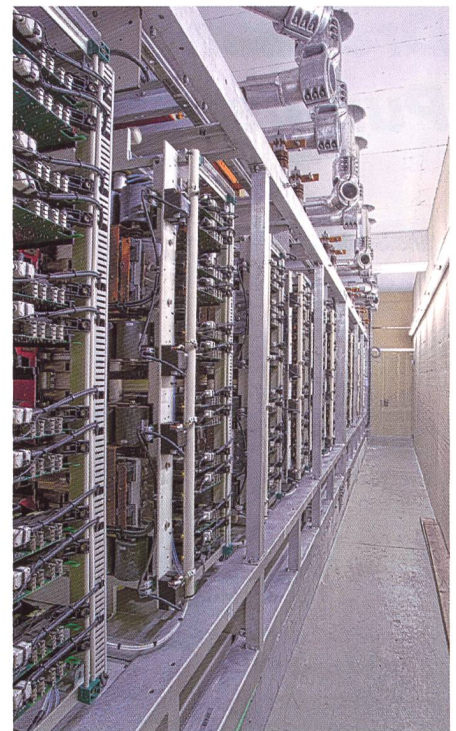


Bild 4. Ein Umrichterblock: Die Anlage besteht aus zwei Blöcken à 50 MW.

Umrichter für Synchronmaschinen sind vor einigen Jahren bis zu einer Leistung von 100 MW gebaut worden [4]. Es handelt sich allerdings um sogenannte LCI (Load commutated inverter). Diese wurden aber in Pumpspeicherwerken nur vereinzelt angewendet, da der hohe Oberschwingungsgehalt sowohl das Netz wie auch die Maschinen stark beansprucht. Deshalb kommt ein nachträglicher Umbau bestehender Anlagen kaum infrage. Zudem ist der netzseitige Leistungsfaktor derartiger Umrichter induktiv und nicht beeinflussbar [5]. Mit der Entwicklung moderner Halbleiterelemente wie IGBT's (Insulated Gate Bipolar Transistors) oder IGCT's (Integrated Gate Commutated Thyristors) konnten selbstgeführte Umrichter realisiert werden. Diese bestehen aus einem netzseitigen Stromrichter, dem Gleichspannungszwischenkreis und dem maschinenseitigen Stromrichter. Beide Stromrichter sind meistens gleich aufgebaut und unterscheiden sich höchstens durch die verschiedenen Anforderungen der Blindleistungsproduktion auf Netz- und Maschinenseite. Der grösste in einem Wasserkraftwerk eingesetzte Umrichter mit einer Leistung von 100 MW wurde kürzlich im Pumpspeicherwerk Grimsel 2 der Kraftwerke Oberhasli in Betrieb genommen [6]. Die bestehende Synchronmaschine arbeitet im Drehzahlbereich von 690 bis 765 U/min, entsprechend einem Frequenzbereich von 46 bis 51 Hz. Dieser von ABB gebaute Umrichter hat eine Zwischenkreisspannung von



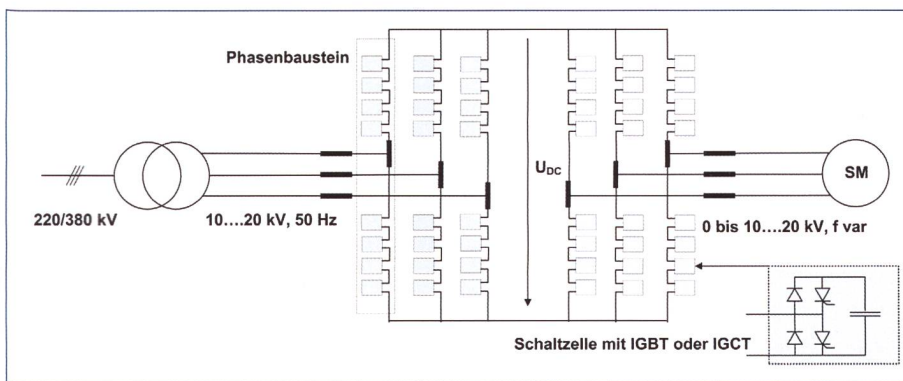


Bild 5. Modular-Multilevel-Converter.

	Doppeltgespeiste Asynchronmaschine	Synchronmaschine mit Vollumrichter
Drehzahlbereich (Beispiel)	$\pm 10 \%$	$\pm 100 \%$
Umrichterleistung	$\approx 30 \%$	100 %
Förderhöhenbereich	begrenzt	hoch
Begrenzung der Drehzahl	Rotor der ASM	Pumpturbine
Rotor der Maschine	gewickelt, kompliziert	einfach, Schenkelpole
Leistungsfaktor der Maschine	$\approx 0.9$	$\equiv 1$
Blindleistung netzseitig	Maschine, Umrichter	Umrichter
Nenn-Drehmoment verfügbar	beschränkter Bereich	nahezu gesamter Bereich
Anfahrvorgang	kompliziert	einfach
Umschaltung P $\blacktriangleright$ T und T $\blacktriangleright$ P	lang	kurz
Pumpturbine (Anfahren)	leer	gefüllt
Drehrichtungstrenner	notwendig	nicht vorhanden
Generatorschalter	notwendig	abhängig vom Schutzkonzept
Schleifringe	3 oder 4 für Rotorstrom	2 für Erregerstrom
Grid Code: Low Voltage Ride Trough	erfüllt	erfüllt
Kap. Blindstrom bei Unterspannung	bedingt entsprechende Umrichter - Scheinleistung	

Tabelle 1. Vergleich der beiden Antriebsvarianten.

	Doppeltgespeiste Asynchronmaschine	Synchronmaschine mit Vollumrichter
Verlustleistung des Umrichter	+	-
Stromverluste im Rotor	-	+
Startvorgang (Entleeren und Füllen der Pumpturbine)	-	+
Produktion der netzseitigen Blindleistung	-	+
Häufigkeit der Wechsel P $\blacktriangleright$ T und T $\blacktriangleright$ P	-	+
Klimatisierung des Schleifringraumes	-	+

Tabelle 2. Vergleich der für die Energieverluste massgebenden Parameter. + bedeutet Vorteil, - Nachteil.

$\pm 5.4$  kV. Diese Spannung kann von einem Halbleiterelement geschaltet werden. Die Maschinenspannung von 13.5 kV wird durch entsprechende Übersetzung und Schaltung der Stromrichtertransformatoren erreicht. Der gemessene Wirkungsgrad beträgt 97.2%.

### 3. Zukünftige Umrichterbauart

In Zukunft werden Umrichter eingesetzt, welche ohne Stromrichtertransformatoren arbeiten. Strom und Spannung am Ausgang des Blocktransformators werden direkt umgewandelt und der Maschine zugeführt. Üblicherweise liegt der Nennspannungsbereich von Synchronmaschi-

nen zwischen 10 und 18 kV. Derart hohe Spannungen können nicht mit einem einzigen Halbleiterelement beherrscht werden. Die Stromrichter müssen demzufolge mehrstufig ausgeführt werden. Bei diesen sogenannten Modular-Multilevel-Convertern sind mehrere Schaltzellen in Serie geschaltet. Jede Schaltzelle besteht im Wesentlichen aus einem Kondensator und zwei Schaltelementen (IGBT oder IGCT) inklusive Freilaufpfad. Der Kondensator wird entweder geladen, entladen oder umgangen. Durch entsprechende Wahl der Lade-, Entlade- und Neutralzeiten der Kondensatoren in den einzelnen Schaltzellen kann deren Spannung be-

einflusst werden. Die gewünschten Spannungen am Eingang und Ausgang werden den Mittelpunkten der als Spannungsteiler wirkenden Schaltzellen entnommen. Der Wirkungsgrad derartiger Umrichter liegt bei 98.5% [7–8].

## 4. Vergleich der beiden Antriebsvarianten

Sollen die beiden Antriebsvarianten (Doppeltgespeiste Asynchronmaschine und Synchronmaschine mit Vollumrichter) miteinander verglichen werden, sind in einem ersten Schritt die technischen und physikalischen Eigenschaften inkl. deren Grenzen aufzulisten. In Tabelle 1 sind einige für den Vergleich wichtige Eigenschaften dargestellt.

Ein immer wieder erwähnter Nachteil der Synchronmaschine mit Vollumrichter ist der schlechtere Gesamtwirkungsgrad. In [9] wird der Wirkungsgrad von einer Maschine von 100 MW inkl. Umrichter mit 97.95% für die doppeltgespeiste Asynchronmaschine und mit 97.37% für die Synchronmaschine mit Vollumrichter angegeben. Die mit 300 kW sehr niedrig angenommenen Verluste des Erregersystems der Asynchronmaschine gelten nur für einen schmalen Drehzahlbereich. Werden grössere Drehzahlbereiche gefordert, nähern sich die Wirkungsgrade beider Antriebssysteme auf nahezu gleiche Werte an. Bei näherer Betrachtung zeigt sich aber, dass die Wirkungsgrade der beiden Varianten nicht vereinfachend durch Gegenüberstellung der Leistungsverluste verglichen werden dürfen. Je nach Betriebsart der Anlage, insbesondere die Häufigkeit der Wechsel P  $\blacktriangleright$  T und T  $\blacktriangleright$  P, fällt der Vergleich der Energieverluste unterschiedlich aus. Tabelle 2 zeigt die die Energieverluste beeinflussenden Parameter.

Der Vergleich der Wirkungsgrade (Leistung und Energie) sind wichtige Vergleichskriterien, aber nicht die einzigen. Ebenso wichtig sind die Investitionskosten und der zu erwartende Unterhaltsaufwand. Ohne den Anspruch auf Vollständigkeit zu erheben, sind in Tabelle 3 einige Bewertungskriterien und deren Einfluss angegeben.

## 5. Schlussfolgerungen

Von Pumpspeicherwerken wird in Zukunft eine hohe Flexibilität verlangt. Häufige und schnelle Wechsel zwischen den Betriebsmodi Pumpen und Turbinieren werden die Regel sein. Die Vorteile der Synchronmaschine mit Vollumrichter werden deshalb in Zukunft vermehrt zur Wahl dieser An-



Kriterium	hat Einfluss auf:
Umrichter	Kosten, Raumbedarf
Komplexität der Maschine	Kosten
Maschinengröße	Raubedarf
Zentrifugalkräfte im Rotor	Maschinenkonstruktion, max. Drehzahl
Raubedarf	Kosten
Schaltapparate	Kosten, Raumbedarf
Anforderungen des Betriebes	Umschaltzeiten
Betriebseinsatz	Wirkungsgrad für alle Lastzustände
Schleifringe	Klimatisierung, Unterhalt
Beanspruchung der hydraulischen Maschine	Lebensdauer, Unterhalt
Häufigkeit der Wechsel P ▶ T und T ▶ P	Lebensdauer, Unterhalt
Abzudeckender Förderhöhenbereich	Drehzahlbereich
Erfüllungsgrad des Grid Codes	Umrichter-Scheinleistung
Kranhakenlast/Hubhöhe	Kosten, Raumbedarf

**Tabelle 3. Beim Vergleich beider Antriebsvarianten zu berücksichtigende Kriterien und deren Einfluss auf die Projektierung neuer Pumpspeicherwerke mit drehzahlvariablen Pumpturbinen.**

triebsvariante führen. Übersteigt der abzudeckende Förderhöhenbereich ein gewisses Mass, kann der notwendige Drehzahlbereich nur mit einer Synchronmaschine mit Vollumrichter abgedeckt werden.

Die Fortschritte auf dem Gebiet der Stromrichtertechnik werden mithelfen, der einfacheren Synchronmaschine den Weg zu ebnen.

#### Literatur

[1] T. Kuwabara, A. Shibuya, H. Furuta, Hitachi Ltd., Tokyo, E. Kita, K. Mitsuhashi; Kansai Electric Power Co., Osaka Design and dynamic response characteristics of 400 MW adjustable speed pumped storage unit for Ohkawachi Power Station, Energy Conversion, IEEE Tran-

sactions on (Volume:11, Issue: 2), June 1996.

[2] Wolfgang Bogenrieder, Moderne Pumpspeicherwerke im Gigawattbereich – Darstellung am Beispiel des PSW Goldisthal, Kasseler Symposium Energie-Systemtechnik, 14.–15. November 2002.

[3] ENTO-E Draft Network Code for Requirements for Grid Connection Applicable to all Generators. www.entoe.eu/resources/network-codes.

[4] G. Sydnor, ABB, USA, R. Bhatia, NASA, USA, H. Krattiger, ABB, USA, J. Mylius, ABB, Switzerland, D. Schafer, Energie Wasser Bern, Switzerland. «Fifteen Years of Operation at Nasa's National Transonic Facility with the World's largest Adjustable Speed Drive», archive NASA.

[5] Harald Förster, Karlsruhe, Reinhard Wagwitz, Berlin. Ein Frequenzumrichter für die Speicherpumpe im Pumpspeicher-Kraftwerk Forbach der Badenwerke, heute EnBW. Sonderdruck aus AEG Technik Magazin 4 (1993).

[6] Hans Schlunegger, Andreas Thöni, Oberhasli Hydroelectric Power Company. «100 MW Full-Size-Converter in the Grimsel 2 Pumped Storage Plant», Hydro 2013.

[7] P. K. Steimer, S. Aubert, S. Linder, ABB Switzerland Ltd. «New dimensions in converter fed synchronous machines: (CFSM) for pumped storage plants», Hydro 2013.

[8] A. Lenicar, R. Marquart, J. Hildinger, an Innovative Modular-Multilevel-Converter Topology Suitable for a Wide Power Range, 2003 IEEE Bologna Power Tech Conference, June 23th–26th, Bologna, Italy.

[9] T. Hildinger, L. Ködding, Voith Hydro GmbH. «Modern design for variable speed motor-generators-asynchronous (DFIM) and synchronous (SMFI) electric machinery options for pumped storage powerplants», Hydro 2013.

[10] Johann Hell, Markus Egretberger, Robert Schürhuber, Alois Lechner, Yves Vaillant, Andritz Hydro. «Full Size converter solutions for Pumped Storage Plants, a promising new technology», Hydro 2012.

[11] A. Lechner, R. Schönhuber, J. Hell, Andritz Hydro. «Comparison of fixed speed and different variable speed concepts for a large-scale pumped storage plant». Hydro 2013.

Anschrift der Verfasser

Hans Schlunegger, Dr. Dipl. El.Ing. ETHZ  
Andreas Thöni, MSc ETH Masch.-Ing.

Kraftwerke Oberhasli AG  
Grimselstrasse 19, CH-3862 Innertkirchen  
hans.schlunegger@kwo.ch  
andreas.thoeni@kwo.ch



## Hydraulische Lösungen - alles aus einer Hand

### Planen - entwickeln - produzieren

Als innovatives Schweizer Traditionsunternehmen sind wir spezialisiert auf hydraulische Steuerungs- und Antriebstechnik. Ob grosse, komplexe Herausforderungen oder Einzelkomponenten: Jeder Auftrag ist für uns der Wichtigste.

**Bei Fragen, Anliegen oder Projekten freut es uns, für Sie da zu sein.**

Oelhydraulik Hagenbuch AG, Rischring 1, CH-6030 Ebikon, Tel. +41 (0)41 444 12 00, Fax +41 (0)41 444 12 01  
ohe@hagenbuch.ch, www.hagenbuch.ch, www.hydraulikshop.ch

**OHE**  
Oelhydraulik Hagenbuch AG