

Zeitschrift: Wasser Energie Luft = Eau énergie air = Acqua energia aria
Herausgeber: Schweizerischer Wasserwirtschaftsverband
Band: 114 (2022)
Heft: 1

Werbung

Nutzungsbedingungen

Die ETH-Bibliothek ist die Anbieterin der digitalisierten Zeitschriften. Sie besitzt keine Urheberrechte an den Zeitschriften und ist nicht verantwortlich für deren Inhalte. Die Rechte liegen in der Regel bei den Herausgebern beziehungsweise den externen Rechteinhabern. [Siehe Rechtliche Hinweise.](#)

Conditions d'utilisation

L'ETH Library est le fournisseur des revues numérisées. Elle ne détient aucun droit d'auteur sur les revues et n'est pas responsable de leur contenu. En règle générale, les droits sont détenus par les éditeurs ou les détenteurs de droits externes. [Voir Informations légales.](#)

Terms of use

The ETH Library is the provider of the digitised journals. It does not own any copyrights to the journals and is not responsible for their content. The rights usually lie with the publishers or the external rights holders. [See Legal notice.](#)

Download PDF: 05.02.2025

ETH-Bibliothek Zürich, E-Periodica, <https://www.e-periodica.ch>

Betriebshandbücher extern erstellen lassen?

Die Engadiner Kraftwerke AG lässt ihre Anlagen von einem externen Dienstleister dokumentieren.

H. Zimmermann, Projektleiter Kraftwerksdokumentationen TID



Gesteigerte Bedeutung von Handbüchern

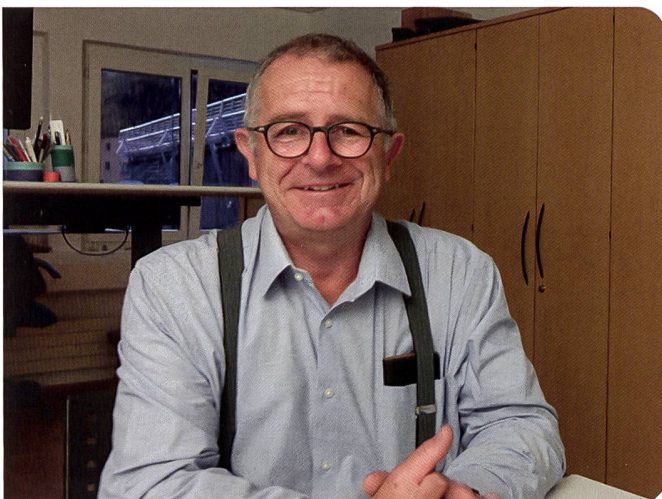
CE In der Industrie und bei Konsumgütern sind mit der Einführung der CE-Kennzeichnung die Anforderungen an Nutzerdokumentationen stark gewachsen. Das CE-Zeichen ist Ausdruck einer normgerecht durchgeführten Risiko- und Konformitätsbewertung.

Diese Entwicklung hat mit einiger Verzögerung auch die Kraftwerksbetriebe erreicht. Hier besteht der Bedarf vor allem bei übergeordneten Dokumenten mit Fokus auf Orientierung in der Anlage, Beschreibung von Komponenten, Aufzeigen von Zusammenhängen und als Ausgangspunkt bei der Suche nach weiteren mitgeltenden Dokumenten.

Dazu dient ein Betriebshandbuch. Es richtet sich nicht nur an neue Mitarbeiter, welche sich auf einer Anlage zu rechtfinden müssen, sondern hilft auch bei der Identifikation von Komponenten, welche nur selten Aufmerksamkeit benötigen.

Externe Vergabe

Jachen Gaudenz, Leiter Betrieb und Instandhaltung EKW führt dies aus: «Wir stehen vor einem Generationenwechsel. Um das Wissen langjähriger Mitarbeiter festhalten zu können, haben wir uns entschlossen, unter anderem ein Betriebshandbuch zu erstellen. Nach mehreren Versuchen mit internen Ressourcen haben wir festgestellt, dass uns dazu sowohl die Zeit, als auch das redaktionelle Wissen fehlt. Deshalb haben wir uns für einen externen Dienstleister entschieden. Die Zusammenarbeit mit TID verläuft sehr gut»



Jachen Gaudenz, Leiter Betrieb und Instandhaltung EKW

Als «Nutzerdokumentationen» werden alle Informationen zur sicheren Handhabung und Bedienung eines Produkts bezeichnet – und zwar während des gesamten Lebenszyklus vom Transport über Inbetriebnahme, Bedienung und Instandhaltung bis zur Entsorgung.

TID

Wir erstellen seit bald 30 Jahren technische Dokumentationen für eine international tätige Kundschaft im Bereich Maschinen- und Anlagebau. Als Unternehmen des BKW Engineering Netzwerk und mit 10-jähriger Erfahrung in der Dokumentation von Wasserkraftwerken sind wir in der Lage, die technischen Zusammenhänge korrekt abzubilden.

Sämtliche unsere MitarbeiterInnen stützen sich neben ihrer Qualifikation in der technischen Dokumentation auf eine technische Grundausbildung als KonstrukteurIn, Maschinen- oder ElektroingenieurIn.

Projektlauf

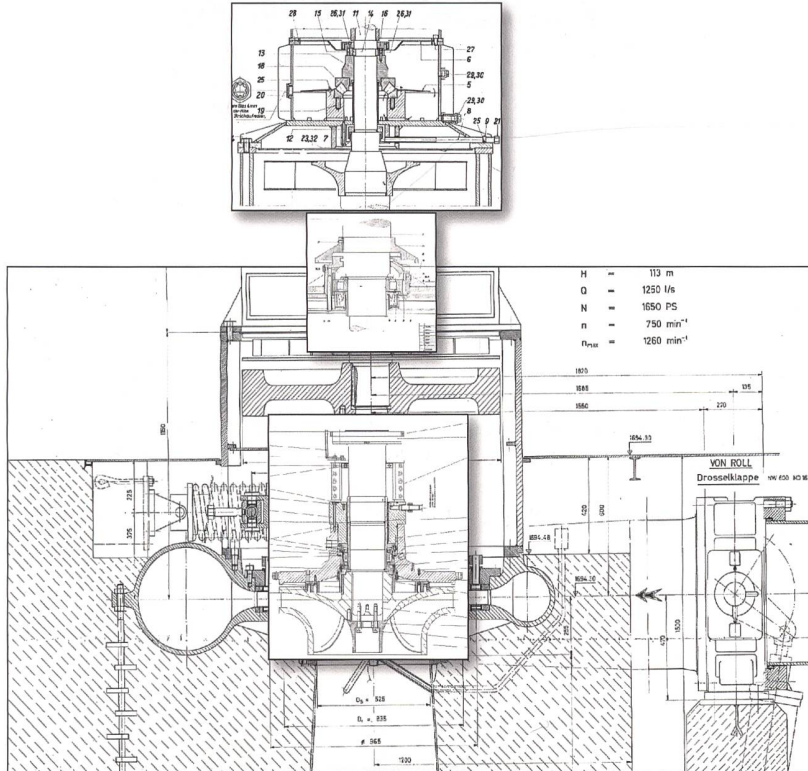
Im Vorfeld werden Zweck des Dokuments und die angesprochene Zielgruppe genau definiert. Damit wird sichergestellt, dass Struktur und Detaillierungsgrad den Erwartungen gerecht werden.



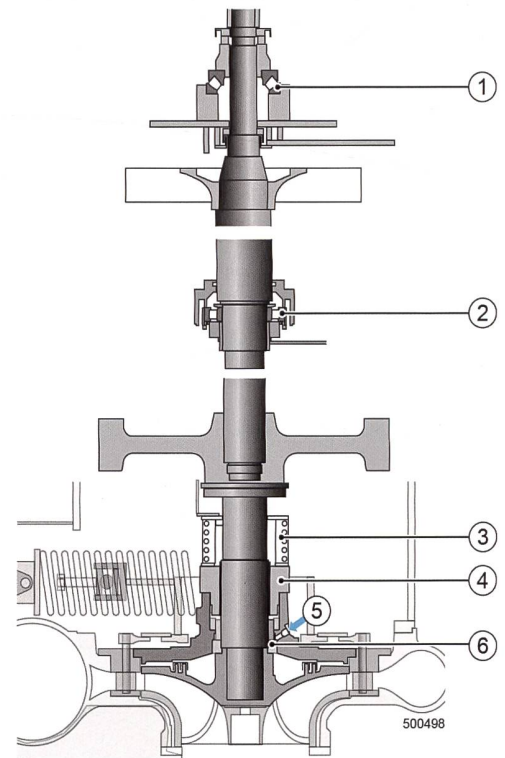
Begehung vor Ort in Ova Spin

Anhand Recherchen in den bestehenden Dokumenten und anlässlich mehrerer Begehungen vor Ort werden die Informationen zusammengetragen. Bei Kraftwerksanlagen sind wir in unserem Element, denn jetzt heisst es «Bergschuhe anziehen!»

Bestehende Plangrundlage Wellenstrang



TID-Grafik für Betriebshandbuch



Wir erstellen alle nötigen Texte, Fotos und Grafiken und publizieren einen Entwurf. Dieser geht in die fachliche Prüfung unseres Kunden und wird von uns in einem Korrekturlauf fertiggestellt. Die Durchlaufzeit eines Dokumentationsprojekts beträgt typischerweise 4 – 5 Monate.

Mehrwert

Der Nutzen der Betriebshandbücher liegt in der kompakten und einheitlichen Darstellung der Anlage und ihrer Komponenten. Dabei arbeiten wir oft mit vereinfachten Darstellungen, welche wir aus bestehenden Plänen ableiten oder neu erarbeiten.

Bei älteren Anlagen, die revidiert und modernisiert wurden, stösst man dabei nicht selten auf Unterlagen, die nicht mehr der aktuellen Situation vor Ort entsprechen. Somit kann das Projekt auch als Möglichkeit dienen, die bestehenden Dokumente auf den neusten Stand zu bringen.

Projektorganisation

Für unsere Arbeit sind wir auf eine kompetente Ansprechperson des Kunden angewiesen, welche das Projekt und unsere Mitarbeiter auf den Anlagen begleitet, fehlende interne Informationen recherchiert und das Korrekturlesen sicherstellt. Der Aufwand dafür beträgt ca. 10% des Gesamtvolumens.

Und in Zukunft?

Die Digitalisierung setzt sich auch in der technischen Dokumentation fort. Gefordert wird das Bereitstellen der Daten auf mobilen Endgeräten. Dafür entwickeln wir momentan für verschiedene Kunden individuelle Lösungen.

Die Begehung vor Ort und das Erarbeiten der Inhalte nehmen uns jedoch keine dieser Tools ab. Das sind unsere Kernkompetenzen. Dafür werden wir auch in Zukunft die Bergschuhe anziehen müssen. Zum Glück!





Seit über 35 Jahren erbringen wir schweizweit sowie im Ausland kompetente Ingenieurdienstleistungen in den Fachbereichen: Wasserbau, Risikomanagement, Renaturierung und Umwelttechnik.

Per sofort oder nach Vereinbarung suchen wir zur Verstärkung unseres Teams eine/n

Projektleiter*in / Sachbearbeiter*in Wasserbau (60 – 100 %)

Ihre Aufgaben:

- Leitung und Projektierung von Wasserbau- und Renaturierungsprojekten
- Hydrologische, hydraulische und geschiebetechnische Analysen
- Auswertungen mit geographischen Informationssystemen
- Bauherrenunterstützung und -beratung
- Fachtechnische Baubegleitung

Ihr Profil:

- Ausbildung als Bau- oder Umweltingenieur*in ETH/FH oder ähnlich
- Erfahrung als Wasserbauingenieur*in oder hohe Bereitschaft und Motivation sich in diese Thematik einzuarbeiten
- Bereitschaft selbstständig Projekte zu übernehmen und zu leiten
- Freude im Team zu arbeiten

Wir bieten:

- Gelegenheit in einem der führenden Wasserbau-Ingenieurbüros der Schweiz mitzuwirken
- vielseitiges Betätigungsfeld in einem kollegialen Team von 13 Mitarbeitenden
- attraktiver Arbeitsplatz in Uznach (www.planungszentrum.ch) und Möglichkeit tageweise im Home-Office zu arbeiten
- Weiterbildungs- und Entwicklungsmöglichkeiten

Wir freuen uns auf Ihre Bewerbung an Niederer + Pozzi Umwelt AG, z. Hd. Frau Silvia Rüegg-Stieger, silvia.rueegg@nipo.ch, Burgerrietstrasse 13, 8730 Uznach, Telefon 055 285 91 80, www.nipo.ch.



Depuis plus de 35 ans, nous offrons en Suisse comme à l'étranger des services compétents d'ingénierie et de planification dans les domaines: Aménagement de cours d'eau, Gestion des risques, Renaturation et Techniques de l'environnement.

Nous recherchons pour une date à convenir un-e

Responsable de projet d'aménagement fluvial (60 – 100 %)

Vos tâches:

- Gestion et conception de projets d'aménagement fluvial et revitalisation
- Etudes hydrologiques, hydrauliques et morphologiques des cours d'eau
- Analyses par moyen du système d'information géographique
- Appui aux maîtres d'ouvrage
- Accompagnement de la direction de travaux en tant que spécialiste hydraulique

Votre profil:

- Diplôme d'ingénieur-e civile ou environnementale EPF/HES
- Expérience en tant qu'ingénieur(e) hydraulicien(ne) ou grande disponibilité et motivation pour se familiariser avec cette thématique
- Volonté de gérer des projets de façon autonome
- Plaisir à travailler en équipe

Nous offrons:

- Opportunité de travailler dans l'un des principaux bureaux d'ingénieurs hydrauliques de Suisse
- Activité intéressante dans un environnement agréable d'une équipe de 13 collaborateurs-trices
- Bonnes conditions de travail dans nos locaux attractifs à Uznach (www.planungszentrum.ch) et possibilité de travailler à la journée en home-office
- Opportunités de formation professionnelle et de développement personnel

Nous vous invitons à adresser votre dossier à Niederer + Pozzi Umwelt AG, z. Hd. Frau Silvia Rüegg-Stieger, silvia.rueegg@nipo.ch, Burgerrietstrasse 13, 8730 Uznach, Tel. 055 285 91 80, www.nipo.ch.



Schweizerischer Wasserwirtschaftsverband
Association suisse pour l'aménagement des eaux
Associazione svizzera di economia delle acque

Die Wasserwirtschaft befasst sich mit sämtlichen Belangen von Nutzung und Schutz des Wassers sowie Schutz von Menschen und Gütern vor dem Wasser.

Der Schweizerische Wasserwirtschaftsverband pflegt im Speziellen die Bereiche Wasserkraft, Hochwasserschutz und Wasserbau.

Werden Sie Mitglied: www.swv.ch

Impressum



Wasser Energie Luft
Eau énergie air
Acqua energia aria

Schweizerische Fachzeitschrift für Wasserwirtschaft/
Revue suisse spécialisée sur l'aménagement des eaux

Gegründet 1908 / Fondée 1908

Bis 1930 «Schweizerische Wasserwirtschaft»;
1931–1934 «Schweizerische Wasser- und
Energiewirtschaft»; 1935–1975 «Wasser- und
Energiewirtschaft»; ab 1975 «Wasser Energie Luft»

Herausgeber / Editeur

Schweizerischer Wasserwirtschaftsverband (SWV) /
Association suisse pour l'aménagement des eaux (ASAE)

Redaktionsleitung / Direction de la rédaction

Andreas Stettler, andreas.stettler@swv.ch

Layout, Anzeigen, Redaktion / Mise en page,
annonce, rédaction

Mathias Mäder, mathias.maeder@swv.ch

ISSN 0377-905X

Verlag, Administration / Edition, administration

SWV, Rütistrasse 3a, CH-5401 Baden
Telefon +41 56 222 50 69, info@swv.ch, www.swv.ch
Postkonto Zürich: 80-1846-5
Mehrwertsteuer-Nr.: CHE-115.506.846

Abonnement / Abonnement

Das Abonnement ist in der Mitgliedschaft SWV enthalten.
L'abonnement est compris dans l'affiliation ASAE.

Preise / Prix

Jahresabonnement CHF 120.–, zzgl. MwSt.; für das
Ausland CHF 140.–; Einzelpreis Heft CHF 30.–, zzgl.
MwSt. und Porto; Erscheint 4 x pro Jahr. / Abonnement
annuel CHF 120.–, plus TVA; pour l'étranger CHF 140.–;
Prix au numéro: CHF 30.–, plus TVA et frais de port;
paraît 4 fois par an.

«Wasser Energie Luft» ist offizielles Organ des SWV und
seiner Gruppen: / «Eau énergie air» est l'organe officiel
de publication de l'ASAE est ses groupes régionaux:
Associazione Ticinese di Economia delle Acque (ATEA),
Verband Aare-Rheinwerke (VAR), Rheinverband (RhV).

Die publizierten Beiträge geben die Meinung der
jeweiligen Autoren wieder. Diese muss sich nicht mit
denjenigen der Redaktion oder der Verbände decken /
*Les articles publiés reflètent les avis des auteurs et ne
correspondent pas forcément à ceux de la rédaction ou
des associations.*

Druck, Lektorat / Production, Correction

Horisberger Regensdorf AG



MIX
Papier aus verantwortungsvollen Quellen
FSC® C007631

«Wasser Energie Luft» wird
mit Strom aus 100% Schweizer
Wasserkraft produziert und
auf FSC-Papier gedruckt.

Abdichtungen



SEAL SERVICES
FOR SPECIAL
IDEAS

IDG-Dichtungstechnik GmbH

Heinkelstrasse 1, D-73230 Kirchheim unter Teck
Tel. +49 7021 9833-20, Fax +49 7021 9833-33
m.maier@idg-gmbh.com, www.idg-gmbh.com
Dichtungssysteme für Drehzapfen Expansion,
Kaplanschaukel, Leitschaukel, Peltondüse,
Schiebering, Servomotor.

Armaturen



Die Adams Schweiz AG ist Ihr
starker Partner für Armaturen
in Wasserkraftwerken.

Know-how aus den
Bündner Bergen –
weltweit im Einsatz.
www.adams-armaturen.ch
sales@adams-armaturen.ch
Tel. +41 (0)81 410 22 22

graubünden

Bautenschutz

BETOSAN

ISO 9001 | ISO 14001 | ISO 45001

BETOSAN AG
3072 Ostermundigen
Tel. 031 335 05 55
info@betosan.ch
www.betosan.ch

Mit unseren schweizweit neun Niederlassungen sind wir immer in Ihrer Nähe.

Gewässerökologie

www.oeplan.ch | 071 722 57 22 | info@oeplan.ch

OePlan

~ **Revitalisierung**

an Fließgewässern und Seeufern
Varianten- und Machbarkeitsstudien
Ausführungsplanung und Umsetzung

~ **Gewässerentwicklung**

Entwicklungsziele und Initiierung
Unterhaltskonzepte und Pflegepläne
Erfolgskontrolle und Monitoring

~ **Begleitplanungen**

Landschaftsgestaltung
Aquatisch, terrestrische Ökologie (UBB, UVB)
Boden (Bodenschutzkonzepte, BBB)
Naherholung und Besucherlenkung

Wir arbeiten in einem interdisziplinären Team aus
Kulturingenieuren, Landschaftsarchitekten und
Umweltfachleuten. Mit über 30 Jahren Erfahrung
bieten wir Ihnen kreative und nachhaltige Lösungen.

Gewässerpflege



taf taucharbeiten ag

taf taucharbeiten ag
Südstrasse 21 · CH-3250 Lyss
Telefon +41 32 392 73 20 · Fax +41 32 392 73 21
info@taf-taucharbeiten.ch · www.taf-taucharbeiten.ch

Gewässervermessung

i SK&

Gewässervermessung



Staubli, Kurath & Partner AG
Die Ingenieure im Wasser
wasserbau.ch | sk@wasserbau.ch



Hydrografie



MEISSER
VERMESSUNGEN AG

**ECHOLOT
LUFTBILDGESTÜTZT
TERRESTRISCH**

erfahren | kompetent | engagiert
www.meisser-geo.ch

Ingenieursdienstleistung



KISSLING + ZBINDEN AG
INGENIEURE PLANER USIC

Bern | Spiez | Thun | Biel

**Lösungen aus einer Hand
von der Bedürfnisanalyse bis zur
Realisierung**

Wasserbau

- Hochwasserschutz
- Renaturierung von Fließgewässern und Seen
- Wellenschutz
- Kraftwerkbau
- Hydraulische Modellierungen
- Murgang- und Geschiebeanalysen
- Gefahrenkarten und Notfallplanungen
- Gewässerraumbestimmung
- Fachgutachten Naturgefahren
- Gewässerunterhalt
- Schutzbautenkataster

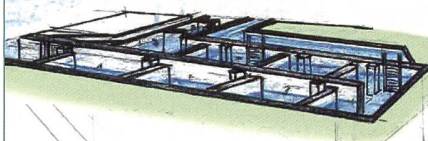
Umwelt

- Umweltberichterstattung und Umweltbaubegleitung
- Aufwertung von aquatischen und terrestrischen Lebensräumen
- Erfolgs- und Wirkungskontrollen
- Bodenkundliche Baubegleitung
- Landumlegung

www.kzag.ch

Fischwanderhilfen und Revitalisierungen

Wir planen und bauen für Sie.



Kontaktieren Sie uns:
Tel. 081 258 40 50
eMail: chur@pini.group



**SCHNEIDER
INGENIEURE**

Massgeschneiderte Lösungen
für Bau und Vermessung

Präzisions-Geodäsie zur Überwachung von Stauanlagen, Druckleitungen und Wasserkraftwerken

Spundisstrasse 23 +41 81 286 97 00
7007 Chur schneideringenieure.ch



STAHLTEC

Geht nicht? Gibt's nicht!

Engineering & Lieferung

- von HSR Entsander (Patent)
- von Sonderkonstruktionen im Stahlwasser- und Maschinenbau



Stahlwasserbau

STAHLLEINBAU GmbH

@ll in ONE...

Engineering, Planung, Fabrikation
und Herstellung von:

- Kegelstrahlschieber
- Drosselklappen
- Ventilen
- Entsander
- Staupendel
- Schützentafeln
- Druckleitungselementen



Stahleinbau GmbH, CH-3922 Stalden
www.stahleinbau.ch

Taucharbeiten



**Hafenbau,
Taucharbeiten
und Naturgefahren**



Hydrokarst Swiss SA
Tel. +41 (0)26 673 11 62

www.hydrokarstswiss.com



Quagga Muschel !?



Hydrokarst Swiss SA
Tel. +41 (0)26 673 11 62

www.moule-quagga.ch



taf taucharbeiten ag

taf taucharbeiten ag
Südstrasse 21 · CH-3250 Lyss
Telefon +41 32 392 73 20 · Fax +41 32 392 73 21
info@taf-taucharbeiten.ch · www.taf-taucharbeiten.ch

Wasserbau



DREI, DIE SICH VERSTEHEN
ROHRSYSTEME FÜR WASSERKRAFTWERKE

APR
PIPE SYSTEMS
GFK/GUSS
STAHL/POLYMERE

**GFK
GUSS
STAHL**

APR Allpipes Rohrsysteme (Schweiz) AG
Bachmatten 9
CH - 4435 Niederdorf | info@apr-schweiz.ch
Tel. +41 (0)61 963 00 30 | www.apr-schweiz.ch

i SK&


Wasserbau



Staubli, Kurath & Partner AG
Die Ingenieure im Wasser
wasserbau.ch | sk@wasserbau.ch

wsb

Pioniere im Wasserbau



wsb AG · Steinackerstrasse 56 · 8302 Kloten
www.wsbag.ch · info@wsbag.ch · 043 433 30 03

i SK&

Sicherheitsbeurteilungen



Staubli, Kurath & Partner AG
Die Ingenieure im Wasser
wasserbau.ch | sk@wasserbau.ch

S Willy Stäubli Ing. AG
Wasserbau Stahlbau

WASSERBAU STAHLBAU TAUCHERARBEITEN



Waldhofstrasse 6 Fax 043 960 82 23
8810 Horgen ingenieur@willystaeubli.ch
Tel. 043 960 82 22 www.willystaeubli.ch



Wasserbau
Strassenbau
Tiefbau
Betonbau
Spezialtiefbau

marti arc jura
A Bugeon, CH - 2087 Cornaux
Tél. 032 758 00 00 / cornaux@martisa.ch

Öko-Baumeister

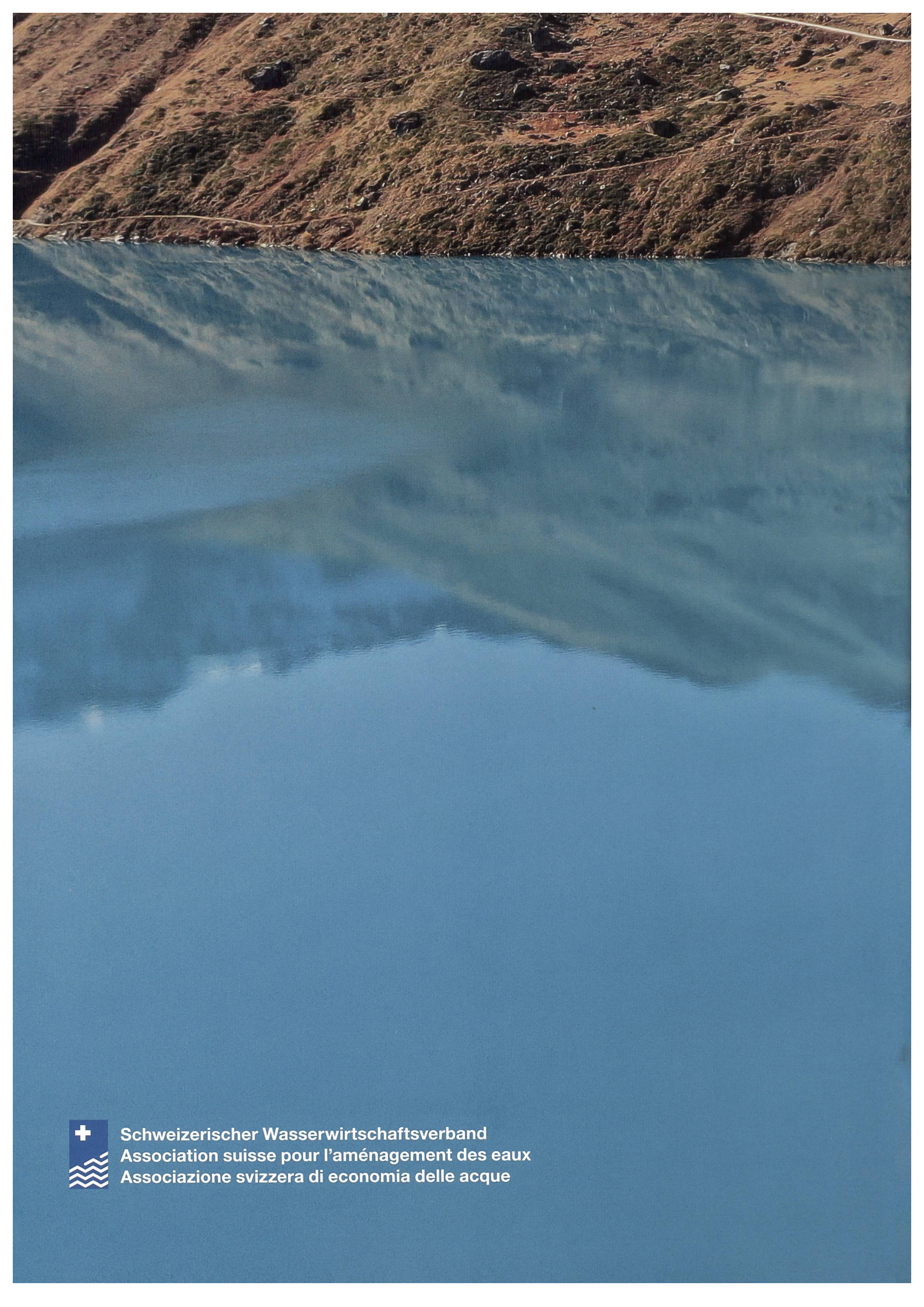
 

www.martiarcjura.ch

i

Präsentieren Sie Ihre Firma
einem grossen Fachpublikum
zu attraktiven Preisen
mit einem Eintrag im
«WEL»-Branchenverzeichnis.

Kontaktieren Sie mich unter:
mathias.maeder@swv.ch oder
Telefon 056 222 50 69.



Schweizerischer Wasserwirtschaftsverband
Association suisse pour l'aménagement des eaux
Associazione svizzera di economia delle acque