

# Verkalkung der Wasseranlagen und -leitungen

Autor(en): **[s.n.]**

Objektyp: **Article**

Zeitschrift: **Wohnen**

Band (Jahr): **41 (1966)**

Heft 9

PDF erstellt am: **22.07.2024**

Persistenter Link: <https://doi.org/10.5169/seals-103686>

## **Nutzungsbedingungen**

Die ETH-Bibliothek ist Anbieterin der digitalisierten Zeitschriften. Sie besitzt keine Urheberrechte an den Inhalten der Zeitschriften. Die Rechte liegen in der Regel bei den Herausgebern.

Die auf der Plattform e-periodica veröffentlichten Dokumente stehen für nicht-kommerzielle Zwecke in Lehre und Forschung sowie für die private Nutzung frei zur Verfügung. Einzelne Dateien oder Ausdrucke aus diesem Angebot können zusammen mit diesen Nutzungsbedingungen und den korrekten Herkunftsbezeichnungen weitergegeben werden.

Das Veröffentlichen von Bildern in Print- und Online-Publikationen ist nur mit vorheriger Genehmigung der Rechteinhaber erlaubt. Die systematische Speicherung von Teilen des elektronischen Angebots auf anderen Servern bedarf ebenfalls des schriftlichen Einverständnisses der Rechteinhaber.

## **Haftungsausschluss**

Alle Angaben erfolgen ohne Gewähr für Vollständigkeit oder Richtigkeit. Es wird keine Haftung übernommen für Schäden durch die Verwendung von Informationen aus diesem Online-Angebot oder durch das Fehlen von Informationen. Dies gilt auch für Inhalte Dritter, die über dieses Angebot zugänglich sind.

## Verkalkung der Wasseranlagen und -leitungen

Heinz Schaeren, techn. Direktor der Paul Kolb AG, Bern

So einfach Wasser sich als chemische Verbindung ( $H_2O$ ) darstellt, so schwierig können die durch seine Anwendung ausgelösten Probleme sein. Kaum zwei Wasser verschiedenen Ursprungs gleichen einander völlig. Dieser Artikel befaßt sich mit zwei in der Praxis sehr wichtigen Teilgebieten der Wasserchemie, der Verhütung von Wasserstein und Korrosion im Kalt- und Warmwasserbereich. Er will in verständlicher Form Überblick über das wissenschaftlich sorgfältig begründete Impferfahren mit Silica-Phosphaten vermitteln. Wasserstein und Korrosion, in ihren Ursachen und Folgen oftmals nicht oder nur ungenügend erkannt, beeinflussen den Wassergebrauch in Industrie, Gewerbe und Haushalt erheblich!

### Ober das Wasser

Wasser ist von unterschiedlicher Qualität und in seinem natürlichen Zustand, ganz gleich, ob als Oberflächenwasser oder aus der Tiefe gewonnen, für eine Reihe von Verwendungsbereichen ungeeignet. Jedes natürliche Wasser, aber auch das von Wasserwerken, enthält gelöste Salze in unterschiedlicher Menge und Zusammensetzung, welche bei Erwärmung leicht ausfallen und Steinablagerungen an bespülten Metallflächen bilden, eine dem Heizungsfachmann nur allzugut bekannte Erscheinung. Aber auch im Kaltwasserdurchfluß bildet sich, oft lange Zeit hindurch unbemerkt, der gleiche Wasserstein, nämlich dann, wenn der Gleichgewichtszustand zwischen dem im Wasser gelösten Kohlensäureverbindungen des Kalziums und Magnesiums, der sogenannten vorübergehenden oder Karbonathärte, und der im Wasser vorhandenen freien Kohlensäure gestört ist und die Erdkalisalze überwiegen. Das kann schon bei geringen Härtegraden der Fall sein, bei Wasser über  $10^\circ d$  Karbonathärte ist es die Regel.

Beim Erwärmen vollzieht sich die Steinbildung schneller, weil dann die gelösten Bikarbonate Kohlensäure abgeben und rasch als unlösliche Karbonate ausfallen.

Die vorerwähnte Kohlensäure wirkt grundsätzlich korrosiv, das heißt, sie greift Metalle an, sofern sie nicht im Gleichgewicht mit den genannten Kalzium- und Magnesiumsalzen steht. Normalerweise ist das bei den weichen, stark kohlensäurehaltigen Wasser der Fall. Jedoch können auch bei mittelhartem und hartem Wasser Korrosionen entstehen, zum Teil gleichzeitig mit Steinbildungen, wenn nämlich zeitweise aggressive Kohlensäure frei wird. Eine weitere Quelle des Angriffes auf Metalle kann ferner der freie, gelöste Sauerstoff sein. Jede Korrosion bedeutet nicht nur Verschleiß an wertvollen Leitungen, Behältern, Apparaturen, sondern verursacht äußerst häßliche und lästige Verfärbungen des Wassers selbst, vom leichten Gelb bis zum Rotbraun, besonders stark nach Stillstandszeiten. Diese Verfärbungen sind weder für Genußzwecke noch für technische Aufgaben des Wassereinsatzes tragbar und die Folge abgelöster Eisenoxyde.

Zusammengefaßt bedeutet also die Steinbildung eine Verengung der wasserführenden Systeme, eine Behinderung des freien Wasserdurchflusses, bis eines Tages eine völlige Unterbrechung eintritt und eine kostspielige mechanische oder chemische Reinigung der Anlage oder ihr völliger Ersatz erforderlich wird. Betriebsunterbrechungen sind zwangsläufig die Folge. Aber schon vorher vermindert zunehmender Steinbelag ständig die Wärmeübertragung in Heiz- beziehungsweise die Kühlungsleistung in Kühlanlagen. Ein einziger Millimeter Steinbelag erhöht den Wärmeverbrauch bereits um rund 7 Prozent. Die Korrosionen dagegen lassen die Leitungen dünner werden. Sie können als Lochfraß oder als Flächenangriffe auftreten, bis schließlich Undichtigkeiten, Rohrbrüche und Wasserverlust, Störungen und vollständige Erneuerungen mit hohen Kosten erforderlich werden.

### Silica-Phosphat für besseres Wasser

Eine Möglichkeit, in diesem Sinne Wasser zu verbessern, ist der Kalkschutzapparat, gefüllt mit Silica-Phosphat-Kristallen. Er ermöglicht eine höchst einfache und wirksame Wasserbehandlung gegen Steinbildung und Korrosion. Der Behälter wird im Kaltwasserzuström eingebaut und arbeitet dann viele Monate automatisch, bis dann lediglich die verbrauchte Silica-Phosphat-Substanz zu ergänzen ist.

Silica-Phosphat-Kristalle bestehen aus schwerlöslichem Silica-Phosphat. Sie sind eine Abwandlung des seit Jahrzehnten weltweit anerkannten Phosphat-Impferfahrens. Es gibt im Durchflußwasser eine winzige Menge kondensiertes Phosphat ab, in der Regel 2 bis 3 mg pro Liter, also 2 bis 3 Teile auf eine Million Wasserteile. Diese kleine Phosphatdosis inaktiviert Erdalkali-Ionen des Wassers und verhindert das Wachstum von Calcit-Kristallen zum Wasserstein. Dabei bleibt das Wasser in seinen natürlichen Eigenschaften, in Härte wie Geschmack, völlig unverändert. Nur der Steinansatz hört auf, bereits vorhandener Stein löst sich allmählich wieder auf, besonders wenn die Silica-Phosphat-Zugabe zeitweilig leicht erhöht wird.

Eine wünschenswerte Beeinflussung der Korrosion wird ermöglicht durch den Gehalt an Phosphat ( $P_2O_5$ ) und Silica ( $SiO_2$ ), zwei anerkannt korrosionswidrigen Komponenten. Mit der Zeit bildet das Silica-Phosphat bei zahlreichen Wasser an den bespülten Metallflächen einen dünnen Schutzfilm, welcher den weiteren Angriff des aggressiven Wassers auf die Oberflächen unterbindet.

### Das Silica-Phosphat ist sparsam im Verbrauch

Um Wasser erfolgreich gegen Steinausfall und Angriff auf die Metalle zu behandeln, werden in der Regel 2 bis 3 mg Silica-Phosphat pro Liter Wasser verwendet. Nur in seltenen Fällen erweist sich eine Erhöhung der Dosis auf etwa 5 mg als notwendig.

Die erforderliche Dosiermenge wird dadurch erreicht, daß das Volumen des Kalkschutzapparates auf den stündlichen Wasserverbrauch abgestimmt wird. Demnach soll der Kalkschutzapparat wie folgt bemessen werden:

Bei einem Wasserdurchfluß von 200 Litern/Std. ein Apparat mit 1 kg Silica-Phosphat Inhalt.

Bei einem Wasserdurchfluß von 1000 Litern/Std. ein Apparat mit 5 kg Silica-Phosphat Inhalt.

Bei einem Wasserdurchfluß von 10 000 Litern/Std. ein Apparat mit 50 kg Silica-Phosphat Inhalt.

Die vorgenannten Werte gehen von einem diskontinuierlichen Wasserdurchfluß aus. Bei gleichmäßigem Durchfluß ist zum Abfangen von Spitzenverbrauchsmengen ein größerer Apparat zu wählen, um die notwendige Impfung mit 2 bis 3 mg je Liter zu erreichen. Bei bereits eingebauten Kalkschutzapparaten läßt sich im Falle veränderter Wasserverbrauchsmengen eine Anpassung der Dosierung auch nachträglich bewirken. Die Kristalle sind in verschiedenen Größen erhältlich, G (= grob), M (= mittel) und F (= fein). Die kleineren Stücke ergeben bei gleichem Füllgewicht eine größere Bepflungsoberfläche und somit eine höhere Dosierung; umgekehrt ergeben die größeren Stücke eine verminderte Dosierung. Auch läßt sich durch Spezialtypen die Dosis in gewünschten Fällen individuell anpassen.

Nach längeren Stillstandszeiten reichert sich das Wasser im Filter mit Silica-Phosphat an, bei Wiederdurchfluß stellt sich die richtige Dosierung rasch ein. Dieses angereicherte Wasser aus der Stillstandszeit kann man ablaufen lassen, sofern sich der Kalkschutzapparat dicht bei der Wasserentnahmestelle befindet. Sonst verteilt sich dieses bei größerem Wassersystem automatisch.

Die Löslichkeit von Silica-Phosphat ist ferner abhängig von den Wassertemperaturen. Alle empfohlenen Dosiermengen beziehen sich auf ein Wasser von  $20^\circ C$ . Bei höheren Tempe-

raturen ist also die Füllmenge zu vermindern oder eine der vorerwähnten Spezialgrößen zu verwenden.

Gebräuchlich sind folgende Kalkschutzapparate:

Inhalt rund kg.	Dauer- Durchfluß- leistung cbm/Std.	Anschluß Zoll	NW
1,0	0,2	¾	20
2,0	0,4	1 ¼	25
3,0	0,6	1 ¼	25
5,0	1,0	1 ½	40
7,0	1,4	1 ½	40
10,0	2,0	2	50
20,0	4,0	2	50
30,0	6,0	3	80
40,0	8,0	3	80
50,0	10,0	4	100
80,0	16,0	4	100
100,0	20,0	6	150
150,0	30,0	6	150
150,0	30,0	8	200
200,0	40,0	8	200

**Die Kalkschutzapparate werden heute auch in der öffentlichen Wasserversorgung verwendet. Beispiel:**

Eine Anlage, in der zwei Kalkschutzapparate von 200 kg Inhalt eingebaut wurden, versorgt ungefähr 1000 Endverbrauchsstellen in fünf benachbarten Gemeinden mit insgesamt 3100 Einwohnern. Das Wasser wird mit einer Maximalmenge von 80 000 Litern pro Stunde entnommen. Es hat eine vorübergehende Härte von 270 mg CaCO<sub>3</sub>/l = 151 mg CaO/l = 15,1° dH. Vor der Silica-Phosphat-Anwendung wurden starke Steinbildungen mit Verstopfung von Leitungen beobachtet.

**Silica-Phosphat-Anwendungsgebiete**

Bekanntlich kann sich schon im Kaltwasser unter gewissen Strömungsbedingungen und entsprechenden Härteverhältnissen beziehungsweise Störungen des Kalk-Kohlensäure-Gleichgewichtes Wasserstein bilden. Kalzium- und Magnesiumsalze neigen zum Ausfallen und bilden dann an den Innenwänden der Leitungen, in Behältern, an Armaturen usw. harte Schalen oder Krusten, die unabhängig von der Temperatur weiter wachsen. In diesen Fällen gewährleistet das Silica-Phosphat die Stabilisierung der Härtebildner und damit den Schutz von Leitungen und Anlagen sowie bei ausreichender Dosierung den allmählichen Abbau alter Steinbildungen.

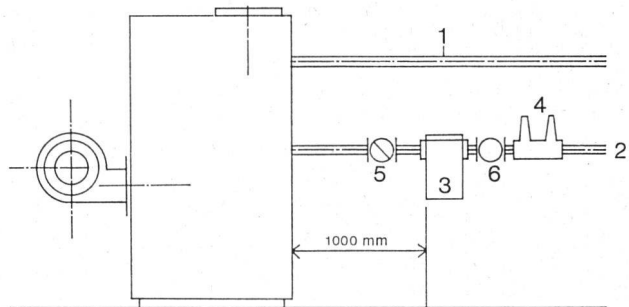
Häufiger und schwieriger in der Behandlung sind die Korrosionsprobleme. Aggressives Wasser verursacht durch Metallangriff zugleich Verfärbungen des Wassers und erhebliche Ausgaben in der Erneuerung von Leitungen – die dazu noch oft in Wänden und Böden verlegt sind – sowie wertvollen Installationen, die durch Korrosion unbrauchbar werden. Das Silica-Phosphat vermag zunächst kleinere Mengen von Mangan und gelöstes und verfärbendes Eisen bis etwa 1 ppm zu stabilisieren. Mit seinem P<sub>2</sub>O<sub>5</sub>- und SiO<sub>2</sub>-Gehalt wirkt es der Korrosion entgegen und fördert eine Schutzschichtbildung. Korrosivem Wasser ausgesetzte Metallflächen behalten bei Silica-Phosphatbehandlung gute und glatte Oberflächen gegenüber Vergleichsstücken ohne diese Silica-Phosphat-Einwirkung.

Kalkschutzapparate sollen grundsätzlich vor den zu schützenden wasserführenden Systemen installiert werden.

**Warmwasser**

Der Kalkschutzapparat wird grundsätzlich auch hier nur im Kaltwasserzufluß installiert. Das Silica-Phosphat-geimpfte Wasser hat in den Erwärmungsanlagen den Vorteil, durch

saubere Oberflächen für volle Ausnutzung der Energie zu sorgen. Bei Temperaturen bis zu 80° C kann in nicht zu harten Wassern völliger Schutz gegen Steinansatz erwartet werden. Bei höheren Temperaturen ist mit teilweiser Hydrolyse (Zerfall) des hochkondensierten Phosphates zu rechnen, so daß die Wirkung allmählich nachläßt. Es gilt die Regel, daß bei kurzfristiger Erhitzung bis dicht an den Siedepunkt, zum Beispiel in den so verbreiteten Durchlauferhitzern das Silica-Phosphat noch einen vorzüglichen Einfluß auf die Lebensdauer der Anlage (zum Beispiel auf die Lamellen) besitzt.



Einbaubeispiel für Kalkschutzapparat «Sven»:

- 1 Warmwasser-Austritt
- 2 vom Netz
- 3 Kalkschutz
- 4 Reduzierstation
- 5 Rückschlagventil
- 6 Absperrventil



**Die ideale Lösung mit normierten**



**Knickarmstoren**  
(System Frego)

Offerten, Beratung und Montage durch

**ERBA AG 8703 ERLENBACH**

☎ 051 / 90 42 42