

**Zeitschrift:** Wohnen  
**Herausgeber:** Wohnbaugenossenschaften Schweiz; Verband der gemeinnützigen Wohnbauträger  
**Band:** 42 (1967)  
**Heft:** 12

**Artikel:** Wohnungen für Behinderte  
**Autor:** [s.n.]  
**DOI:** <https://doi.org/10.5169/seals-103767>

### **Nutzungsbedingungen**

Die ETH-Bibliothek ist die Anbieterin der digitalisierten Zeitschriften. Sie besitzt keine Urheberrechte an den Zeitschriften und ist nicht verantwortlich für deren Inhalte. Die Rechte liegen in der Regel bei den Herausgebern beziehungsweise den externen Rechteinhabern. [Siehe Rechtliche Hinweise.](#)

### **Conditions d'utilisation**

L'ETH Library est le fournisseur des revues numérisées. Elle ne détient aucun droit d'auteur sur les revues et n'est pas responsable de leur contenu. En règle générale, les droits sont détenus par les éditeurs ou les détenteurs de droits externes. [Voir Informations légales.](#)

### **Terms of use**

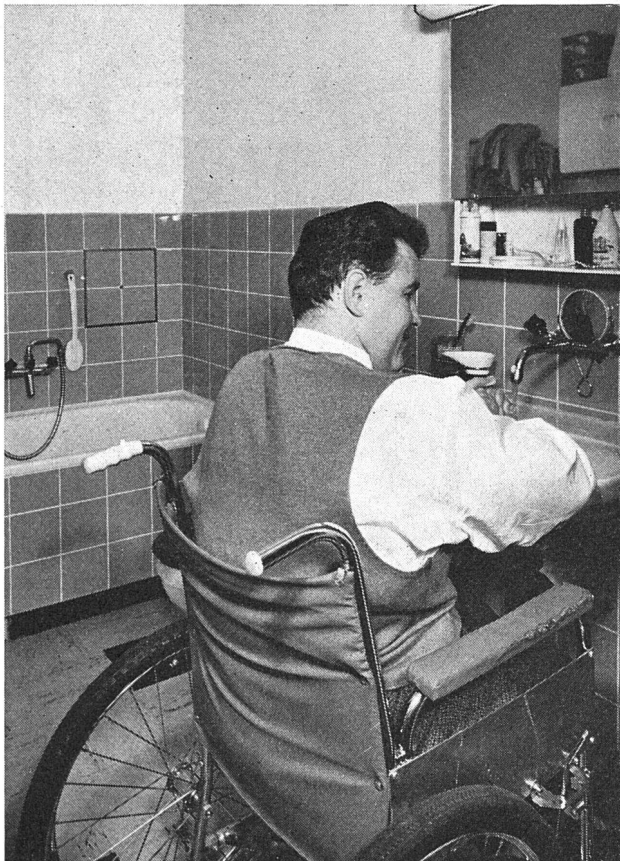
The ETH Library is the provider of the digitised journals. It does not own any copyrights to the journals and is not responsible for their content. The rights usually lie with the publishers or the external rights holders. [See Legal notice.](#)

**Download PDF:** 14.03.2025

**ETH-Bibliothek Zürich, E-Periodica, <https://www.e-periodica.ch>**

## Wohnungen für Behinderte

Das Problem, Wohnungen für Invalide, insbesondere aber für Gehbehinderte und Rollstuhlbenützer zu erstellen, beschäftigte die kantonalen und städtischen Behinderten-Organisationen in Zürich schon seit Jahren. Ernsthafte Gespräche über die Realisierung, die sich auf ein ausgewiesenes Bedürfnis stützten, führten aber erst im Jahre 1960/61, im Rahmen einer losen Arbeitsgemeinschaft, zur Aufstellung von Normen darüber, wie eine Behinderten-Wohnung gestaltet sein muss, wenn sie ihren Zweck



sowohl für den Kranken selbst als auch für seine Angehörigen erfüllen soll.

Die Baugenossenschaft «Turicum» war bereit – und auf Grund der erfreulichen Erfahrungen ist sie es auch heute noch –, den Versuch zu wagen, solche Wohnungen zu bauen.

In der Schweiz leben 10 000 bis 15 000 Gehbehinderte, die entweder an den Rollstuhl gebunden sind oder sich mit Gehhilfen (Krücken, Stöcken, Schienen) bewegen. Zu einem grossen Teil könnten sie ohne fremde Pflege oder Hilfe auskommen, wenn ihnen zweckmässige Wohnungen zur Verfügung gestellt würden. Nachdem die Erhebungen über den Bedarf an solchen Wohnungen in der Stadt Zürich schon mehrere Jahre zurückliegen, wäre es wünschenswert, zu wissen, wie gross der Bedarf an solchen Wohnungen in der Stadt Zürich heute noch ist. Erst auf Grund von zuverlässigen Erhebungen können weitere Dispositionen zur Linderung des Wohnproblems unserer kranken Mitmenschen getroffen werden, sofern man eine solche Lösung auf breiter Basis ernsthaft anstrebt. Zuverlässige Erhebungen sollten zweckmässigerweise von einer hierfür berufenen Stelle durchgeführt werden, wobei auf dem Weg der öffentlichen Publikation auch jene Invaliden erfasst werden, die nicht einer Behinderten-Organisation angeschlossen sind. Das Ergebnis dieser Abklärungen würde die Grundlage schaffen für die Einladung an baufreudige Genossenschaften, beim Bau und bei der Vermietung ihrer Wohnungen an die Invaliden zu denken. Einladungen könnten zum Beispiel von den subventionierenden Behörden, dem Verband für Wohnungswesen oder einer Invalidenorganisation aus erfolgen. Da sich Behindertenwohnungen grundsätzlich von den andern Wohnungen

kaum unterscheiden und deshalb auch von gesunden Mietern ohne Nachteil bewohnt werden können, empfiehlt es sich, schon im Stadium der Projektierung die Bedürfnisse der Behinderten zu berücksichtigen.

Die «Turicum» hat von ihren 56 Wohnungen der Siedlung am Hohensteinweg deren 40 für Invalide eingerichtet, wovon 20 für Rollstuhlbenützer. Von diesen 20 Wohnungen wurden aber lediglich deren sechs an Behinderte, die an einen Rollstuhl gebunden sind, abgegeben, weil Invalide unter gesunden Menschen und nicht in einem Invalidenzentrum leben sollen. Auf diese Weise bleibt die erwünschte und bewährte Beweglichkeit eines Genossenschaftsvorstandes bei der Auswahl von kranken und gesunden Wohnungsinteressenten gewahrt. Ein solches Vorgehen lässt sich um so mehr verantworten, weil die baulichen Mehrkosten unbedeutend sind und sich auf die Wohnungsmieten praktisch nicht auswirken.

Die nachstehenden Ausführungen stützen sich auf die vom BSA und SIA im Einvernehmen mit der «Arbeitsgemeinschaft für die Beschaffung von Wohnungen für Behinderte» ausgearbeiteten Richtlinien, die beim Sekretariat des SIA bezogen werden können.

Die Berücksichtigung gewisser Positionen gestattet es, Wohnungen so zu gestalten, dass sie von Gesunden und Gehbehinderten benützt werden können. Diese Positionen beschränken sich auf Massnahmen, die – wie erwähnt – für Gesunde keine Nachteile und auch keine Verteuerung der Wohnungen zur Folge haben, aber für Gehbehinderte von ausschlaggebender Bedeutung sind. Damit ist die Möglichkeit gegeben, wenigstens einen Teil der Wohnungen so zu planen, dass sie für Familien mit einem invaliden Familienglied oder für alleinstehende Invalide in Frage kommen können. Es ist für Behinderte von wesentlicher Bedeutung, ihr Leben in einer normalen Gemeinschaft zu verbringen und nicht mangels geeigneter Wohnungen auf Hilfspersonal angewiesen oder an Pflegeanstalten gebunden zu sein.

Es können auch für Invalide die üblichen Wohnungstypen

verwendet werden, jedoch sollte eine Wohngruppe oder ein Wohnhaus nicht mehr als drei Invalidenwohnungen enthalten.

Unumgängliche Rampen dürfen eine maximale Steigung von 6 Prozent aufweisen, wenn sie kurz (bis 4 m) und gerade sind. Vor Türen müssen sie mit einem Podest von genügender Grösse versehen sein, damit vom stehenden Rollstuhl aus die Türe geöffnet oder geschlossen werden kann.

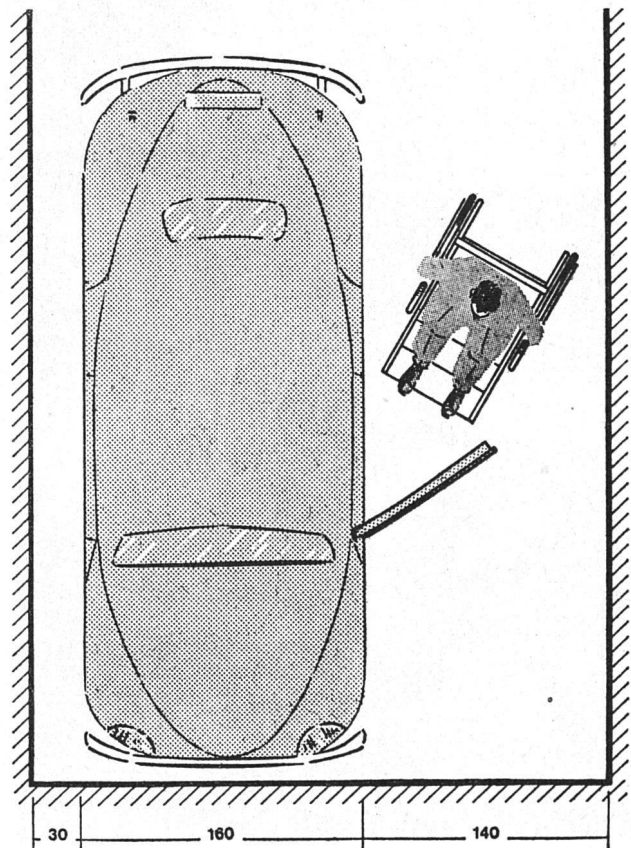
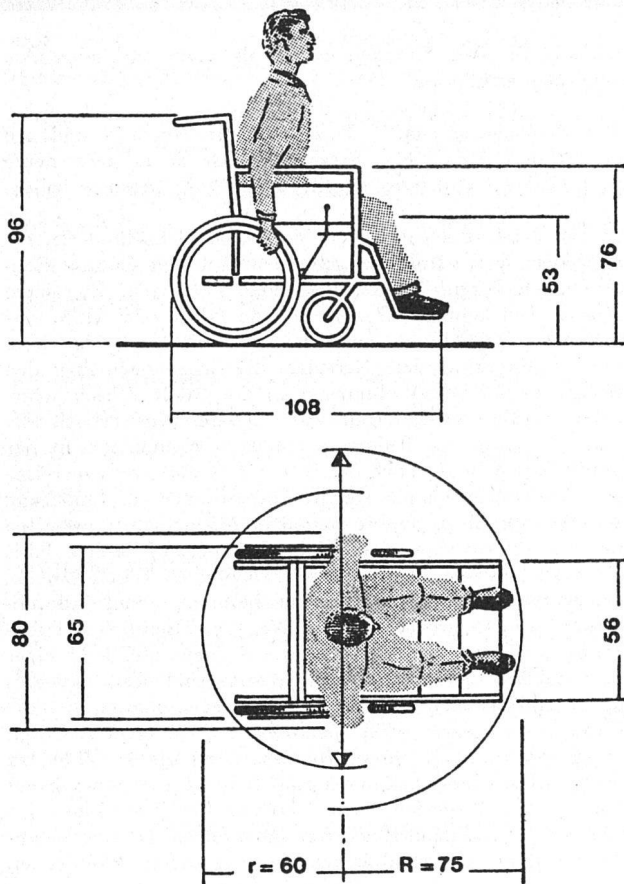
Für Invalide kommen nur Wohnungen im Erdgeschoss oder in Obergeschossen, die mit Lift zugänglich sind, in Frage.

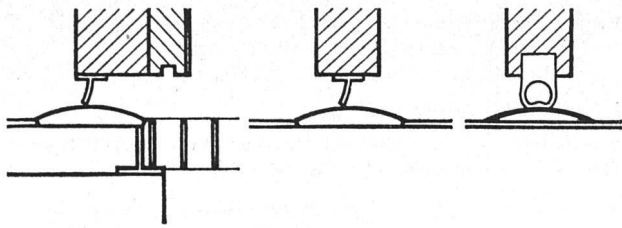
Der Lift muss eine Kabinenfläche von mindestens 100×110 Zentimeter haben (Platzbedarf für Rollstuhl und Begleitperson), und die Lifttüren sollten mindestens 80 cm breit sein; sie müssen sich leicht öffnen lassen und mit einem arretierenden Türschliesser versehen werden. Die Kabine ist 90 cm über dem Boden mit horizontalen Haltestangen auszurüsten. Die Bedienungsknöpfe dürfen nicht höher als 100 cm über dem Boden angebracht sein.

Die Zufahrt zum Haupt- oder Nebeneingang muss möglichst eben und mit Auto oder Rollstuhl befahrbar sein. Allfällige Trottoirkanten sind abzusenken.

Stockinvalide können Stockwerktreppen überwinden. Diese sollten ein normales Steigungsverhältnis haben, wobei aber der Auftritt nicht über die Steigung auskragen darf. Die Treppe muss auf beiden Seiten mit Handlauf versehen werden, der möglichst 100 cm über den An- und Austritt verlängert werden soll; das Handlaufprofil ist kräftig zu wählen, dass es Hand und Ellbogen guten Halt bietet.

Sämtliche Türen, auch zu Bad und Toilette, sind mit einer Lichtweite von 90 cm vorzusehen; in Ausnahmefällen kann mindestens 80 cm und höchstens 100 cm akzeptiert werden. Wo keine Stahlzargen in Frage kommen, muss ein Kantenschutz angebracht werden. Auf Schwellen ist grundsätzlich zu verzichten; wo aus Gründen des Wetter-, Schall- und Geruchsches eine Dichtung nötig ist, sind befahrbare Schwellen mit Gummidichtung vorzusehen. Sämtliche Armaturen,





wie Türklinken, Fenstergriffe, Lichtschalter (Wipp- oder Kippschalter), Klingelkontakt (mit vorspringendem Druckknopf) und dergleichen sind auf einer Höhe von 90 cm über dem Boden anzubringen.

Die Steckdosen können auf normaler Höhe angebracht werden, jedoch ist pro Raum eine leicht zugängliche Steckdose auf 90 cm Höhe für die fliegenden Apparate vorzusehen, geeigneterweise Verbindung mit dem Lichtschalter.

Für sämtliche Räume ist eine Temperatur von 21 Grad Celsius vorzusehen, weil Behinderte infolge eingeschränkter Bewegungsfähigkeit auf warme Räume angewiesen sind.

Bei der Wahl sämtlicher Bodenbeläge ist deren Gleitsicherheit, insbesondere auch in nassem Zustand, spezielle Beachtung zu schenken.

Zwischen den *Küchenkombinationen* beziehungsweise zwischen Einrichtung und Wand muss genügend freier Raum sein, um mit dem Rollstuhl wenden zu können. Kombinationen in L- oder U-Form sind zweckmässig.

Arbeitshöhen: Der Spültisch darf höchstens 90 cm hoch sein, während die übrigen Arbeitsflächen, wie auch Kochrechaud und Backofen, höchstens 85 cm über dem Boden liegen sollen. Unter dem Kochrechaud (anstelle eines Kochherdes) sowie unter dem Spülbecken ist ein offener Raum von mindestens 70 cm Höhe, 75 cm Breite und möglichst grosser Tiefe anzuordnen; die Leitungsinstallationen sind möglichst an oder in die Wand zu verlegen, und sowohl Spülbecken als auch Syphon sind gegen Wärme zu isolieren, da Verbrennungs-

gefahr für gefühllose Körperpartien besteht. Der Backofen ist neben dem Herd anzuordnen (Einbaumodell). Beiderseits des Spülbeckens sowie neben Herd und Backofen sind Arbeits- und Abstellflächen vorzusehen.

Der *WC-Raum* ist in Mehrzimmerwohnungen möglichst vom *Badezimmer* zu trennen, weil Behinderte dort das Mehrfache der Zeit eines gesunden Menschen benötigen. Die Räume sind so gross zu wählen, dass mit dem Rollstuhl hineingefahren und die Türe dahinter geschlossen werden kann; eventuell können die Türen nach aussen schlagen. Platz für eine Hilfsperson ist vorzusehen. Wände und Decken sind so zu konstruieren, dass Haltevorrichtungen angebracht werden können. Im WC-Raum muss ein Handwaschbecken angebracht werden. Das Klosett soll 50 bis 55 cm hoch sein (Höhe des Rollstuhlsitzes). Bedienung und Spülvorrichtung auf etwa 100 cm Höhe. Die Badewanne soll ein oberes Innenmass von ungefähr 150×60 cm aufweisen; an der Einsteigstelle muss sie mit einem mindestens 10 cm breiten Rand versehen sein, und das Kopfende soll abgeschrägt sein. Am Kopfende ist ausserdem möglichst ein Einsteigpodest vorzusehen. Die Armaturen und Haltestangen sind an der Wannenslängsseite anzubringen.

Dies sind die wesentlichsten Anforderungen einer Behindertenwohnung.

Auf Grund der mit den Invalidenwohnungen am Hohensteinweg im Triemli bis heute gemachten Erfahrungen darf erwähnt werden, dass der Versuch, derartige Wohnungen auch in Zürich zu bauen, recht nützlich war. Die von der Arbeitsgemeinschaft zusammen mit der Baugenossenschaft Turicum geschaffenen Grundlagen haben sich zweifellos gelohnt und bewährt. Die Behinderten sind glücklich und zufrieden, deshalb stellen sie ihre Wohnungen gegen vorherige Anmeldung beim Genossenschaftsvorstand für Besichtigungen gerne zur Verfügung. Dies gilt bezüglich allfälliger Auskünfte selbstverständlich auch für den Präsidenten der «Turicum».

Ernst Bussien

#### Unsere Bilder

Ganz links: Masse und Platzbedarf eines mittleren Rollstuhls. Platzbedarf zum Wenden:  $r + R$ .

Links: Platzbedarf zum Umsteigen in der Garage.

Oben: Schwelldetail

Untenstehend: Toilette mit Platz für Helfer (Minimalmasse)

Rechts: Badezimmer. Haltestangen je nach Art der Invalidität

