

Gesünderes Wohnen durch Ausschaltung gesundheitsschädlicher Bodeneinflüsse

Autor(en): **Kopp, J.A.**

Objektyp: **Article**

Zeitschrift: **Wohnen**

Band (Jahr): **45 (1970)**

Heft 11

PDF erstellt am: **22.07.2024**

Persistenter Link: <https://doi.org/10.5169/seals-103960>

Nutzungsbedingungen

Die ETH-Bibliothek ist Anbieterin der digitalisierten Zeitschriften. Sie besitzt keine Urheberrechte an den Inhalten der Zeitschriften. Die Rechte liegen in der Regel bei den Herausgebern.

Die auf der Plattform e-periodica veröffentlichten Dokumente stehen für nicht-kommerzielle Zwecke in Lehre und Forschung sowie für die private Nutzung frei zur Verfügung. Einzelne Dateien oder Ausdrucke aus diesem Angebot können zusammen mit diesen Nutzungsbedingungen und den korrekten Herkunftsbezeichnungen weitergegeben werden.

Das Veröffentlichen von Bildern in Print- und Online-Publikationen ist nur mit vorheriger Genehmigung der Rechteinhaber erlaubt. Die systematische Speicherung von Teilen des elektronischen Angebots auf anderen Servern bedarf ebenfalls des schriftlichen Einverständnisses der Rechteinhaber.

Haftungsausschluss

Alle Angaben erfolgen ohne Gewähr für Vollständigkeit oder Richtigkeit. Es wird keine Haftung übernommen für Schäden durch die Verwendung von Informationen aus diesem Online-Angebot oder durch das Fehlen von Informationen. Dies gilt auch für Inhalte Dritter, die über dieses Angebot zugänglich sind.

Gesünderes Wohnen durch Ausschaltung gesundheitsschädlicher Bodeneinflüsse

Vorwegende Baugrunduntersuchungen im Altertum

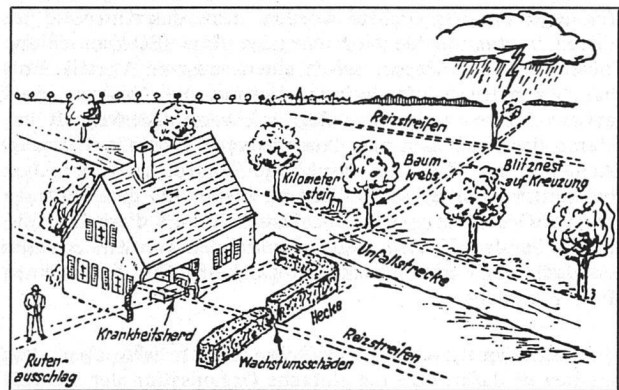
Es ist eine uralte Erfahrungstatsache, dass von unterirdischen Wasserläufen und geologischen Störungen gesundheitsschädliche Wirkungen ausgehen. Schon vor 4000 Jahren soll der chinesische Kaiser Yü einen Erlass herausgegeben haben, der Baugrunduntersuchungen zur Krankheitsvorbeugung anbefahl. In ländlichen Gegenden Chinas wird diesem Erlass immer noch nachgelebt. Auch die Ägypter und Römer kannten die schädlichen Bodeneinflüsse und vermieden sie beim Hausbau.

Moderne Forschungen über gesundheitsschädliche Bodeneinflüsse

Der deutsche Geologieprofessor Dr. h. c. Joh. Walther führte mit rutenfähigen Studenten jahrelang Versuche durch, wobei sich ergab, dass manche Versuchspersonen auf unterirdischen Wasserläufen Gesundheitsschäden erlitten. Gestützt auf diese Erfahrungen vertrat Professor Walther die Ansicht, dass stellenweise vom Boden Emanationen aufsteigen und einen biologischen Einfluss auf Lebewesen ausüben. Es stand für ihn ausser Zweifel, dass es *Standortskrankheiten* gibt. Auch Professor Dr. Hellpach wies darauf hin, dass der Organismus mit an Gewissheit grenzender Wahrscheinlichkeit vom Boden Einwirkungen erfährt, die gesundheitsschädlich (geopathisch) wirken. Professor Dr. von Gonzenbach hat in seinen Vorlesungen über Hygiene auf die biologischen Bodenfaktoren hingewiesen, welche Rheuma und andere Krankheiten bewirken können.

Zurzeit beschäftigt sich der deutsche *Forschungskreis für Geobiologie* in intensiver Weise mit den pathogenen Bodeneinflüssen, auch Bodenreize genannt. Dr. med. E. Hartmann, der Leiter dieses Forschungskreises, der heute mit Universitätsinstituten zusammenarbeitet, hat ein Buch *«Krankheit als Standortproblem»* verfasst, das eine Fülle von Erfahrungen und wissenschaftlichen Untersuchungsergebnissen über das durch Bodeneinflüsse ausgelöste Krankheitsgeschehen enthält. In manchen Fällen zeigte sich ein deutlicher Zusammenhang zwischen Bodeneinflüssen und Schlaflosigkeit, Rheumaleiden und Krebsfällen. Auch Magen-, Herz-, Gallen- und Nervenkrankheiten erwiesen sich oft als Auswirkungen von Bodeneinflüssen, die im Volksmund Erdstrahlen genannt werden.

In der Schweiz hat der Arzt Dr. Jenny jahrelang Experimente mit weissen Mäusen auf Grundwasserströmungen durchgeführt, welche Fortpflanzungsstörungen und erhöhte



Schematische Darstellung von Reizstreifen und ihren Wirkungen: Rutenausschlag, geopathischer Einfluss, Wachstumsschäden, erhöhte Unfallgefahr, Baumkrebs, bevorzugte Blitzeinschlagstelle. (Nach H. G. Mende, «Die Wünschelrute und was dahinter steckt», Franzis-Verlag, München 1956)



Gurkenbeet, auf welchem die Pflanzen im Herbst auf dem Reizstreifen zwei Wochen früher verwelken als auf neutralem Grunde. (Aus Dr. E. Jenny, «Experimentell-biologische Untersuchungen zum Erdstrahlenproblem», «Gesundheit und Wohlfahrt», Heft 1, 1947)

Sterblichkeit bei den Versuchstieren ergeben haben. Es ergab sich auch eine höhere Krebsanfälligkeit, was Untersuchungen von Professor Dr. Beitzke in Graz bestätigt haben.

Der Chefarzt Dr. Beck in Bayreuth, der selbst durch Aufenthalt über einer Quelle schwer rheumakrank geworden war, ist überzeugt, dass viele Rheumakrankheiten durch die Auswirkung unterirdischer Wasserläufe bedingt sind.

Sowjetrussische Experimente am Institut für Arbeits-hygiene in Moskau zeigten unter Bodenreizwirkungen Veränderungen des Blutbildes, vegetative Störungen, welche die Gefährlichkeit eines langdauernden Aufenthaltes auf Bodenreizzonen beweisen.

Praktische Erfahrungen bei Wohnungsuntersuchungen auf Bodenreizwirkungen

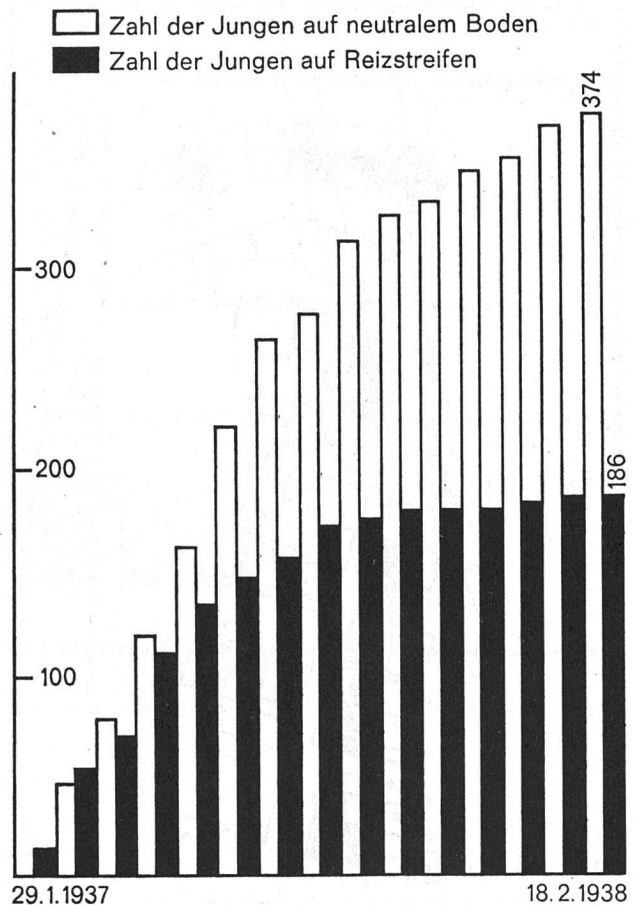
Der Verfasser hat in der Schweiz und im Ausland über 1000 Untersuchungen von Wohnungen auf Erdstrahlenwirkungen vorgenommen. Es zeigte sich, dass in vielen Fällen Rheumaleiden und Schlaflosigkeit dadurch bedingt waren, dass der Schlaf- oder Arbeitsplatz von einer Bodenreizzone betroffen war. Durch Verlegungen konnten etwa 150 Patienten von ihren rheumatischen Beschwerden befreit werden. Polyarthritis ist manchmal dadurch entstanden, dass der Patient jahrelang mit dem ganzen Körper auf einer Grundwasserströmung lag. Oft gelingt es nach der Untersuchung der Schlafstätten, die Körperteile zu bezeichnen, welche von Rheumaschmerzen betroffen waren.

Eine Grossbank liess sämtliche Arbeitsplätze auf Reizzonen untersuchen. Drei Angestellte litten unter Rheumaschmerzen, weil ihr Arbeitsplatz auf Grundwasserströmungen lag. Sie erhielten sofort andere Plätze. In einem Industrieunternehmen hatte der Direktor Rückenschmerzen, weil er auf einer Reizzone sass. In der Folge wurden sämtliche Arbeitsplätze und Angestelltenwohnungen auf Reizzonen untersucht und die notwendigen Umstellungen vorgenommen, was sich sehr günstig auf die Krankheitsvorbeugung ausgewirkt hat. Über derartige prophylaktische Massnahmen ist an den Kongressen der Weltunion für prophylaktische Medizin und der internationalen Gesellschaft zur Erforschung der Zivilisationskrankheiten und Vitalstoffe berichtet worden.

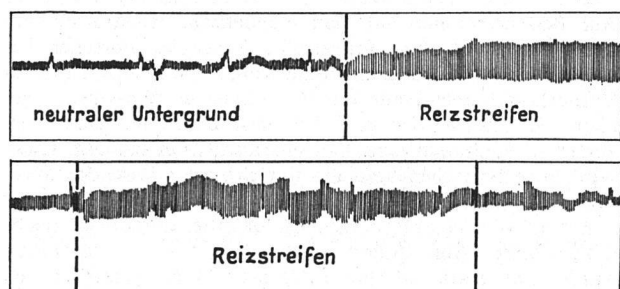
Dr. med. E. Hartmann hat über zahlreiche Fälle berichtet, bei denen Bodenreize zur Krebsentstehung geführt haben. Zwei besonders instruktive Fälle verdienen erwähnt zu werden.

Professor Sauerbruch liess im alten Kantonsspital Zürich ein Zimmer auf Erdstrahlen untersuchen, in dem in kurzer Zeit drei Schwestern am Krebs gestorben waren. Es stellte sich heraus, dass in dem ausgeräumten Zimmer eine Kreuzung von Quellen vorhanden war, auf der das Bett gelegen hatte. Anstatt die Konsequenzen aus diesem Geschehen zu ziehen, verbot Professor Sauerbruch, irgend etwas über diesen Vorfall verlauten zu lassen, der doch nahegelegt hätte, die Wohnungen von Krebsleidenden auf Reizzonen untersuchen zu lassen.

Zurzeit sind in einem Haus im Neckartal, in dem in drei Generationen im selben Bett Personen an Magenkrebs gestorben waren. Forschungen im Gange. Das Bett befindet sich auf einer Kreuzung eines geologischen Bruches mit einer Quelle. Auf dem Krebspunkt und auf neutralem Gelände wurden Holzkäfige mit Mäusen plaziert. Die Tiere auf dem Krebspunkt sind immer unruhig, sie beißen einander und sie fressen ihre Jungen auf, währenddem sich die Tiere am neutralen Ort durchaus normal verhalten. Auf dem Krebspunkt hatten die Mäuse in einer gewissen Zeit 30 Junge, diejenigen auf neutralem Grunde aber 105 Junge. Solche Erfahrungen haben den bekannten Krebsforscher Dr. Dr. Seeger, Berlin, zu der Feststellung veranlasst, dass die terrestrische Strahlung bei der Krebsbekämpfung unbedingt berücksichtigt werden muss.



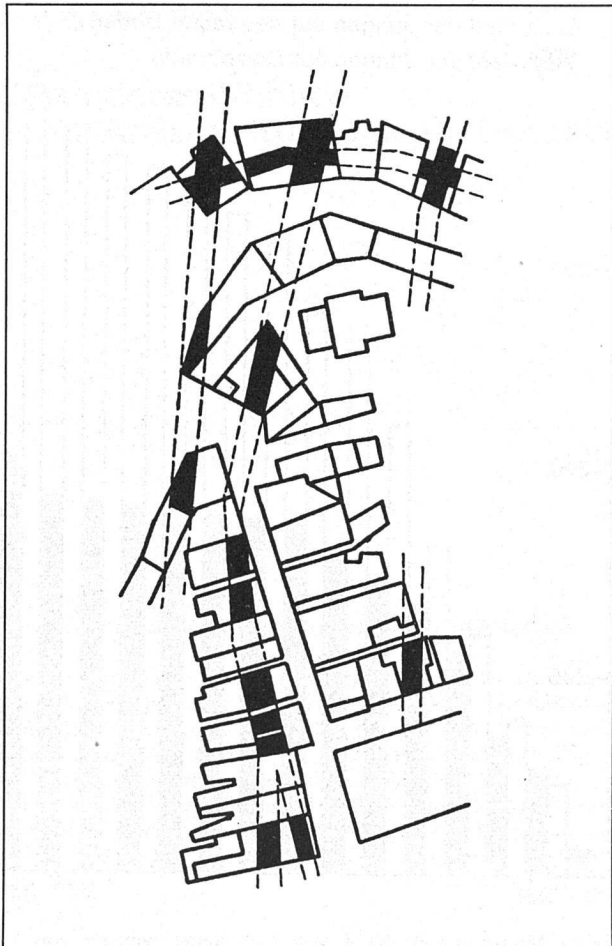
Beim Mäuseversuch Nr. 1 von Dr. Jenny wurden von 15 Weibchen und 3 Männchen in einem Jahr auf dem Reizstreifen 186, auf neutralem Grunde 374 Junge geboren.



Experimente mit einem Elmquist-Elektrokardiographen, welcher bei der sich bewegenden Versuchsperson die Existenz von niederfrequenten Wechselfeldern in modernen Häusern anzeigt.

Bei Bild 1 geht die Versuchsperson langsam von einer Stelle ausserhalb der Zone der lokalen Störung des erdmagnetischen Feldes gegen die Mitte der Zone. Beim Eintritt in die Zone zeigt sich auf der rechten Seite des Diagramms ein allmähliches Anwachsen des Brummeffektes.

Bei Bild 2 geht die Versuchsperson rasch durch die gleiche Zone; das Brummband im Zentrum des Diagramms fällt mit der Störungszone zusammen.



Ausschnitt aus dem Stadtplan einer deutschen Stadt mit eingezeichneten Reizstreifen. In den schwarz hervorgehobenen Häusern sind in 20 Jahren je ein bis zwei Krebsfälle vorgekommen. Sie liegen fast ausnahmslos auf Reizstreifen.

Physikalische Erscheinungen auf Bodenreizzonen

Immer wieder wird die Behauptung vorgebracht, dass «Erdstrahlen» nicht messbar seien und die behauptete Einwirkung auf Täuschung beruhe. Auf Grund der Forschungsergebnisse von Geophysikern ist diese Auffassung unhaltbar. Auf Bodenreizzonen hat man magnetische, elektrische und akustische Anomalien festgestellt. Russische Forscher berichten über das Vorhandensein von *Zentimeterwellen*. Im Vordergrund steht heute die Hypothese des Wasserbauingenieurs E. Endrös, der annimmt, dass durch nukleare Vorgänge im Erdinnern eine *Neutronenstrahlung* entsteht. Diese wird im elektrischen Feld des unterirdisch fließenden Wassers abgebremst, verändert, gebündelt und erzeugt an der Erdoberfläche bei Lebewesen biologische Wirkungen nachteiliger Art. Auf Zonen dieser terrestrischen Strahlung wurde eine stark erhöhte Infrarotstrahlung gemessen. Es unterliegt jedenfalls keinem Zweifel, dass Strahlungen aus der Erde gemessen werden können. In gewissen Gegenden, wie im Tafeljura, sind geologische Verwerfungen häufig, auf denen Gammastrahlungen auftreten, welche karzinogen wirken.

Der österreichische Geophysiker Professor Dr. V. Fritsch fordert, dass nun das Standortproblem studiert werde, indem der Einfluss geophysikalischer Faktoren auf die Entstehung gewisser Krankheiten untersucht werde, was durch ein Teamwork von Ärzten, Physikern und Geologen geschehen könnte.

In der Schweiz sind dazu die Krebsliga und Rheumaliga aufgefordert worden, doch konnten noch keine derartigen

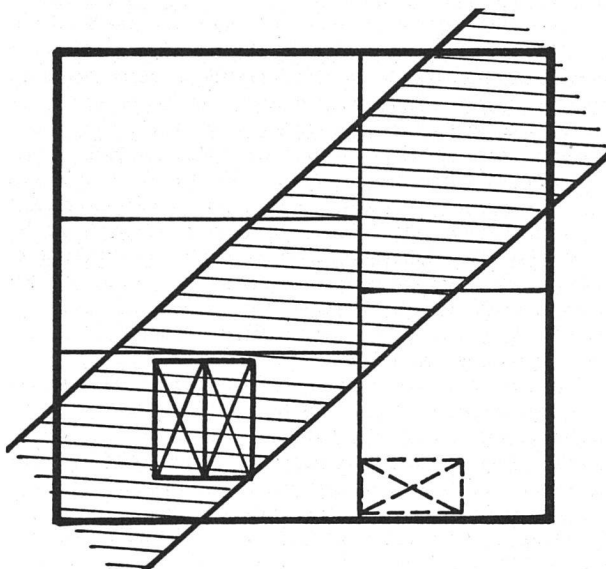
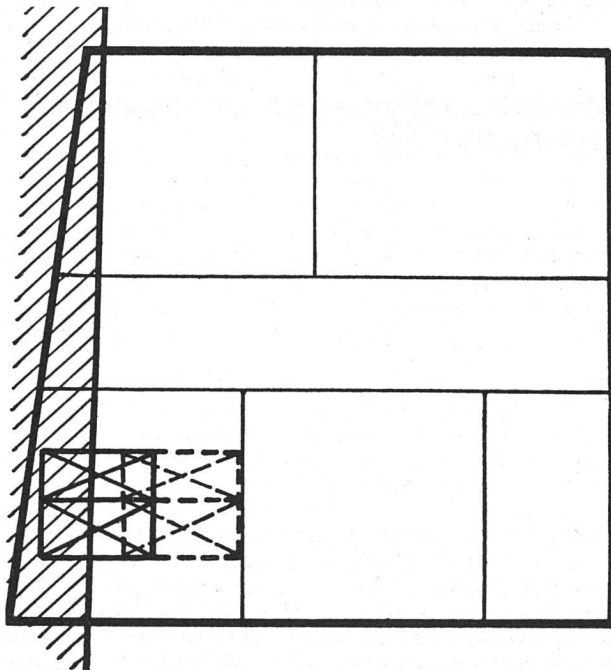
Forschungen verwirklicht werden, obwohl die Wiener Chirurgieprofessoren Nothnagel und Hochenegg jedem Krebskranken nach der Operation rieten, die Wohnung zu wechseln, weil sie einen karzinogenen Bodeneinfluss befürchteten. Auch der bekannte Krebsarzt Dr. Issels rät jedem Krebspatienten, die Wohnung auf Reizzonen untersuchen zu lassen, um Rezidiven vorzubeugen.

Welche Massnahmen drängen sich auf Grund des heutigen Standes der Reizzonenforschung auf?

Vor dem Hausbau sollte jeder Baugrund auf Reizzonen untersucht werden. Eine *geohygienische Bauplanung* muss zur Verwirklichung kommen. Auch Bürogebäude, Schulhäuser und Industriebauten sollten womöglich reizzonenfrei erstellt werden, um Gesundheitsschäden vorzubeugen. Keine Baugenossenschaft sollte versäumen, geohygienische Baugrunduntersuchungen durchführen zu lassen. Die Gesundheitsämter und Krankenkassen sind aufgerufen, solche Massnahmen zu unterstützen und sich durch Vorträge über das Reizzonenproblem aufklären zu lassen.

Auf dem Gebiete der prophylaktischen Medizin eröffnen sich bei Verwirklichung der vorgeschlagenen Massnahmen bedeutsame Perspektiven, welche im Interesse der Volksgesundheit genutzt werden sollten. Darauf ist nachdrücklich auch an der vom österreichischen Bauzentrum in Wien veranstalteten Tagung über «Gesundes Bauen, gesundes Wohnen» hingewiesen worden.

Ein Fall von morgendlicher Müdigkeit und Augenschwäche bei einem Mann: Erschöpfung, Brustkrebsknoten, operiert, nach drei Jahren wieder aufgetreten. Nach Bettverstellung auffallende Besserung des Befindens. Der Mann schreibt dem Arzt Dr. Bloss: «Ich freue mich, Ihnen mitteilen zu können, dass meine Frau und ich seit der Verlegung der Betten uns wie neugeboren fühlen. Müdigkeit und Zerschlagenheit sind verschwunden. Besonders auffallend ist, dass auch die Schwäche meiner Augen bedeutend nachgelassen hat.»



Die Frau in dem über dem schraffiert eingezeichneten Reizstreifen aufgestellten Bett wurde von einer schweren Neuralgie und einem Gallenblasenleiden befallen. Sechs Jahre lang lag sie dauernd zu Bett. Eine Gallenblasenoperation zeigte keinen Erfolg. Daraufhin erfolgte Bettverlegung. Nach neun Tagen wurde die Frau, welche sechs Jahre lang im Bett gelegen hatte, vom Arzt beim Waschen angetroffen. Nach einigen Monaten schwanden die Schmerzen völlig, und die Frau war gesund.

Bei diesem Fall nahm der Spezialarzt tödlichen Ausgang an. Der Patient weilte in einem Lungenanatorium und wurde wegen eines kranken Knies zwei Monate bettlägerig. Sechs Tage nach Bettverlegung zeigte sich deutliche Besserung; vier Tage später waren Husten und Auswurf verschwunden. Nach zwei Wochen fühlte sich der Patient wohler und stand zeitweise auf. Nach einem Jahr konnte er wieder allein gehen. (Zeichnungen aus G. v. Pohl, «Erdstrahlen als Krankheits-erreger», Verlag J. E. Huber, Diessen, 1932)

