

**Zeitschrift:** Wohnen  
**Herausgeber:** Wohnbaugenossenschaften Schweiz; Verband der gemeinnützigen Wohnbauträger  
**Band:** 50 (1975)  
**Heft:** 5

**Artikel:** Zum Thema Altbaumodernisierung : Neues aus Bauwirtschaft und -technik  
**Autor:** [s.n.]  
**DOI:** <https://doi.org/10.5169/seals-104514>

### **Nutzungsbedingungen**

Die ETH-Bibliothek ist die Anbieterin der digitalisierten Zeitschriften. Sie besitzt keine Urheberrechte an den Zeitschriften und ist nicht verantwortlich für deren Inhalte. Die Rechte liegen in der Regel bei den Herausgebern beziehungsweise den externen Rechteinhabern. [Siehe Rechtliche Hinweise.](#)

### **Conditions d'utilisation**

L'ETH Library est le fournisseur des revues numérisées. Elle ne détient aucun droit d'auteur sur les revues et n'est pas responsable de leur contenu. En règle générale, les droits sont détenus par les éditeurs ou les détenteurs de droits externes. [Voir Informations légales.](#)

### **Terms of use**

The ETH Library is the provider of the digitised journals. It does not own any copyrights to the journals and is not responsible for their content. The rights usually lie with the publishers or the external rights holders. [See Legal notice.](#)

**Download PDF:** 14.03.2025

**ETH-Bibliothek Zürich, E-Periodica, <https://www.e-periodica.ch>**

## Zum Thema Altbaumodernisierung: Neues aus Bauwirtschaft und -technik

### Mobile Sanitärinstalla- tionen für Altbauanierung

Im Rahmen der europäischen Planungsgrundlagen und Forschungsberichte veröffentlicht die Schweizer Baudokumentation soeben eine Arbeit der Forschungskommission Wohnungsbau über industriell vorgefertigte sanitäre Ausbaueinheiten. Zweck der Studie ist es, eine Bestandesaufnahme der europäischen sanitären Ausbaueinheiten zu geben, die heute bei den Altbauanierungen zum Einsatz kommen können. Es sind ja die sanitären Einheiten, die Nasszellen, welche bei Renovationen von Altbauten ein wichtiges Element darstellen und zugleich einen der grossen Kostenfaktoren bilden.

Die Publikation gibt Übersicht über Installationsblöcke und Wände mit vorbereiteten Rahmen und Leitungen, über sanitäre Elemente mit anschlussfertiger Wand sowie über anschlussfertige Installationsblöcke. Ergänzt wird die Dokumentation durch Installations-Raumelemente, Halbzellen, elementierte Zellen und Vollzellen einschliesslich der elementierten Installationskabinen.

-ieps.

### Zur besseren Isolation von Wohnungen gegen Kälte und Aussenlärm

Bis zur Oelkrise im Herbst 1973 wurde der thermischen Isolation von Gebäuden im allgemeinen recht wenig Beachtung geschenkt. Die drastisch erhöhten Heizölkosten schufen eine völlig neue Situation.

In Zukunft ist es sowohl aus finanziellen wie auch aus volkswirtschaftlichen Gründen nicht mehr verantwortbar, Gebäude mit ungenügendem Isolationswert zu erstellen und die dadurch entstehenden Wärmeverluste im Winter mit zusätzlicher Energie zu decken. Gegenwärtig sind Architektenverbände gemeinsam mit Fachleuten aus Wissenschaft und Technik mit der Ausarbeitung von Vorschriften und Vorschlägen zwecks Vermeidung unnötiger Wärmeverluste beschäftigt.

Auf der anderen Seite macht es der an vielen Orten erhöhte Verkehrslärm dem Baufachmann zur Pflicht, die Wohnungen gegen unerwünschte Schallimmissionen zu schützen. Die Behörden bemühen sich, höchstzulässige Schallpegel festzulegen, um die Wohnqualität auf einem erträglichen Niveau zu halten.

Um die Wohnungen mit Erfolg gegen Wärmeverlust und Verkehrslärm abzusichern, sind nicht nur die Aussenwände und Dächer genügend zu isolieren. Auch den Fenstern und Aussentüren, welche einen bedeutenden Anteil der Aussenfläche bilden, ist die notwendige Beachtung zu schenken. Bei diesen Abschlüssen treten sogenannte Kälte- und Schallbrücken auf, welche durch unsorgfältig eingesetzte Fenster oder durch undichte und schlecht isolierte Rolladenkästen entstehen. Während das einwandfreie Einsetzen von Fenstern in die Mauerkonstruktionen normalerweise keinerlei Probleme bietet, ist die Herstellung eines einigermaßen genügend isolierten Rolladenkastens wesentlich schwieriger und mit verhältnismässig hohen Kosten verbunden. Selbst mit gut abgeschirmten Rolladenkästen, deren Deckel und Maueranschlüsse mit Dichtungsprofilen versehen sind, lassen sich nur bescheidene Isolationswerte erzielen. In vielen Fällen wurden daher anstelle von Rolläden die etwas reparaturanfälligeren Rafflamellenstoren vorgezogen, welche in einer äusseren Sturzrisse montiert werden können.

Griesser AG in Aadorf hat nun einen neuartigen Rolladen aus doppelwandigen beweglichen Leichtmetallstäben entwickelt, der unter der Marke Rolpac-Faltrolladen verkauft wird. Dieser neue Fensterabschluss benötigt keinen Rolladenkasten mehr, sondern kann vor dem Fenster in einer einfachen Nische untergebracht werden. Dadurch wird die Wärme- und Schallisolation der Fassade erheblich verbessert. Die Vereinfachung der baulichen Konstruktion bewirkt zudem eine Kosteneinsparung. Der Rolpac-Faltrolladen eignet sich deshalb vorzüglich für den preisgünstigen Wohnungsbau und insbesondere auch für die Modernisierung von Altbauten.

### Abwasserpumpen für die Haus-Entwässerung

Vierorts werden Räume im Untergeschoss schlecht genutzt, weil die Abwässer von Apparaten und Toiletten nicht abfliessen, d. h. die Kanalisation höher liegt. Wohl weiss man, dass es für die Abwasserbeseitigung entsprechende Pumpen gibt, doch man scheut sich vor den Umtrieben beim Einbau und in den allermeisten Fällen vor den Kosten.

So bleiben die Räume brach liegen und bringen keinen Nutzen. Dabei ist die

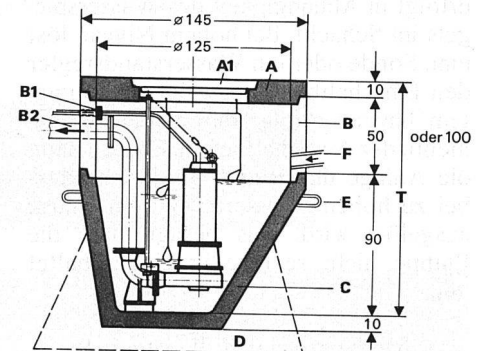
Installation so einfach und die Anschaffung gar nicht so teuer. Ein Pumpenproblem entsteht auch dann, wenn ein Gebäude an einen neuen Kanalisationsstrang angeschlossen werden soll, der über dem Entwässerungsstrang des Gebäudes liegt. Auch bei Renovation von Altbauten können alle diese Punkte besonders aktuell werden.

Regenwasser ordnen wir wie Sickerwasser, Abwasser aus Waschküchen, Duschen, etc. den leicht verschmutzten Abwässern zu. Dagegen zählen Fäkalien (aus WC), Abwässer aus Ausgüssen, Küchen, etc. zu den stark verschmutzten Wässern. Entsprechend der Abwasserart sind die Pumpenanlagen verschieden.

*Betriebssicherheit ist das Wichtigste.* Folgende Fakten sind beim Bau zu beachten: Ausbildung des Abwasser-schachtes; Verstopfungsfreiheit der Pumpe; Leitungsführung; Konzeption der Steuerung; Aufstellungsort der Anlage.

Eine verantwortliche Person für die Wartung und Überwachung der Anlage ist für den Betrieb erforderlich.

*Der Pumpenschacht:* Im Handel ist der Hänny-Normschacht erhältlich. Die Fertigelemente wie Schachtboden, Zwischenrohre und Schachtdeckel können ohne aufwendige Schalungsarbeiten eines Maurers direkt versetzt werden. Überdies ist der Normschacht ausgebildet, dass Feststoffe über die Anschlägen dem Pumpeneintritt zugeführt werden und zudem entspricht der Schacht in den allermeisten Fällen dem verlangten Stapelvolumen seitens der Kanalisationsämter. (Abb. 1)



A Schachtdeckel Nr. 32.12, armiert, Gewicht ca. 400 kg.  
A1 mit Begu-Deckel LW 70 (geruchdicht)  
B Betonrohr  $\phi$  125 cm, handelsüblich  
B1 Abzweigkasten, B2 Druckleitung  
C Schachtboden Nr. 32.1, armiert, Gewicht 830 kg.  
D Magerbeton  
E Versetzhaken  
F Einlauf mit Entlüftung  
T Schachttiefe

Abb. 1

Nicht selten trifft man falsch ausgebildete Schächte mit geraden Wänden und ebener oder zuwenig angeschrägter Sohle an. Sie sind dann auch meistens der Grund für Betriebsstörungen an der Pumpanlage, denn in den Schachtecken bilden sich Deponien von Feststoffen, Textilien etc. Mit der Zeit lösen sich grosse Klumpen, die den Pumpeneintritt verstopfen oder bei der elektrischen Steuerung Fehlschaltung auslösen.

**Die Pumpe:** Die gebräuchlichsten sind die Eintauchpumpe oder die Tauchmotorpumpe.

Abb. 2 ist eine Eintauchpumpe. Über dem Schacht ist der Motor angeordnet und der Pumpenteil taucht in den Schacht ein. Häufiger wird die Tauchmotorpumpe eingesetzt (Abb. 3): Hier bilden Pumpe und Motor eine Kompakteinheit, die im Schacht versenkt ist. Dadurch ist der Schachtdeckel begehbar, was zweifellos ein Vorteil gegenüber der Eintauchvariante darstellt, wo der Motor diesen Platz beansprucht. Bei Pumpen ist generell auf die Verstopfungsfreiheit zu achten. Störungen können nur dort auftreten, wo die Bewohner von Mehrfamilienhäusern die WC-Anlage mit dem Abfallkübel verwechseln. Eine solche Wegwerfgesellschaft kann meistens umerzogen werden, indem die Mieter für allzuhäufige Pannen zur Kasse gebeten werden.

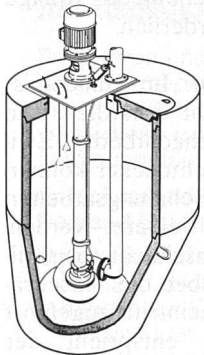


Abb. 2

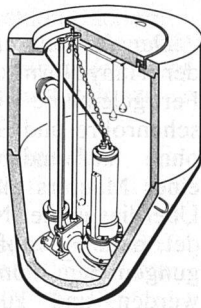


Abb. 3

**Steuerung:** Der automatische Betrieb erfolgt in Abhängigkeit des Wasserspiegels im Schacht. Bei hohem Niveau löst eine Sonde oder ein Wasserstandsregler den Einschaltbefehl aus. Bei abgepumptem Niveau erfolgt durch gleiche Elemente der Ausschaltbefehl. Ebenso kann die Anlage überwacht werden, so dass bei zu hohem Wasserniveau ein Alarm ausgelöst wird, was besagt, dass die Pumpe nicht rechtzeitig eingeschaltet hat.

**Aufstellungsort und Wartung:** Periodische Kontrollen sind nötig, denn die Feststoffe verkleben sich an den Wasserstandsreglern. Hiefür ist eine Person zu bestimmen, die für den Pumpenbetrieb verantwortlich ist. Ihr ist schriftlich zu übertragen:

Periodische Laufkontrolle der Pumpen  
Reinigen des Schachtes, speziell der Wasserstandsregler  
Nachfetten der Lager bzw. Oelwechsel  
Funktionskontrolle von Absperrorganen und Rückschlagklappen

Damit aber die gute Funktion einer Anlage sichergestellt ist, soll der Pumpenraum abgeschlossen sein. Recht oft entstehen Störungen durch Drehen an den Schaltern der Steuerung durch Kinder und boshafte Personen.

**Leicht verschmutztes Wasser:** Noch viel problemloser ist die Beseitigung von leicht verschmutztem Wasser. Hiefür ist als Sammelbehälter lediglich ein Zementrohr einzubauen. Die modernen Entwässerungspumpen sind überaus klein, so dass diese im Schacht Platz finden. Das Motorengehäuse ist beweglich und wirkt als Schwimmer. Dabei wird je nach Wasserstand die Pumpe automatisch geschaltet.

Bei der Abwasserbeseitigung gilt speziell: «Nur das Beste ist gut genug». Es ist weit wirtschaftlicher, für hohe Qualität mehr zu investieren, als durch billige, anfällige Erzeugnisse hohe Unterhaltskosten verursacht zu bekommen.

### Die richtige Dachisolation erspart Heizkosten

Vor allem auch im Zusammenhang mit Altbau-Sanierungen ist zu bedenken: Die verschiedensten Gebäude und vor allem unsere Wohnhäuser sind im Dachstockbereich meist ungenügend oder gar nicht isoliert. Dabei ist erwiesen, dass ein Grossteil der Heizenergie durch den Dachstock verloren geht. Es ist also ein Gebot der Zeit, den Dachstock mit einer einwandfreien Isolation zu versehen. Zudem können dadurch diese «brachliegenden» Räumlichkeiten als zusätzliche Wohn-, Hobby- oder Atelierräume wertvoll genutzt werden.

*Umdecken und isolieren in einem Arbeitsgang, mit Thermodach. Einfach und wirtschaftlich gelöst.*



Die Betonziegel AG, Zürich, führt seit kurzem eine ganz neue Dachisolation in ihrem Verkaufsprogramm. Dieses neue Thermodach bietet eine optimale und wirtschaftliche Lösung für die maximale Wärme-Isolation und zwar für Alt- wie Neubauten. Es ist dies ein schuppenartiges Unterdach aus Kunststoffelementen, das auf die bestehende Lattung verlegt und direkt mit dem Ziegeldach eingedeckt wird. Dabei können bei Umdeckungen die bestehenden Lattungen und Ziegel wieder verwendet werden.

Die überdurchschnittliche Wärme-Isolation des Thermodaches beweist dem Fachmann sein k-Wert. Dieser beträgt 0,47 kcal/m<sup>2</sup>h °C bei einer Elementstärke von 55 mm – ein Wert, der vergleichsmässig nur von hochisolierenden Mauerwerken erreicht wird.

Die Kunststoffelemente des Thermodaches nehmen keine Feuchtigkeit auf, können weder faulen noch verrotten und haben daher eine praktisch unbegrenzte Lebensdauer. Durch das Thermodach erhält das Haus ausser einem klimatisch angenehmen und gesunden Dach-Wohnraum auch einen bauphysikalisch einwandfreien Träger des Ziegeldaches.

### Wirtschaftliches Umdecken mit Betonziegeln

Das Erhalten herkömmlicher Werte hat in jüngster Zeit stark an Bedeutung gewonnen. Nicht zuletzt wird daher auch der Altbau-Sanierung vermehrte Aufmerksamkeit geschenkt.

Der wichtigste Schutz der alten Bauten (besser aller Bauten) ist und bleibt das einwandfreie Dachwerk. Dabei ist eine komplette Dachumdeckung meist die richtige und auf die Dauer auch die preiswerteste Lösung.

Hier bietet nun unsere Baubranche mit dem Betonziegel ein bewährtes und wirtschaftliches Bedachungsmaterial an. Der Betonziegel wird aus hochwertigen Rohstoffen hergestellt und ist daher absolut frostbeständig, bruchsicher und dauerhaft.

Der grosse Vorteil des Betonziegels liegt in seiner vielfältigen Anwendungsmöglichkeit. So eignet er sich beispielsweise bestens für Umdeckungen im gesamten Steildachsektor. Dank seiner Form und konstruktiven Ausbildung kann er variabel überdeckt, d.h. auf die verschiedensten Lattungen verlegt werden. Das Umdecken mit Betonziegeln setzt also kein Umlatten voraus, was die oft befürchteten Mehrkosten erspart. Die grosse Auswahl in Form und Farbe ermöglicht zudem ein optimales Anpassen an Haus und Umgebung. Für die höheren und schneereichen Regionen unseres Landes wurde ein besandetes Modell entwickelt, das das Abgleiten von Dachschnee wirksam verhindert.

## Neues Baumaterial - auch für Altbausanierung

Unter dem Namen «Duripanel» brachte die Firma Durisol AG für Leichtbaustoffe in Dietikon eine neuartige Bauplatte auf den Markt. Diese hochverdichtete, aus Holzspänen und Zement hergestellte Platte hat ihren Ursprung in einer Synthese der Durisol- und der Spanplattenproduktion. Die beiden Naturprodukte, Holz und Zement, besitzen als Baumaterialien bemerkenswerte Vorteile: Holz ist leicht und weist gute Zugfestigkeit auf, Zement brennt nicht und ist witterungsbeständig. Die ausgewogene Kombination dieser beiden Produkte ergibt Eigenschaften, die gesamthaft in Duripanel zu finden sind: unbrennbar, witterungs- und frostbeständig, bruch- und schlagzäh, pilz- und termitenresistent. Duripanel lässt sich wie Zementprodukte verputzen und streichen, aber auch wie Holzwerkstoffe beschichten und mit gewohntem Schreinerwerkzeug (Hartmetall) bearbeiten.

Die ausserordentlichen Eigenschaften machen Duripanel zum Baustoff für Trennwände, Böden, Decken, Nasszellen, Feuerschutzisolierungen etc. Ganz besonders hervorzuheben sind auch die vielen Einsatzmöglichkeiten bei Altbausanierungen.

## Altbau-Modernisierung und Immissions-Schutz

Die Zunahme der Immissionen von Lärm, Schmutz und Gerüchen zwingt, vielfach Massnahmen zu treffen, um wieder menschenwürdige Verhältnisse zu schaffen.

Um den Schutz vor solchen Immissionen zu gewährleisten, gibt es kein Universal-Rezept. Der Ersatz von Fenstern allein dürfte hier in den seltensten Fällen jenen Erfolg bringen, welcher sich auf Grund des eingesetzten Kapitals einstellen müsste. Wir möchten hier ganz kurz auf einige wichtige Probleme hinweisen.

Heizkosten-Ersparnisse werden nur dann erzielt, wenn einfach verglaste Fenster ersetzt werden. Viele Bauten, welche vor 30 Jahren erstellt worden sind, weisen allerdings schon gut wärmeisolierende Doppelverglasungs (DV)-Fenster auf.

Der Wärmeverlust durch schlecht passende Fensterflügel kann zwar beachtlich sein, lässt sich aber oft schon mit einfachsten Dichtungsmaterialien verringern. Allzu dichte Fenster sind wiederum unerwünscht, weil ein gewisser Frischluft-Ersatz über die geschlossenen Fenster möglich sein sollte.

Die Verbesserung der Schallisolation ist oft eines der wichtigsten Anliegen. Kriterien einer guten Schallisolation sind:

- grosses Flächengewicht der Aussenbauteile
- sehr luftdichte Fassade
- Fenster mit doppelter Verglasung, grossem Scheibenabstand und ungleich starken Glasscheiben

Nur durch den Ersatz der Fenster lässt sich kaum eine wirklich spürbare und langfristige Verbesserung der Schalldämmung erreichen.

Hier gilt es vorerst abzuklären, ob neben den Fenstern andere Bauteile der Fassade (z. B. Brüstungen, Rolladenkästen usw.) der Schalleinwirkung geringen Widerstand entgegensetzen.

Der Wahl der Fensterbau-Materialien ist besondere Beachtung zu schenken. Neben dem seit Jahren bewährten Holz

sind Leichtmetall und Kunststoffe heute besonders gefragt. Diese Werkstoffe sind ausserordentlich alterungsbeständig und pflegeleicht. Leider bieten sie nicht nur Vorteile. Leichtmetall ist gut wärmeleitend und führt, sofern nicht spezielle Vorkehrungen getroffen werden, zu sogenannten Kältebrücken. Kondensat, ja Eis-Bildung an den Profilen im Winter sind Folgen dieser Materialeigenschaft. Die Feuchtigkeit, die sich an den kalten Metallrahmenteilern niederschlägt, wird der Umgebungsluft entzogen und führt zu noch trockenerer Raumluft. Herabrinnendes Kondensatwasser kann an anderen Bauteilen Schäden verursachen. Zudem ist damit besonders bei kleineren Fenstern der Hauptzweck - die Verbesserung der Wärmeisolation - kaum erreicht. Kunststoffe bieten isolationsmässig günstige Voraussetzungen. Dagegen ist man hier in der Farbwahl und der Flügelgrösse eingeschränkt.

Zusammengefasst kann festgestellt werden, dass die Modernisierung von Altbauten, insbesondere die Verbesserung von Wärme- und Schallisolation, erhebliche Anforderungen an Planer und ausführende Unternehmer stellt. Ohne gründliches Studium bestehender baulicher Gegebenheiten, Aufnahme der tatsächlichen Beanspruchungen (z. B. durch Schallmessungen) und Formulierung der vom Bauherrn erwarteten Verbesserungen dürften kaum optimale Lösungen erzielt werden. Darum rechtfertigt es sich, gründliche Voruntersuchungen durchzuführen. Es ist verständlich, dass seriöse Vorprüfungen etwelche Kosten verursachen. Erfahrene Firmen verfügen über spezielles Fachpersonal, Messgeräte und technisches Wissen, um Probleme dieser Art zu lösen.

R. Spörri, Ego-Werke AG



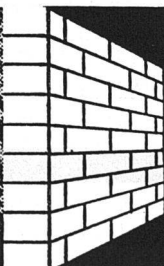
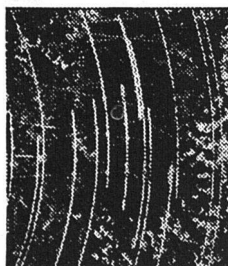
# EgoWerke

Fenster Türen Küchen Elemente

Schall- und Wärmeisolierung;  
aktuelle Themen für Neu- und Altbauten

**EgoWerke AG** Hauptsitz Altstätten SG 071 75 27 33

Niederlassungen und Büros	Volketswil 01 86 51 51	Bern 031 46 22 01	St. Gallen 071 27 56 89	Villeneuve 021 60 12 92
	Luzern 041 36 13 20	Basel 061 34 38 66	Landquart 081 51 34 34	Geneve 022 96 33 82
	Lugano 091 3 54 46	Aarau 064 24 37 37		Sierre 027 55 26 63
				Colombier 038 41 35 46



## Lärmgeschützt wohnen in Kalksandsteinwänden

A-G **HUNZIKER** + CIE

Kalksandsteinfabriken  
in Brugg,  
Olten und Pfäffikon SZ