

# Grabungen der Gesellschaft Pro Vindonissa im Jahre 1910. 4, Fortsetzung des östlichen Lagerwalles mit eingebautem Turm

Autor(en): **Heuberger, S.**

Objektyp: **Article**

Zeitschrift: **Anzeiger für schweizerische Altertumskunde : Neue Folge = Indicateur d'antiquités suisses : Nouvelle série**

Band (Jahr): **12 (1910)**

Heft 3

PDF erstellt am: **22.07.2024**

Persistenter Link: <https://doi.org/10.5169/seals-158817>

## **Nutzungsbedingungen**

Die ETH-Bibliothek ist Anbieterin der digitalisierten Zeitschriften. Sie besitzt keine Urheberrechte an den Inhalten der Zeitschriften. Die Rechte liegen in der Regel bei den Herausgebern. Die auf der Plattform e-periodica veröffentlichten Dokumente stehen für nicht-kommerzielle Zwecke in Lehre und Forschung sowie für die private Nutzung frei zur Verfügung. Einzelne Dateien oder Ausdrucke aus diesem Angebot können zusammen mit diesen Nutzungsbedingungen und den korrekten Herkunftsbezeichnungen weitergegeben werden. Das Veröffentlichen von Bildern in Print- und Online-Publikationen ist nur mit vorheriger Genehmigung der Rechteinhaber erlaubt. Die systematische Speicherung von Teilen des elektronischen Angebots auf anderen Servern bedarf ebenfalls des schriftlichen Einverständnisses der Rechteinhaber.

## **Haftungsausschluss**

Alle Angaben erfolgen ohne Gewähr für Vollständigkeit oder Richtigkeit. Es wird keine Haftung übernommen für Schäden durch die Verwendung von Informationen aus diesem Online-Angebot oder durch das Fehlen von Informationen. Dies gilt auch für Inhalte Dritter, die über dieses Angebot zugänglich sind.

mit den Funden der zwei neu entdeckten Schuttmassen anlegen. Wer aber diesen Gedanken durchführen wollte, müßte ein reicher Mann sein. Wir müssen uns mit dem begnügen, was wir mit unseren bescheidenen Mitteln erreichen können.

#### 4. Fortsetzung des östlichen Lagerwalles mit eingebautem Turm.

25. Juli bis 19. September.

Von Dr. S. Heuberger.

Die Hochfläche, auf der Windisch liegt, endet nordwärts mit dem Steilabfall, der den Flurnamen Kalberhügel trägt; in den letzten Jahren ist diese Halde oft auch als Schutthügel bezeichnet worden, wegen der starken rö-

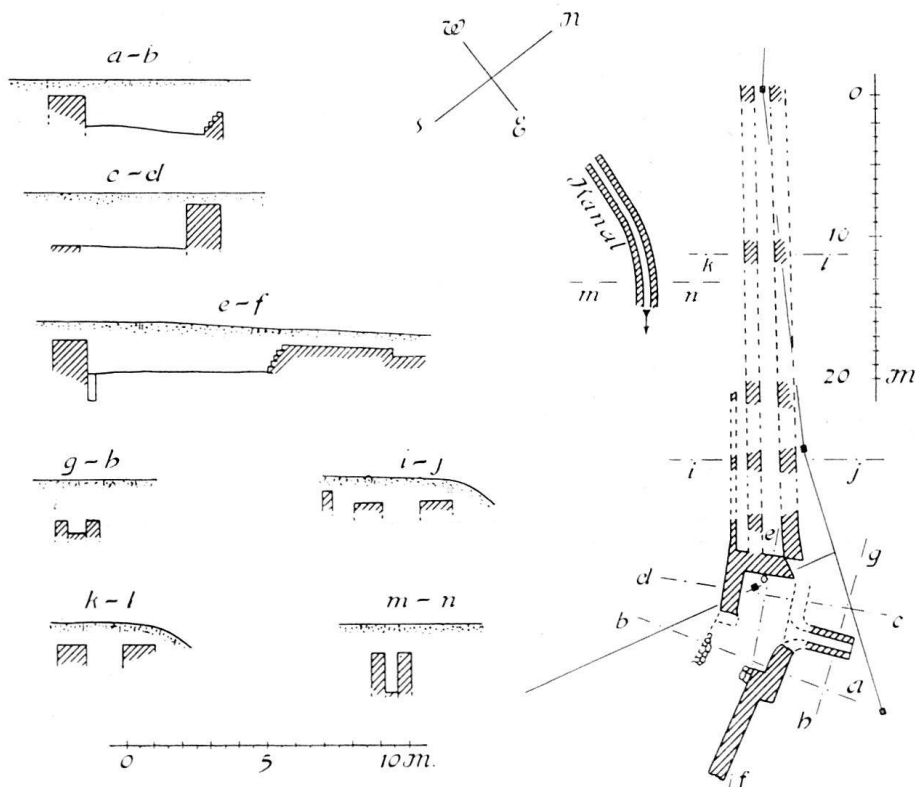


Abb. 12. Östlicher Lagerwall.

mischen Schuttmasse, die einen Teil des Abhanges bedeckt. Bei der Wallmauer 1897 bildet der Hügel eine Ecke, indem er gegen Südosten abbiegt. Der Steilabfall gegen Osten ist mit Niederwald bedeckt und heißt Büel (Bühl, Hügel). Der Leser sieht das Wäldchen in der Fortsetzung des Kanales der Abb. 7 und in Abb. 14 und 16. Dem Nordrand entlang zieht sich der nördliche Wall des römischen Lagers (vgl. den Uebersichtsplan meiner Baugeschichte

Vindonissas). Am Rande des Büels liegt der Ostwall, von dem bisher nur die im Lagerplan eingezeichnete, konservierte Wallmauer 1897 bekannt war.

Als ich am Vormittag des 25. Juli die Grabung bei der Turnhalle besichtigte, wurde an der Nordostgrenze des Grundstückes, in dem die Turnhalle erbaut wird, ein neuer Markstein gesetzt. Er ist im soeben genannten Uebersichtsplan I eingezeichnet: gerade rechts von dem Worte Fußweg, innerhalb der punktierten Doppellinie, die den Fußweg darstellt und die an dieser Stelle ziemlich genau die Fortsetzung der Linie bedeutet, die durch die Wallmauer 1897 gegeben wird. Beim Setzen dieses Marksteines, der im Windischer Katasterplan die Nummer 140 hat, stießen die Arbeiter in kaum



Abb. 13. Wallmauer mit Pforte.

30 cm Tiefe auf Mauerwerk. Die nachherige Grabung zeigte, daß der Markstein nicht auf einer wirklichen Mauer, sondern nur auf Mauertrümmern stand, die fest eingebettet lagen. Die Stelle des Marksteines ist auch im Grundriß Abb. 12 mit ■ eingezeichnet: auf der Grenzlinie, die die südwestliche Turmecke schneidet; 6 m von der ostwestlichen Grenzlinie entfernt, die dem Büelrand entlang geht. Eine noch am 25. Juli ausgeführte vorläufige Untersuchung förderte innerhalb des Marksteines eine mehr als 1 m starke Mauer zu Tage: rechts vom Buchstaben d des Grundrisses in Abb. 12. Wie schon oben im Grabungsbericht 3 (S. 186) erwähnt, gehört das Grundstück östlich von der genannten Marklinie dem Landwirt J. Bossart, der beim Setzen des Marksteines anwesend war und mir in freundlichem Ent-

gegenkommen bewilligte, daß nach dem Einheimsen des Weizens, mit dem sein Acker bepflanzt war, die Grabung fortgesetzt werde. Wir benutzten diese Erlaubnis, sobald die Arbeit beim Turnhalleboden aufhören mußte. Zuerst legten wir die Mauer frei, die in Abb. 13 dargestellt ist. Mit nicht geringem Erstaunen sah ich, daß sie mit glatter Stirnfläche aufhörte. Die zwei äußern, obern Schlußsteine, die nach außen schräg abfallen, somit das Widerlager oder den ersten Ansatz eines Gewölbes darstellen, und die Bodenplatte, die man doch als Schwelle auffassen mußte und die nur an einer Ecke ausgebrochen war, während sie hernach durch unberufene Leute stärker beschädigt worden ist: diese zwei Umstände zeigen deutlich, daß hier ein Ein- oder Durchgang vorhanden war. Die Mauer selber mußte nach ihrer Lage und

Stärke ein Stück des gemauerten Ostwalles sein, also eine Fortsetzung der Wallmauer 1897, und der oben genannte Fußweg liegt auf dem gebrochenen Wall. In der Erde über und neben der abgedeckten Mauer und zwar außerhalb lagen viele Bausteine, zum Teil so dicht geschlossen, daß man Mauerzüge zu sehen glaubte, ferner aufgeführte Schuttmassen; innerhalb oder südwärts der Mauer lag reine Ackererde. Die weitere Grabung brachte uns die Trümmer eines viereckigen Turmes, auf dessen Südmauer uns jener Markstein geleitet hatte. Größere Teile sind samt dem Fundamente ausgebrochen; wahrscheinlich geschah es wegen der Bausteine. Immerhin sind die Reste derart, daß man daraus die Form des Turmes sicher erkennen kann und daß eine Rekonstruktion des untern Teiles ohne Hilfe der Phantasie möglich ist. Die von

West nach Ost mit der Wall-Linie gehende Seite des Turmes mißt im Innern 6,8 m, die süd-nördliche 3,6 m, etwas mehr als die Stärke des Walles. Dabei ist der zungenförmig vorstehende NO-Ausgang nicht gerechnet. Ganz unverkennbar ist der Turm ein Teil des Walles. Ziemlich gut erhalten sind die Mauern der Südwestecke und die

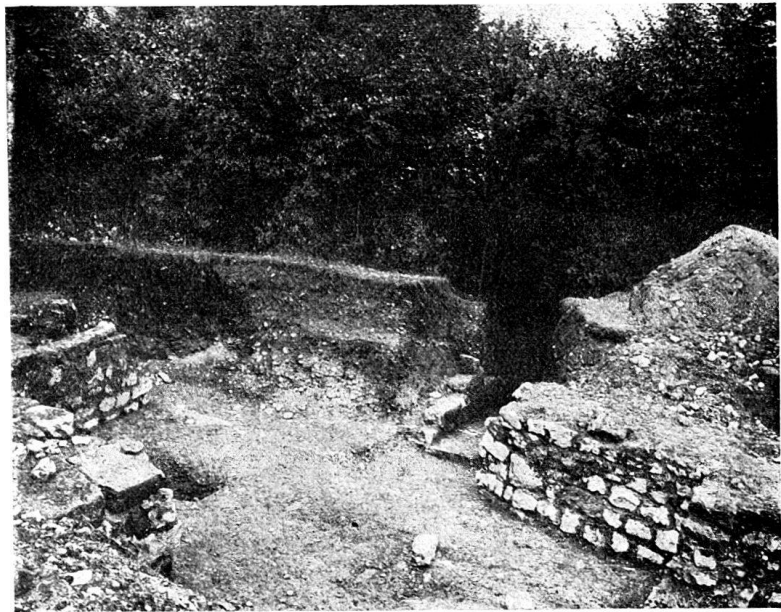


Abb. 14. Turm in der östlichen Wallmauer.

der Nordostecke; siehe den Plan in Abb. 12 und die Abb. 13–16. Von der Südostecke liegt nur noch ein Klotz von Quadersteinen auf der Erde (Abb. 15, links); ob an der ursprünglichen Stelle, ist zweifelhaft. Von der östlichen Turmmauer waren noch Trümmersteine und viel pulveriger Mörtel in der Erde eingebettet; letzterer fiel beim Erdaushub an der Stelle der Ostmauer so auf, daß ich am 3. September (während der Ausgrabung) in mein Tagebuch schrieb: „an der Büelmauer immer noch keine sichere Fortsetzung gefunden, nur eine starke Mörtel- und Bauschuttschicht, die nach Norden (NO) weist.“ Die westliche Hälfte der Nordmauer ist ganz ausgebrochen; aber der Streifen, auf dem das Fundament saß, ist deutlich erkennbar. Ebenso die Rundung, die die erhaltene Hälfte der Nordwand beschreibt: siehe den Plan, Fig. 12 und die photographische Aufnahme in Abb. 14 u. 16. Die Ausbiegung der westlichen Hälfte ist nur noch im Fundament erkennbar. Beide Ausbiegungen



gehen in den schmalen Gang über, der auf der NO-Seite aus dem Turme führt. Die lichte Weite dieses Ganges beträgt an der innern Seite 65, an der äußern nicht ganz 60 cm. Die Höhe des Ganges kann nur noch geschätzt werden, weil nur die untern Teile der Seitenmauern erhalten sind und infolgedessen auch die Decke ganz fehlt. Der Südeingang muß, wie man aus der noch vorhandenen Schwelle oder Bodenplatte und ihrem Fundamente sieht, 1 m breit gewesen sein. Von der äußern Kante des Widerlagers, das aus zwei Tuffsteinen besteht, bis zur Bodenplatte beträgt der Abstand 1 m. Die zwei Platten des Widerlagers sind vorn 20, hinten 27 cm stark oder hoch. Ihre Breite von der hinteren bis zur vorderen Kante 50 cm; die Stärke der Mauer an der hintern Kante des Widerlagers 130 cm, an der vordern

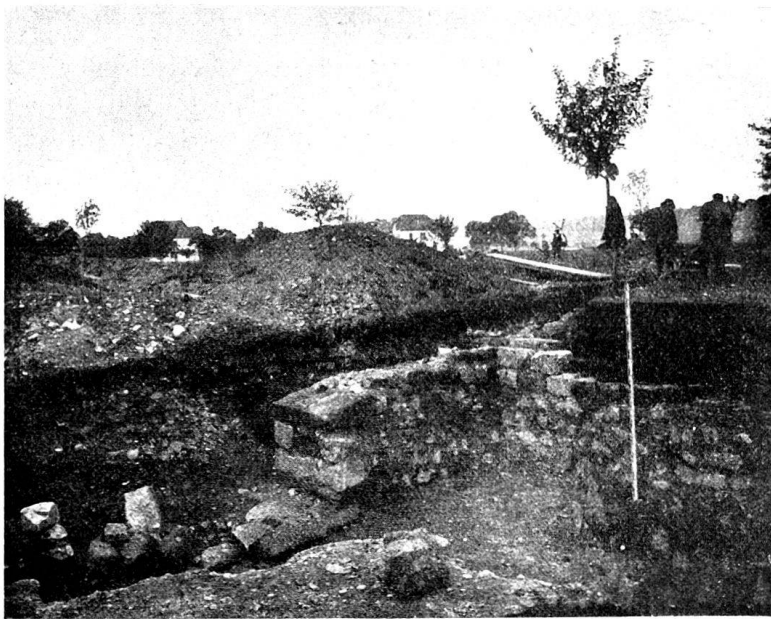


Abb. 15. Südwest-Ecke des Turmes.

Links die Eingangspforte und gebrochenes Mauerwerk. Der Maßstab rechts steht in einem Pfostenloch an und unter der westlichen Turmmauer.

125 cm; das letztere Maß gibt uns die Tiefe dieser Pforte, deren Höhe unter Berücksichtigung der Ueberwölbung 1,5 m betrug.

Es ergibt sich das aus einer zeichnerischen Rekonstruktion, entworfen von Major Fels. Der Nordausgang (genauer: Nordostausgang) besteht aus zwei 50 cm starken Quadermauern; der Boden ist mit glatten Steinplatten belegt und senkt sich nach außen. Die Bodenplatten des Ausganges sind im Innern des Turmes

weggebrochen und in der Zeichnung der Situation Abb. 12 durch punktierte Linien abgegrenzt. Noch mehr als die Enge des Ausganges fällt auf, daß er um 4 m vom Turme vorspringt. Es wurde deshalb die Vermutung ausgesprochen, es sei ein Kanal für Wasserabzug. Er sieht aber gar nicht wie ein Kanal aus, sondern diente wohl dem Zwecke, daß die Verteidiger des Lagers oder Turmes eine Patrouille zur Beobachtung der Außenseite des Walles hinausschicken konnten. Der Schlitz war auch für die Beobachtung durch die Lagerwache geeignet. Man hatte von da bei Tageslicht einen Blick über das Flußgelände, indem selbstverständlich der Büelabhäng nicht mit Wald bedeckt war wie jetzt. Und nachts konnte ein im Gange liegender Wachtposten die nächste Umgebung des Walles beob-

achten und auch das geringste Geräusch wahrnehmen, besser und sicherer als von der Höhe des Walles herab. Ob eine solche Einrichtung auch an andern römischen Kastellen vorhanden war, darüber hernach noch ein Wort. Zur Beurteilung der Turmanlage ist auch folgender Umstand wichtig. Es fiel auf, daß die Sohle der Wallmauer, die von der östlichen Turmmauer nach Südosten geht, um etwa 40–50 cm höher liegt, als der Turmboden, der aus festem, gewachsenen Kies besteht. Die Sohle der Wallmauer dagegen, die an die westliche Turmmauer stößt (beim Buchstaben e des Grundrisses), liegt in gleicher Höhe (oder Tiefe) wie der Boden des Turmes. Ich ließ nun die Erde zwischen den zwei Hauptmauern des Walles westlich vom Turm, bei der Schnittlinie i-j ausheben; da zeigte es sich, daß die Fundamentsohle dort um 80 cm höher liegt als unmittelbar bei der Turmmauer; sie liegt dort in gleicher Höhe wie die Fundamentsohle der südöstlichen Wallmauer. Aus dieser Beobachtung ergibt sich mit Sicherheit, daß der Turm und die anlehrende westliche (äußere) Wallmauer um 80 cm tiefer fundamementiert und in die Erde gestellt wurden, als der Fuß des gemauerten Walles war. So war der untere Teil des Turmes unterirdisch, d. h. der Teil, dessen Ruine wir hier vor uns haben und in dem sich der Ein- und der Ausgang befinden. Diesem Umstande haben wir es zu verdanken, daß wir diesen Rest der Anlage noch sehen können. Wie hoch der Turm über den Wall ragte, kann aus den vorhandenen Trümmern nicht erkannt werden.

Wir müssen aber auch annehmen, daß der vorspringende Ausgang in der Wallerde steckte und verborgen war, so daß man von außen nur eine Oeffnung im Walle sah, die von weitem nicht beachtet werden konnte. Wie und ob die Oeffnung dem Feinde verschließbar gemacht wurde, kann man nicht erkennen, obgleich das äußere Ende nicht beschädigt ist. Es war ein Verschuß wohl auch nicht nötig, denn ein Feind, der von außen hinein kriechen wollte, hatte das Schicksal der Maus, die in die Falle schlüpft. Nötigenfalls bot der Schild eine hinreichende Deckung für den Wachtposten. Daß der Ausschluß- und Beobachtungsschlitz in die Wallerde gebaut war, sieht man aus dem, was noch da ist; die gewachsene Erde (der Naturboden) ist nämlich außerhalb des abgebrochenen Teiles der nördlichen Turmmauer (rechts vom Buchstaben e), also links oder westlich vom Ausgange, bei unserer Grabung bis zu einem Meter Höhe über dem Mauerfundamente deutlich und sicher zu Tage getreten; unten fester Kies, darüber roter Bolis. So heißt in Windisch die über dem natürlichen Kiesboden liegende Schicht rotbrauner Naturerde; vgl. Schweizer. Idiotikon IV 1184. Letztere Schicht ist auch auf der photographischen Aufnahme der Abb. 16 an der dunkleren Färbung erkennbar. Die über dem dunkeln Streifen liegende, hellere Schicht ist aufgeschüttete Dammerde, auf der die Humusschicht mit Pflanzenwuchs ruht. Die Naturerde ist demnach hier bedeutend höher als die noch vorhandene Seitenmauer des Ganges. Wie hoch dieser war, kann man nur schätzen; jedenfalls hatte er kaum Mannshöhe, entsprechend dem südlichen Eingang. Umso eher dürfen wir die Annahme über den Einbau des Aus-

ganges in die Dammerde für richtig halten. Der Naturboden, über dem eine Schicht aufgeführter Erde liegt, neigt sich ein wenig nach außen. Daher erklärt sich auch die Senkung des Ausganges, der die nötige Höhe haben sollte und doch nicht über die Böschung hinausragen durfte. Die Senkung des Gangbodens veranlaßte die Vermutung, der Ausgang sei eine Wassergrinne. Wer dieser Annahme beiträte, müßte auch erklären, woher das Wasser gekommen sei und warum man dafür einen Turm angelegt habe. Der Gang hat auch durchaus nicht das Aussehen eines Kanals. Er ist ein wichtiger Bestandteil des Turmes und hängt mit dessen Zweck zusammen. Der Zweck des Turmes aber, der an einem Knick oder an einer Ecke des Walles steht, kann kein anderer sein als die Beobachtung der Außenseite und die Sicherung des Lagers vor Ueberfällen. — Wir müssen auch die Mauerflächen ins Auge fassen. Die

Seitenwände des Nordausganges bestehen aus gut und schön senkrecht gefügten Quadersteinen von ungleicher Länge, aber in den einzelnen Schichten von gleicher Höhe. An der Westwand sind die zwei untersten Quaderschichten ganz erhalten; von der dritten liegt in der Mitte noch ein Quader von

80 cm Länge, 25 cm Höhe und 35 cm Tiefe. Der größte in der untersten Reihe ist 70 cm lang, 30 cm hoch. Die östliche Wand enthält einen Stein in der obern Schicht von 47 cm Länge; er ist an der linken (äußern) Kante 21, an der rechten 16 cm tief, demnach schwach keilförmig; es scheint, als ob er aus einem Gewölbe genommen sei. Einer in der westlichen Wand scheint an der Außenkante abgenutzt, als ob er zuerst als Schwellenstein gedient hätte. Sonst sind wohl neu zugehauene verwendet worden. Jedenfalls machen die zwei Seitenmauern den Eindruck großer Festigkeit.

Auch die Mauern, die die Innenwände des Turmes und die Westseite des Südeinganges bilden, bestehen aus Quadersteinen. Nur sind diese nicht regelmäßig senkrecht und so glatt gefügt, wie die im Nordausgang und wie aufgehendes Mauerwerk an den übrigen Teilen der Wallmauern des ersten Jahrhunderts (Wallmauer 1897, Lagertor). An den Wallmauern westlich vom

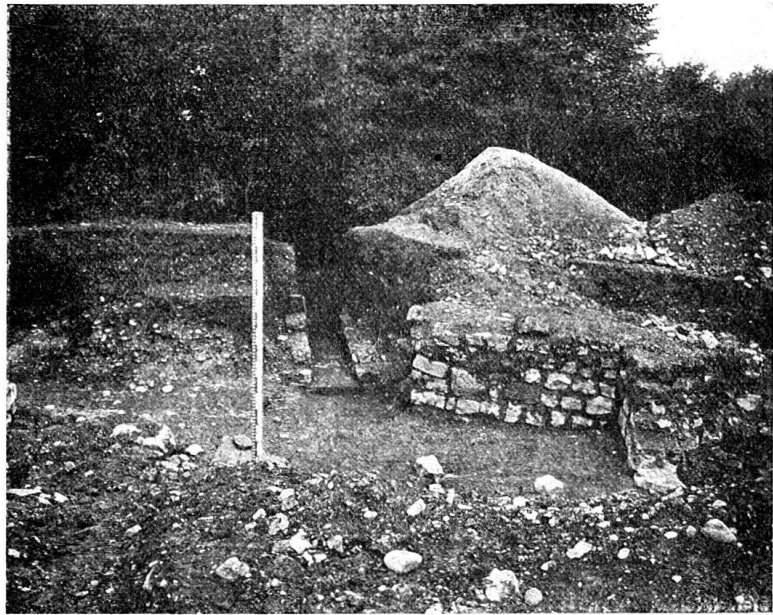


Abb. 16. Nordost-Ecke des Turmes, mit der Schlupfporte.

Büelturm sah ich an einer Stelle ein Stück Mauer mit fest und glatt gefügten Quadersteinen von der Größe derjenigen am Amphitheater. Das Quadergefüge am Turm fiel mir deshalb auf. So schrieb ich am 13. September in mein Tagebuch: „Die neu gefundenen Stücke der Wallmauer westlich vom Turme zeigen viel besser, glatter gefügtes Mauerwerk, als die Turmmauern“. Aus den beigegebenen photographischen Aufnahmen der Innenmauern des Turmes sieht der Leser die Art der Mauerung: solid, aber nicht schön. Dieser Umstand machte mir lange Bedenken. Als ich aber die ganze Anlage genauer erkannt hatte, erklärte sich mir der Umstand leicht: die Mauerflächen, die uns hier in die Augen fallen, waren zwar Außenflächen, aber doch im Innern des Turmes so gut wie verborgen, nur dem sichtbar, der den Turm betrat. Es waren also nicht Mauern, die auf allgemeine Ansicht berechnet waren, wie z. B. bei den Türmen der Porta principalis sinistra. Deshalb gab man sich da keine Mühe, eine schöne Wirkung zu erzielen; man begnügte sich mit der Stärke.

Nach der Freilegung des Turmes wurde der Wall links und rechts davon untersucht. Rechts ist nur eine, die äußere Wallmauer, freigelegt, und zwar auf eine Länge von 7 Metern; von hier an ist sie ganz ab- und ausgebrochen und zwar samt den Steinen der Fundamentsohle. Weiter haben wir da nicht gegraben, auch noch nicht untersucht, ob noch Reste der zweiten, innern Wallmauer vorhanden seien. Das wichtigste Ergebnis der Ostseite des Turmes ist die Abbiegung des Walles nach Süden; also vom Büelrand weg, in schrägem Winkel über den Keltengraben zur Reußböschung (Abb. 11). Den Wall westlich vom Turm haben wir durch Querschnitte auf eine Strecke von 70 m festgestellt, wovon aber der Raumersparnis wegen im Plan der Abb. 12 nur 33 m dargestellt sind. Er ist ganz gleich gebaut wie der Nordwall am Rande über dem Kalberhügel und wie der Ostwall bei der Wallmauer 1897; am letztern Ort war allerdings nur noch die Außenmauer gut erhalten; aber die Fundamentreste der innern Mauer waren auch noch zu erkennen. So waren auch an dem jetzt gefundenen Ostwalle einzelne Stücke ganz weggebochen, aber in den Fundamentgruben deutlich erkennbar. Ein Blick auf den Grundriß zeigt jedoch einen Unterschied zwischen dem Wall westlich vom Büelturm und dem westlich vom Nordtor. Denn jener weist drei Mauerlinien. Die innerste stellt eine schwache Mauer von etwa 40 cm Dicke vor. Man muß sie wohl als Bestandteil des Walles auffassen. Sie diente vermutlich als Futtermauer des Auftrittes auf den Wallgang. Dieses Mauerchen wurde in geringen Resten auch hinter der Wallmauer 1897 und an einzelnen Stellen westlich von der Porta sinistra aufgefunden; aber wir haben ihm, da eben nur schwache Reste vorlagen, nicht die richtige Bedeutung beigemessen oder es nicht als zum Wall gehörig betrachtet. Hier aber ist die Zugehörigkeit zum Wall unverkennbar. Es ist ja auch organisch mit dem Turm verbunden. Im übrigen ist der Wall an der neu gefundenen Stelle gleich gebildet, wie der bisher nachgewiesene. Er besteht aus zwei Mauern, die ungefähr einen Meter stark sind und einen



Meter von einander abstehen. Die Fundamentsohle besteht aus Roll- und Bruchsteinen, die in die Erde gebettet sind, vgl. oben S. 187 f. Die Römer fundierten also die Wallmauern nicht auf den Kiesnaturboden, wie beim Amphitheater, und wie es unsere Baumeister tun. Westlich vom Turm, beim Schnitt i-j, ist der gewachsene Kies 80 cm unter der Fundamentsohle des Walles, die auf fester, körniger Erde ruht. Oestlich vom Turm ist der Kies nur etwa 40 cm unter der Erde, auf der die Fundamentsohle steht. Die Wallmauern hatten auch so fundiert guten Stand, sonst würden wir sie nicht heute noch sehen können. Der Raum zwischen den zwei Mauern war mit Erde angefüllt. Beide Mauern und die von ihnen eingeschlossene Erde bildeten einen Lagerwall von 3 m Breite. Der so angelegte Wall ist in seiner Art ein Zwischenglied zwischen dem ältern, auch in Windisch (beim Nordtor) nachgewiesenen; der nur aus einem Erddamm, mit Holzverkleidung innen und außen, bestand; und dem nachfolgenden, ganz aus *einer* massiven Mauer erbauten.

Der beim Büelturm neu gefundene Wall gehört zur östlichen Lagerumfassung, die nunmehr vom nordwestlichen (abgebrochenen) Ende der Wallmauer 1897 an bis zum abgebrochenen Ende der Wallmauer östlich vom Büelturm sicher nachgewiesen ist. Die Wallmauer östlich vom Turm ist 120 cm breit, was auf die ganze Strecke sicher abgemessen werden konnte, obgleich sie nur noch in den untersten Fundamentlagen vorhanden ist. Die aufgehende (zerstörte) Wallmauer wird auch etwa 1 m stark gewesen sein. Das Fundament ist ganz gleich angelegt, wie oben beschrieben: in die feste Erde eingebettet. Zwei römische Ziegelbrocken, die ich in der Sohle bemerkte, erinnerten mich daran, daß schon das Lager mit Holzerdwall und hölzernen Baraken Ziegeldächer hatte. Sehr bemerkenswert ist das Pfostenloch, das innerhalb und zum Teil unterhalb des Fundamentes der westlichen Turmmauer angeschnitten wurde: Abb. 12, Schnittlinie e-f; Abb. 15. Das Loch war in dem Kiesboden ganz deutlich und sicher erkennbar; aber nicht so gut in der Wandung, wie die beim Lagertor, die in fester Ackererde saßen. Das Pfostenlager im Büelturm hatte einen Durchmesser von 25 cm oder etwas mehr. Weil es teilweise unter dem Mauerfundamente lag, muß es einer früheren Anlage angehören. Das aufgefundene und im Plan eingezeichnete Loch haben wir durch eingeworfene Erde und einen roten Betonpfahl konserviert.

Die Gegenstände, die im Innern des Turmes erhoben wurden, sind nicht zahlreich und auch nicht besonders wertvoll; trotzdem läßt sich daraus ein Schluß ziehen. Es sind: Eine gut erhaltene Münze Vespasians; eine zerbrochene oder halbierte Münze des 1. Jahrhunderts, vielleicht des Augustus; eine gut erhaltene des Constantinus II (Flav. Claud. Jul. 317—337); ein Lämpchen des 1. Jahrhunderts ohne Verzierung, mit dem Stempel Saturnini (Firmalampe); Bruchstück eines Tonlämpchens. Reste von blauen und grünen Glasgefäßen; Stück von einem feinen, wasserhellen Glasgefäß; eine fast ganze, große Reibschale von gelblich-rottem Ton; ein ganzer Gefäßdeckel von Ton,

Bronzenes Beschlag einer Kasette, mit noch erhaltenen bronzenen Nägeln. Bronzeanhängsel; ein versilbertes Gürtelblech; zwei Kettchen, vier Fibeln, Vereinzelte, im Schutt eingebettete, nicht etwa mit der Mauer bündige Stücke von sehr schönem, dickem Wandbelag mit grüner, roter und gelber Außenfläche.

An Ziegelstempeln verzeichnete ich bis zum 5. September 5 der XI., 3 der XXI. Legion.

Dieses Verzeichnis kann zu dem Schlusse führen, die zeitlich bestimm- baren Fundgegenstände: Ziegel, Münzen, Ton- und Glassachen, die fast alle dem 1. Jahrhundert angehören, zeugen ohne Frage dafür, daß der Turm ein Bauwerk des 1. Jahrhunderts war. Aber wir dürfen nicht übersehen, daß diese Sachen in der Schuttmasse lagen, mit der man nachträglich den Turm aufgefüllt und verebnet hat. Aus nichts kann man das besser erkennen, als aus dem Wandbewurf, der dem Schutt enthoben wurde und sicher nicht dem Innern des Turmes ursprünglich angehörte. Denn es ist nicht denkbar, daß man die Innenwände eines Turmes, der militärischen Zwecken diene, mit dem Luxus farbigen Wandbewurfes ausstattete. Wir müssen uns die Herkunft der Fundsachen im Innern des Turmes vielmehr so erklären: beim Auffüllen und Verebnen der Turmuine nahmen die Arbeiter Material von Ruinen des 1. Jahrhunderts. Diese aber werden doch in der Nähe des Turmes gestanden haben, und so zeugt das Fundverzeichnis wenigstens dafür, daß die nächste Umgebung des Turmes von Gebäuden des 1. Jahrhunderts besetzt war. Wenn der Turm einer spätern Zeit als dem 1. Jahrhundert angehörte, müßte man doch in den Ruinen und ihrer Nähe auch Sachen der spätern Zeit gefunden haben; vorab Ziegel; von solchen der spätern Zeit aber ist kein einziges Stück zu Tage getreten.

Aus den Sondierschnitten an den Wallmauern westlich vom Turm wurden außer Ziegeln noch andere römische Fundgegenstände erhoben, während über der stärker abgebrochenen Mauer an der Ostseite nichts gefunden wurde. Der Boden über der letztern diene wohl schon lange als Ackerland und ist deshalb oft durchwühlt, vielleicht auch nach Funden durchsucht worden. Dagegen fanden sich an den Kastralmauern westlich vom Turm, die nicht etwa der ganzen Länge nach erforscht, sondern nur durch Schnitte bis auf die Mauer-Oberfläche festgestellt wurden, folgende Sachen: eine Münze Vespasians; zerbrochene Hälfte eines As; ein hübsches steilwandiges Gefäß von Terra sigillata, 4,2 cm hoch; eine Bügelfibel; ein Kettchen; eine Schnallenfibel; ein Bronzering; eine fast ganze Reibschale; Bruchstücke einer ornamentierten Schale aus Terra sigillata; 15 Ziegelstempel der XXI. und der XI. Legion.

Wir dürfen annehmen, daß auf dem Boden über den Wallmauern wegen des Fußweges, der darauf hinging, keine Erdwühlereien vorkamen.

Im Büelwäldchen unterhalb des Turmes fand einer unserer Arbeiter eine kleine Silbermünze aus dem Mittelalter. Der Fußweg führte ursprünglich,



nach Aussage Bossarts, bis nach Brugg; vermutlich seit alter Zeit; vgl. meine Baugeschichte S. 98, Anm. 21.

*Kanal neben dem Ostwall.* Um zu prüfen, ob die Straße mit dem Kanal I der Turnhalle-Grabung (s. oben S. 190 f.) sich bis an den Ostwall hinausziehe, ließ ich parallel mit dem letztern einen Sondiergraben ziehen. Es fanden sich keine Spuren einer Weganlage. Wohl aber schnitten wir einen gut gemauerten Kanal an, der weder die Fortsetzung des Kanals I noch die des Kanals II bei der Turnhalle sein kann. Mit dem erstern stimmt er nicht in der Größe und Richtung, mit dem letztern nicht in der Höhenlage. Auch dieser Kanal (III) diente für Wasserabzug; denn er hatte keinen gemauerten Boden und keine Wandverkleidung, wie sie die Trinkwasserkanäle haben (vgl. z. B. meine Baugeschichte S. 14, Abb. 9 und 10). Wie aus dem Grundriß ersichtlich, biegt der Kanal aus der westlichen Richtung ab zur südöstlichen, um die Richtung des Walles anzunehmen. Die Mauern setzen sich sowohl nach Westen als nach Südosten fort; wir verfolgten sie aber nicht weiter, weil die verfügbaren Mittel nicht weiter reichten. Herr Major Fels suchte zu ermitteln, nach welcher Seite der Kanal fällt. Er fand eine schwache Neigung gegen Südosten. Aber weil die Strecke nur kurz ist, und der Kanal keine feste Sohle hat, ist die Abmessung nicht durchaus sicher. Wenn sie richtig ist, so wäre dies der erste Hauptstrang des Windischer Lagers, der Wasser ostwärts abführte. Die früher gefundenen leiteten das Wasser dem Nordwestende des Lagers zu.

Der Kanal ist 1,4 m breit und 1,39 m tief; lichte Weite 0,4 m; Stärke der Wände 0,5 m. Er war, wie die bisher gefundenen Hauptableitungen, mit Steinplatten gedeckt. Wir fanden zwar keine ganze Deckplatte, dagegen einige größere Bruchstücke solcher. Die Platten dieses Kanals hatten offenbar das gleiche Schicksal wie die übrigen Deckplatten: man verwendete sie für spätere Bauten.

Bei diesem Kanal ist das Verhältnis der Ziegelstempel das umgekehrte von sonstigen Grabungsstellen: man fand hier dreimal soviel Elfer als Ein- und zwanziger. Das interessanteste Fundstück waren vier Bestandteile einer verzierten Sigillata-Schale des 1. Jahrhunderts, die in der Erde über dem Kanal lag. Unter ihren Ornamenten ist ein mehrfach wiederkehrender Kopf (eines Kaisers?). An den vielen bisher in unsere Sammlung gelangten Sigillata-Sachen findet sich diese Verzierung nicht. Die sonstigen Funde aus der Grabung am Kanal sind nicht erheblich: eine Fibel, eine Schnalle, ein Ringlein, Tonscherben, eine Münze.

Grabung, ohne die Zudeckungsarbeiten, 16., 17. und 19. September.

Auch ohne die Fundsachen mußte man den Kanal dem römischen Lager des 1. Jahrhunderts zuweisen, sowohl wegen seiner soliden Bauart, als auch wegen seines Verhältnisses zum Lagerwall. Er diente ganz ersichtlich der allseitig durchgeführten Entwässerungsanlage des Römerlagers im 1. Jahrh.

Ein für die Lagergrenzen wichtiges Ergebnis der Grabung beim Markstein 140 ist die Tatsache, daß der Wall hier den Büelrand verläßt, indem er einen Knick macht, um in gerader Linie zum Reußufer hinüberzugehen, das gerade hier dem Büelrand am nächsten liegt, infolge der starken Biegung der Reuß; vgl. Abb. 11. Damit stimmen noch folgende Beobachtungen und Mitteilungen. In der geraden Fortsetzung der Wall-Linie (westlich vom Turm), dem Büelrand entlang nach Osten, neigt sich die Oberfläche des Bodens auffallend in den Büelwald hinunter, so daß der Wanderer, der dem Fußweg dem Büelrand entlang ostwärts folgt, in eine Senkung hinuntersteigen muß, um weiter östlich wieder hinan zu steigen: so überschritten wir oft ahnungslos den alten, nicht ganz ausgefüllten Keltengraben. Vom Turm weg westwärts aber bleibt der Fußweg, auch über den mutmaßlichen westlichen Keltengraben hinweg, auf ebener, fast wagrechter Bodenfläche. Denn hier hat der römische Wallbau den Keltengraben ganz ausgefüllt. Wenn der Wall auch östlich vom Turm am Büelrand geblieben wäre, müßte auch der dortige Keltengraben an dieser Stelle ganz oder annähernd verebnet sein und der Fußweg wagrecht fortlaufen. Trotzdem muß selbstverständlich später diese Strecke noch durch Grabungen untersucht werden; jetzt war es nicht möglich. Auf der Strecke in der Fortsetzung der nach Süden weisenden Wallmauer ist allerdings auch eine Senkung, aber nicht so bedeutend wie nördlich davon, außerhalb dieses Wallstückes. — Die Mauer östlich vom Turm neigt sich, wie die Schnittlinie e-f der Abb. 12 zeigt; sie folgt der Senkung des östlichen Keltengrabens. Ob der ganze Wall an dieser Stelle eine Neigung hatte, wie die noch vorhandene Fundamentmauer, ist fraglich.

Wenn wir die eben genannte Wallmauer verlängern, so schneidet die Linie nördlich von der Straße nach Windisch, östlich vom Schulhaus, ein großes Bauernhaus (J. Bossarts<sup>1)</sup>) und südlich davon ein zweites, die Pintenwirtschaft Schatzmann. Beide Häuser sind im Lagerplan der Baugeschichte (untere Ecke rechts) eingezeichnet. Südlich von der Wirtschaft Schatzmann finden wir auf dem Plan eine starke, römische Mauer mit dem Buchstaben a, von Major Fels aufgenommen und in den großen Plan eingetragen; sie geht von Ost nach West. Schon in der Baugeschichte (S. 99 Anm. 34 b) ist ausgesprochen, die Mauer a könne zum südlichen Lagerwall gehören. Sie steht nämlich hart am obern Rande der Reußböschung, der unmittelbar am Südfuß des Hauses Schatzmann liegt, etwa 27 m über dem Flußspiegel. Schon vor längerer Zeit hatte mir Major Fels mitgeteilt, der Eigentümer der Wirtschaft Schatzmann habe römische Mauern gefunden, als er sein Haus erbaute. Auf mein Befragen teilte mir Vater Schatzmann, ein siebzjähriger, rüstiger Mann, mit: als er sein Haus baute, lag tief im Boden, west-

<sup>1)</sup> An dieses Haus knüpft sich eine Vindonissa-Sage, die ich hier beifüge, nur zur Unterhaltung, nicht zur Belehrung. Als ein Bürger von Windisch dort ein seinen Verhältnissen entsprechendes, kleineres Haus erbauen wollte und die Erde für den Keller aushob, fand er eine silberne, römische Glocke. Dieser Schatz gab ihm die Mittel, das jetzt noch stehende große Haus zu errichten.

lich vom Haus, eine über einen Meter dicke römische Mauer. Sie lief von Ost nach West und hatte in der Mitte große Löcher, die durch die Mauer hinabgingen, wie die am Nordtor des Lagers (vgl. Anzeiger 1907, S. 94 und Baugeschichte S. 38). Aber sie waren nicht viereckig wie die des Nordtors, sondern rund. Schatzmann brach die Mauer ab, um die Steine für seinen Hausbau zu verwenden. Ich halte diese Aussagen für zuverlässig und nehme deshalb an, die Mauer gehöre mit der von Major Fels aufgenommenen zum Südwall des Lagers, der also hier unmittelbar dem hohen Reußufer entlang ging. Wenn diese Annahme durch später noch vorzunehmende Bodenforschungen sich als richtig erweist, so ist die ganze Länge des östlichen Walles ermittelt. Sie beträgt vom abgebrochenen Ende der Lagermauer 1897 bis zum Turm (Markstein 140) 144 m; von da bis zu der Mauer a (des Uebersichtsplanes) 187,5 m; zählen wir dazu noch das nur ungefähr zu berechnende beim Bahnbau Turgi-Brugg abgebrochene Stück der Wallmauer 1897 mit 38 m, so ergibt sich eine Gesamtlänge des Ostwalles von etwa 370 m. Die Länge des Nordwalles beträgt von der beim Bahnbau abgebrochenen Ecke, wo sich Nord- und Ostwall trafen, bis zum nordwestlichen Eckturm oder Mauerklotz (Baugeschichte, Uebersichtsplan I oben links) 283 m. Das Osttor muß auf der Strecke vom Büelturm bis zum Rande des Reußufers liegen. Erinnern wir uns hiebei, daß durch die oben (S. 182—185) beschriebenen Grabungen in Königsfelden die in der Baugeschichte (S. 51) ausgesprochene Annahme über die westliche Lagergrenze bestätigt ist, so dürfen wir hoffen, die Hauptlinien der Umwallung im Laufe der Jahre in den Plan einzeichnen und die Größe der befestigten Fläche berechnen zu können.

\* \* \*

Ein Punkt der obigen Darstellung bedarf noch der Besprechung: die Schlupfpforte an der Nordostseite des Büelturmes. Bei meiner Umschau nach einer ähnlichen römischen Anlage sagte mir Professor Schultheß in Bern, am römischen Kastell Irgenhausen, das dem 4. Jahrhundert angehört, seien schmale Pforten, mit denen man die am Büelturm vergleichen könne. Er war so freundlich, mir zwei große photographische Aufnahmen davon zur Einsicht zu geben. Die Mauerschlitze von Irgenhausen stehen, wie aus den Aufnahmen ersichtlich, auch unmittelbar auf dem Boden, nicht etwa wie Schießscharten oder Fensterlichter über dem Boden, und sie verjüngen sich ebenfalls nach außen. Aber es sind erhebliche Unterschiede zwischen ihnen und dem Schlitz des Büelturmes. Zunächst in den Maßen. Die Irgenhausener Schlitze verjüngen sich in der Breite von 40 cm innen auf 25 cm außen; der am Büelturm von 65 innen auf 60 cm außen; jene sind also viel schmaler, um 25 cm innen und um 35 cm außen. Bei der Enge der Schlitze an beiden Orten macht der Unterschied so viel aus, daß man zweifeln muß, ob beide Schlitze, die von Irgen-

hausen und der von Vindonissa-Büelturm, dem gleichen Zwecke dienten. Bei denen von Irgenhausen hätte nicht jeder Soldat durchschlüpfen können, so wenig jeder durch ein Faßtürchen einschlüpfen kann. Die Irgenhausener Schlitze sind denn auch von Burckhardt-Biedermann in der Westdeutschen Zeitschrift für Geschichte und Kunst (Jahrg. XXV, Tafel 3) als Kanäle für Wasserabzug bezeichnet.

Einen großen Unterschied zeigen die Irgenhausener Schlitze auch in der Anlage. Sie liegen ganz in der Kastellmauer, aus der sie nicht vorspringen, wie das bei unserem Turme der Fall ist. Jene waren demnach stärker geschützt als die Ausgangspforte am Büelturm.

Das Kastell Stein a. Rh., das ebenfalls der spätern römischen Zeit unseres Landes angehört, hatte auch zwei Schlupfausgänge. Der Grundriß dieses Kastells ist abgebildet auf Seite 26 der Arbeit Dr. J. Heierlis „Ueber das römische Grenzwehr-System am Schweizer Rhein“ (Abdruck aus dem Jahresbericht der Geographisch-Ethnographischen Gesellschaft in Zürich 1904-1905); berichtigt durch Burckhardt-Biedermann in seiner Arbeit: „Römische Kastelle am Oberrhein aus der Zeit Diokletians“ (a. a. O., S. 170, Anm. 121). Zwei Türme des Kastells von Stein hatten schmale Ausgänge, die sich nach außen weiteten und etwa 60 cm breit waren. Sie hatten demnach ungefähr das gleiche Maß wie der von Windisch; aber auch sie waren ganz in den Turmmauern eingeschlossen. Wenn man daran denkt, daß der Büelturm-Ausgang in die Erde vor dem Wall eingebaut war, läßt er sich nach dem Vorgebrachten noch am ehesten den Turmausgängen von Stein gleich stellen. Ueber den Zweck und die Zeit der Entstehung dieser Schlupfpforten äußert sich Burckhardt am angeführten Orte, S. 172: Sie dienten „entweder dazu, daß man von der Berme aus, die vor jeder Mauer lag, etwa Brandpfeile, die in der Turmmauer stecken blieben, rasch entfernen, angelegte Sturmleitern wegstoßen, sowie andere Gefährdungen der Mauer beseitigen, wohl auch Verwundete, die von der Verteidigungsmauer gefallen waren, sofort in die Festung ziehen und vor den Geschossen der Feinde bergen konnte. In Zusammenhang mit ihrem Zwecke muß es stehen, daß man die Pforten fast immer neben einem Turme oder in demselben findet. Doch wie es sich immer damit verhalten mag: für die Zeitbestimmung dienen uns die Schlupfpforten als Anhaltspunkte. In älterer Zeit, nämlich vor Diokletian, findet man sie meines Wissens nicht.“

Was die Zweckbestimmung der Schlupfpforten betrifft, scheint mir die oben (S. 205) gegebene, vom heutigen militärischen Gebrauch hergeleitete sachgemäßer, als die von Burckhardt aufgestellte. Major Fröhlich sagt mir, daß die heutige Infanterie bei jeder befestigten Schützenlinie von Strecke zu Strecke schmale Ausgänge anbringe, damit die Patrouillen nachts hindurchschlüpfen und an der Außenseite beobachten können. Denn eine Beobachtung von der Höhe des Walles sei bei Dunkelheit nicht nur fruchtlos, sondern auch viel gefährlicher, als am äußern Fuße. Der Mann auf der Höhe werde vom Feinde leichter erblickt, als der unten im Schatten

stehende. Selbstverständlich kann der Ausgang auch zu den von Burckhardt genannten Aufgaben verwendet worden sein.

Schwerer wiegt, was Burckhardt über die Zeit solcher Anlagen vorbringt. Weil wir aber bei den langjährigen umfangreichen Forschungen am Lager auf der Breite bisher noch keinen einzigen Rest von Militärbauten aus der Zeit nach dem 1. Jahrhundert aufgefunden haben, nicht einmal ein Bruchstück eines römischen Ziegels, das nicht dem Lager des 1. Jahrhunderts angehörte, müssen wir doch bei der Zeitbestimmung bleiben, die oben in der Beschreibung enthalten ist. Es ist ja wohl möglich, daß sich doch noch eine ähnliche Anlage aus dem 1. Jahrhundert anderswo findet. Die Umstände für ihre Erhaltung waren allerdings an unserer Stelle besonders günstig. ¶Trotzdem wird sie doch nicht einzig dastehen. Jedenfalls werden künftige Grabungen zwischen dem Turm, der Kirchhofmauer und dem Reußufer eine Bestätigung der einen oder anderen Annahme bringen. Wir müssen das mit der Geduld abwarten, die der Erforscher Vindonissas zu erlernen reichlich Gelegenheit hat, mag ihn der Eifer um sichere Erkenntnis noch so sehr antreiben.

### 5. Im Steinacker.

4. und 5. August.

Südlich vom Hause Gloor (vgl. Grabungsbericht im Anzeiger Bd. XII, S. 105) erwarb Brem von Windisch einen Baugrund. Der Kaufabrede mit dem Regierungsrate des Kantons Aargau gemäß teilte er uns mit, er werde dort ein Haus erbauen. Wir machten deshalb zwei Sondiergräben im genannten Boden, fanden aber keine Mauerreste, nur an einer Stelle einige unbedeutende römische Scherben.

