

Die Baukeramik von Beromünster

Autor(en): **Schnyder, Rudolf**

Objektyp: **Article**

Zeitschrift: **Zeitschrift für schweizerische Archäologie und Kunstgeschichte =
Revue suisse d'art et d'archéologie = Rivista svizzera d'arte e
d'archeologia = Journal of Swiss archeology and art history**

Band (Jahr): **19 (1959)**

Heft 4

PDF erstellt am: **22.07.2024**

Persistenter Link: <https://doi.org/10.5169/seals-164486>

Nutzungsbedingungen

Die ETH-Bibliothek ist Anbieterin der digitalisierten Zeitschriften. Sie besitzt keine Urheberrechte an den Inhalten der Zeitschriften. Die Rechte liegen in der Regel bei den Herausgebern.

Die auf der Plattform e-periodica veröffentlichten Dokumente stehen für nicht-kommerzielle Zwecke in Lehre und Forschung sowie für die private Nutzung frei zur Verfügung. Einzelne Dateien oder Ausdrucke aus diesem Angebot können zusammen mit diesen Nutzungsbedingungen und den korrekten Herkunftsbezeichnungen weitergegeben werden.

Das Veröffentlichen von Bildern in Print- und Online-Publikationen ist nur mit vorheriger Genehmigung der Rechteinhaber erlaubt. Die systematische Speicherung von Teilen des elektronischen Angebots auf anderen Servern bedarf ebenfalls des schriftlichen Einverständnisses der Rechteinhaber.

Haftungsausschluss

Alle Angaben erfolgen ohne Gewähr für Vollständigkeit oder Richtigkeit. Es wird keine Haftung übernommen für Schäden durch die Verwendung von Informationen aus diesem Online-Angebot oder durch das Fehlen von Informationen. Dies gilt auch für Inhalte Dritter, die über dieses Angebot zugänglich sind.

Die Baukeramik von Beromünster

Von RUDOLF SCHNYDER

(TAFELN 67–70)

Bemerkenswerte Backsteinarchitekturen und Bodenfliesen aus der Stiftskirche St. Michael und aus der Galluskapelle in Beromünster werden erstmals in einem Fundbericht von J. R. Rahn im Anzeiger für Schweizerische Altertumskunde von 1883 erwähnt. Im vorangehenden Jahr waren im Schutt unter dem Chor der Michaelskirche mit Ornamenten verzierte Tonplatten als Reste eines ehemaligen Fussbodenbelages geborgen worden. Tonfliesen mit dem gleichen Ornamentenschmuck befanden sich auch in der Galluskapelle, deren Ost- und Westgiebel damals je eine spitzbogige Fensteröffnung mit Gewänden aus Backstein aufwies¹. Anlässlich der Renovation von 1895 wurden in der Galluskapelle weitere bedeutende Funde an Baukeramik gemacht. Nebst zwei intakt erhaltenen, reich ornamentierten Doppelfensterchen, die aus grossen Backsteinmonolithen zusammengesetzt waren, kam ein spitzbogiges Seitenportal zum Vorschein, dessen gefastes Gewände an allen drei Flächen verziert war². Sämtliche damals entdeckten Backsteinelemente wurden herausgebrochen. An Stelle der dekorierten Fliesen erhielt der Fussboden einen Zementbelag. Die meisten dieser Terrakotten wurden ins Landesmuseum überführt, ein Teil gelangte nach Luzern, und einiges blieb in Beromünster. Es scheint, dass zur Zeit der Renovation der Galluskapelle eine wissenschaftliche Aufnahme und Bearbeitung des reichen Fundmaterials geplant war. Josef Zemp deutet in seinem Werk über die Backsteine von St. Urban an, dass er die Baukeramik von Beromünster an anderer Stelle eingehend zu behandeln gedenke. Leider kam dieser Plan nie zur Ausführung, so dass wir noch heute keine zusammenfassende Darstellung der einst sehr gerühmten Entdeckungen besitzen. Wenn diese während der inzwischen verflossenen sechzig Jahre ihre Aktualität verloren haben mögen, dann büsste doch der Gegenstand an sich, was seine Kunst, was seinen Wert betrifft, nichts ein. Er vermittelt erstaunlich detaillierte Aufschlüsse über einen noch relativ wenig erforschten Zweig der mittelalterlichen Kunstindustrie. Im Falle von Beromünster sind wir nicht nur in der Lage, das Produkt einer ehemals florierenden Ziegelbrennerei zu beschreiben und approximativ zu datieren, hier wissen wir auch genau Bescheid, woher Beromünster die Anregung zur Gründung seiner Backsteinfabrik empfing. Wir kennen die Vorlagen der in Beromünster geformten Backsteine, wir kennen die Vorlagen der auf die Steine gepressten Ornamente, und wir können selbst den Mann feststellen, der Initiator und Gründer der «Ziegelschür» war.

Der Hauptfundort für Beromünster-Backsteine ist bis heute die Galluskapelle. Diese wurde am 5. Dezember 1297 von Propst Ulrich von Landenberg und Chorherr Gerung von Säckin-

¹ Anzeiger für Schweizerische Altertumskunde 1883, S. 375f., Tafel XXVIII. – Adolf Reinle, Die Kunstdenkmäler des Kantons Luzern, Band IV, S. 37.

² Anzeiger für Schweizerische Altertumskunde 1895, S. 452. – Josef Zemp, Die Backsteine von St. Urban, Festgabe zur Eröffnung des Schweizerischen Landesmuseums 1898, S. 109ff. und S. 142f. – Adolf Reinle, Die Kunstdenkmäler des Kantons Luzern, Bd. IV, S. 124–27. – Jos. Bütler, Über Bau und Ausstattung der Galluskapelle, 85. Jahresbericht der Mittelschule Beromünster, 1951, S. 13f.

gen gestiftet³. Nach den bischöflichen Bestätigungs- und Ablassbriefen war die Kapelle am 13. April 1300 errichtet und bereits geweiht. Der Pfründe zum heiligen Gallus hatte Ulrich von Landenberg sein Haus unterhalb der Friedhofmauer samt Zubehör vermacht. Wahrscheinlich handelte es sich hierbei um die Propstei, die Rudolf von Froburg durch Chorherrn Ulrich von Arburg auf dessen Kosten hatte wiederherstellen lassen. Sie stand nach Aussage der Urkunden am gleichen Ort wie das besagte Haus. Rudolf von Froburg, der um 1252 Propst am Chorherrenstift Beromünster geworden war, hatte sie neu bauen lassen, nachdem das Stift durch die wiederholte Fehde seiner Kastvögte kurz nach 1250 geplündert und gebrandschatzt worden war⁴. Von diesen Schäden erholte sich Münster nur langsam. 1260 tritt deshalb Ulrich von Arburg sein Schloss in Büron mit Land und allen Besitzungen dem Stift so lange zur Nutzniessung ab, bis dieses sich wieder in günstigeren Verhältnissen befinde⁵. Offenbar waren für die Wiederherstellung des zerstörten grosse finanzielle Mittel nötig, und zweifellos hatte Propst Rudolf bei deren Beschaffung und Verwendung in all den Jahren der Renovation als Vorsteher des Stiftes, als Berater und Bauherr das erste Wort. Ausser dem Neubau der Propstei wurden während seiner bis zu seinem Tode im Jahr 1272 dauernden Amtszeit auch die Pfrundhäuser der um 1250 zu Ehren der heiligen Katharina und 1269 zu Ehren der Heiligen Nikolaus und Verena gestifteten Kaplaneien aufgeführt. Im Pfrundhaus der letzten Kaplanei kam ein ornamentierter Backstein zum Vorschein, der allerdings leicht dahin verschleppt worden sein könnte⁶. In diesem Zusammenhang muss unbedingt festgehalten werden, dass Rudolf von Froburg nicht nur die höchste Würde am Stift Beromünster bekleidete. In den Jahren 1242–1263 war er auch Propst am Mauritiusstift in Zofingen. Als Propst dieser Stadt stand er aber in enger Verbindung mit der Zisterzienserabtei Sankt Urban. Er war deren päpstlich beauftragter Privilegienkonservator und verteidigte die Rechte des Klosters⁷. Da in St. Urban zu eben dieser Zeit die erste mittelalterliche Backsteinbrennerei unserer Gegend mit stets wachsendem Erfolg betrieben wurde, da diese Klosterziegelei Produkte auch nach Zofingen (und um das Jahr 1270 selbst an die Stiftskustorei) lieferte, liegt nahe, dass Propst Rudolf zur Realisation seiner Baupläne dem Stift Beromünster eine eigene Ziegelbrennerei vermittelte. Es steht ganz ausser jedem Zweifel, dass die Stiftsziegelei ihre aus grossen Backsteinblöcken gefügten Architekturformen nach dem Vorbild der berühmteren baukeramischen Erzeugnisse des Zisterzienserklosters St. Urban fabrizierte. Hier wie dort stellen wir gleiche technische Voraussetzungen fest, gleiche Steinformen, gleiche Dekorationsart und gleichen Zweck der Terrakotten. Nur ist die in Beromünster verwendete Ziegelerde weniger fein geschlemmt als in Sankt Urban, der gebrannte Ton zeigt nicht dieselbe schöne, tiefrote Farbe und ist nicht ganz frei von Kalknestern, die bei Durchnässung oft Splitter weggesprengt haben. Die Beromünstersteine sind zudem etwas kleiner geformt, die Blockformen sind weniger genormt als in St. Urban. Oft variieren die Masse einer für den gleichen Zweck bestimmten Blockform beträchtlich, was zweifellos Ungenauigkeiten zur Folge hatte, wenn die Steine zusammengefügt wurden. Die Dekoration der Ziegel erfolgte auch hier vermittels Druckmodel aus Hartholz, die man auf die zukünftigen Sichtflächen des noch ungebrannten, noch nicht getrockneten, feuchten oder lederharten Tonblockes presste. Die in Beromünster verwendeten Model zeigen Verzierungen, die sich durch

³ Theodor von Liebenau, Urkundenbuch des Stiftes Beromünster Bd. I, Nr. 228, 241, 242. – Mathias Riedweg, Geschichte des Kollegiastiftes Beromünster, Luzern 1881, S. 98. – Melchior Estermann, Topographie des Stiftes Beromünster, Luzern 1907, S. 7f.

⁴ Mathias Riedweg, Geschichte des Kollegiastiftes Beromünster, S. 79, 82ff. – Theodor von Liebenau, Urkundenbuch des Stiftes Beromünster Bd. I, Nr. 84.

⁵ Theodor von Liebenau, Urkundenbuch des Stiftes Beromünster Bd. I, Nr. 97.

⁶ Adolf Reinle, Die Kunstdenkmäler des Kantons Luzern, Bd. IV, S. 119. Hier sei auch erwähnt, dass sich im Augustinerhof Beromünster eine aus glatten Ziegelsteinen konstruierte, rundbogige, gefaste Kellerpforte von 93 cm lichter Weite befindet. Vgl. Reinle, S. 142.

⁷ Alfred Haeblerle, Die mittelalterliche Blütezeit des Zisterzienserklosters St. Urban, Luzern 1946, S. 147. – Staatsarchiv Luzern, Archiv St. Urban I, 11. – Fontes Rerum Bernensium, Bd. II, Nr. 345, 398, 509.

ihren kräftigen, oft etwas derben Schnitt deutlich von den viel feineren Produkten der Sankt-Urbaner Modellschneider unterscheiden. Im künstlerisch durchaus eigenständigen Formenschatz von Beromünster findet sich nur ein Ornamentmodell, der vom Kloster St. Urban den Werkstätten des Chorherrenstiftes zum Gebrauch überlassen wurde (Tafel 67, 1).

Wenn sich so die Produkte von Beromünster und von St. Urban bei allen Ähnlichkeiten leicht unterscheiden lassen, dann bietet die genaue Bestimmung des Verwandtschaftsgrades der beiden Werkstätten einige Schwierigkeiten. Wir wissen nicht, unter welchen Umständen und auf welche Weise die Kunst der Backsteinbrennerei von St. Urban nach Beromünster gebracht wurde. Die Stiftsziegelei kann als eine Filiale der Klosterfabrik durch St.-Urbaner Ziegelstreicher in Beromünster eingerichtet worden sein, wobei Rudolf von Frobürg die Rolle eines Vermittlers und Förderers des von St. Urban inszenierten Werkes spielte. Wir kennen die Produktion solcher von St. Urban direkt abhängiger Filialen aus den Zisterzienserklöstern Frienisberg und Frauenbrunnen⁸. Wenn wir die Baukeramik von Beromünster mit Backsteinformen dieser zweifellos von St.-Urbaner Klosterbrüdern errichteten Tochterbetriebe vergleichen, dann ist jedoch völlig klar, dass für die Stiftsziegelei andere Verhältnisse vorliegen müssen. Die Backsteine von Beromünster erweisen sich als die soviel provinzielleren, von St. Urban soviel entfernteren Erzeugnisse, dass hier die erfahrenen und routinierten Handwerker des Klosters unmöglich am Werk sein konnten. Dennoch ist durchaus anzunehmen, dass Propst Rudolf das Kloster St. Urban um Unterstützung anging, als er den Plan zur Gründung einer nach dem Vorbild St. Urbans angelegten Ziegelei in Beromünster fasste. Es scheint jedoch, dass die Zisterzienser keinen ihrer klösterlichen Ziegelstreicher und Kunsthandwerker dem weltlichen Chorherrenstift überliessen, sondern das Verbot des Generalkapitels von 1157 achteten, wonach keine zisterziensischen Bauhandwerker beurlaubt werden durften, um im Dienste ordensfremder oder weltlicher Institutionen zu arbeiten⁹. Dennoch entsprach man dem Wunsche Rudolfs insofern, als dieser Leute aus Beromünster oder aus Zofingen nach St. Urban in die Lehre schicken durfte. Zweifellos waren damals die klösterlichen Ziegeleien ein ausserordentlich reges Zentrum für die Ausbildung von Handwerkern, die für eine rasche Verbreitung des neuen Gewerbes sorgten. Unter solchen Umständen könnte Rudolf von Frobürg auch einen im Kloster angelernten Burschen in seinen Dienst genommen und vertraglich verpflichtet haben, eine Ziegelhütte in Beromünster aufzubauen¹⁰. Wie immer wir die Sache betrachten wollen, Propst Rudolf erscheint als der erfindungsreiche und unternehmungslustige Bauherr, der die Gründung der «Ziegelschür» in Beromünster bewirkte. Es ist anzunehmen, dass diese auf Veranlassung des Propstes gegründete Ziegelei Eigentum der unter Rudolf von Frobürg neu erbauten Propstei war. Obgleich von deren Gebäude durch die vielen Um- und Neubauten der späteren Jahrhunderte nichts erhalten blieb, fanden sich neulich im Estrich des heute bestehenden Hauses zwei frühe, ornamentierte Bodenfliesen¹¹.

Auf Grund der in Beromünster hergestellten Backsteinformen und nach Massgabe der diese schmückenden Ornamente müssen wir annehmen, dass die Ziegelhütte Beromünster gegen 1270 in Betrieb genommen werden konnte. Zugleich will mir scheinen, dass diese Fabrikation nur sehr kurze Zeit florierte. Stein- und Ornamentalschatz von Beromünster sind im Gegensatz zu Sankt Urban von auffallender Uniformität. Eine Entwicklung der Werkstatt von Beromünster lässt sich an Hand des heute bekannten Materials kaum feststellen. Grund für den sich hier abzeichnenden Stillstand des neugegründeten Betriebes mag der im Jahr 1272 erfolgte Tod Propst Rudolfs sein. Es ist nicht auszumachen, wie lange der nachfolgende Propst, Dietrich II. von Hallwil, das Un-

⁸ Rudolf Schnyder, Die Baukeramik und der mittelalterliche Backsteinbau des Zisterzienser Klosters St. Urban, Bern 1958, S. 21-23.

⁹ Statuta Capitulum Generalium Ordinis Cisterciensis ab anno 1116 ad annum 1786, Löwen 1933, Bd. I, 66, 47.

¹⁰ M. Estermann, Topographie des Stiftes Beromünster, S. 50-53, gibt den ältesten uns erhaltenen Anstellungsvertrag eines Zieglers in Beromünster vom Jahr 1507.

¹¹ Die Fliesen werden im Ortsmuseum Beromünster aufbewahrt. Sie sind von gleicher Art wie Tafel 70, 16.

ternehmen seines Vorgängers weiterführte. Trifftige Gründe sprechen dafür, dass der mühsam aufgezogenen Ziegelei hinfort die treibende, fördernde Kraft fehlte, so dass die Produktion von Baukeramik bald als unwirtschaftliches, dem Propst zur Last fallendes Geschäft aufgegeben wurde. Auffallenderweise verschmähte nämlich Ulrich von Landenberg, der nach dem Abscheiden Dietrichs Probst wurde, die unter Rudolf von Froburg neugebaute Propstei zu übernehmen. 1297 gab er das Haus samt dazugehöriger Scheune und zwei Speichern der Pfründe zum heiligen Gallus. Doch ging auch der St.-Gallen-Kaplan Gerung von Säckingen, dem der Besitz überlassen wurde, auf die damit verbundenen Bedingungen nicht ein¹². Ob diese Interesselosigkeit für das Anwesen der Propstei durch die schlechte Rendite des vielleicht lahmgelegten, vielleicht verschuldeten Ziegeleibetriebes bedingt ist, kann nur Vermutung bleiben. Jedenfalls dürfen wir annehmen, dass durch die Vergabung Ulrichs auch das Areal der Ziegelhütte an die St.-Gallus-Pfründe kam. Damit standen selbstverständlich alle Restbestände des Baumaterials, das die Backsteinfabrik früher produziert und nie verkauft hatte, für den Bau der Galluskapelle zur Verfügung, den zu errichten Ulrich von Landenberg sich verpflichtete. Bei näher Betrachtung lässt sich an Hand der dabei verwendeten Backsteine zeigen, dass sie ursprünglich nicht für den Bau der Galluskapelle vorgesehen waren. Die Keilsteine des im Jahre 1895 gefundenen und herausgebrochenen, spitzbogigen Seitenportals hatte man zweifellos für die Konstruktion eines Rundbogens angefertigt. Die Bildung des Spitzbogens geschah ohne Rücksicht auf die Form der Steine, deren einer für diesen Zweck gewalttätig auf beiden Seiten abgeschrotet werden musste.

Nach Einstellung der Produktion von ornamentierter Baukeramik stand die Fabrik von Beromünster möglicherweise für gewisse Zeit still. Später beschränkte sie sich auf die Herstellung von Bodenfliesen und kunstlosen Ziegeln. Schriftliche Erwähnung findet die Münsterer Ziegelei erst gegen die Mitte des 14. Jahrhunderts. Im Anniversarurbar Beromünster von 1346/47 spricht ein Eintrag von dem Grundstück, das «Ziegelschür» heisst. Der Ertrag dieses Grundstücks war damals ein Mass Weizen¹³.

*

Wie schon vorher erwähnt, ist der Formenschatz der in Beromünster hervorgebrachten, verzierten Werkstücktypen weitgehend durch St.-Urbaner Vorbilder bestimmt. Für fast alle Beromünster-Formsteine lassen sich entsprechende Blöcke aus dem grossen Typenreichtum der Manufaktur von St. Urban vorzeigen. Wir kennen Sturze, Pfosten und Bänke von zierlichen Fensterumrahmungen, Formstücke zur Schichtung von Türpfosten, Keilsteine für Bogenkonstruktionen und Bodenfliesen, die vorzüglich den St.-Urbaner Produkten nahestehen, die nach den Kriegswirren von 1265 nach Zofingen geliefert wurden¹⁴. Das Verzeichnis der Formelemente von Beromünster zeigt mit völliger Evidenz, dass damals auch die Stiftsziegelei gegründet wurde.

Bei Beobachtung der in Beromünster erzeugten Werkstückformen können wir feststellen, dass hier vorerst Typen von 3 verschiedenen Grössen zu unterscheiden sind, woraus wir schliessen, dass vornehmlich drei Formate von Holzkisten für die Formung der Tonblöcke Verwendung fanden. Sturze, Pfosten und Bänke von Fensterumrahmungen erhielten ihre ungefähre Gestalt in Kisten von ca. 50 cm Länge, 27 cm Breite und 13 cm Höhe. Für die Herstellung von Schicht- und Keilsteinen verwendete man ein Mass von ca. 35:23:16 cm. Quadratische Bodenfliesen wurden in einem Holzrahmen gestrichen, der bei 30 cm Seitenlänge ca. 6 cm hoch war.

Die spitzbogigen Sturze BI, BII, BIII (vgl. Abb. 1) sind alle aus auffallend niedrigen Blöcken

¹² M. Estermann, Topographie des Stiftes Beromünster, S. 8. – Theodor von Liebenau, Urkundenbuch des Stiftes Beromünster, Bd. I, Nr. 297. Laut dieser Urkunde bewohnte Gerung von Säckingen das Probsteigebäude nicht.

¹³ Quellenwerk zur Entstehung der Schweizerischen Eidgenossenschaft, Abteilung II: Urbare und Rödel, Bd. I, S. 120, Zeile 7.

¹⁴ Schnyder a. a. O., S. 20f., 38. Was die Numerierung der Werkstücktypen von St. Urban betrifft, vgl. daselbst, S. 13–16, Tafel 1–6.

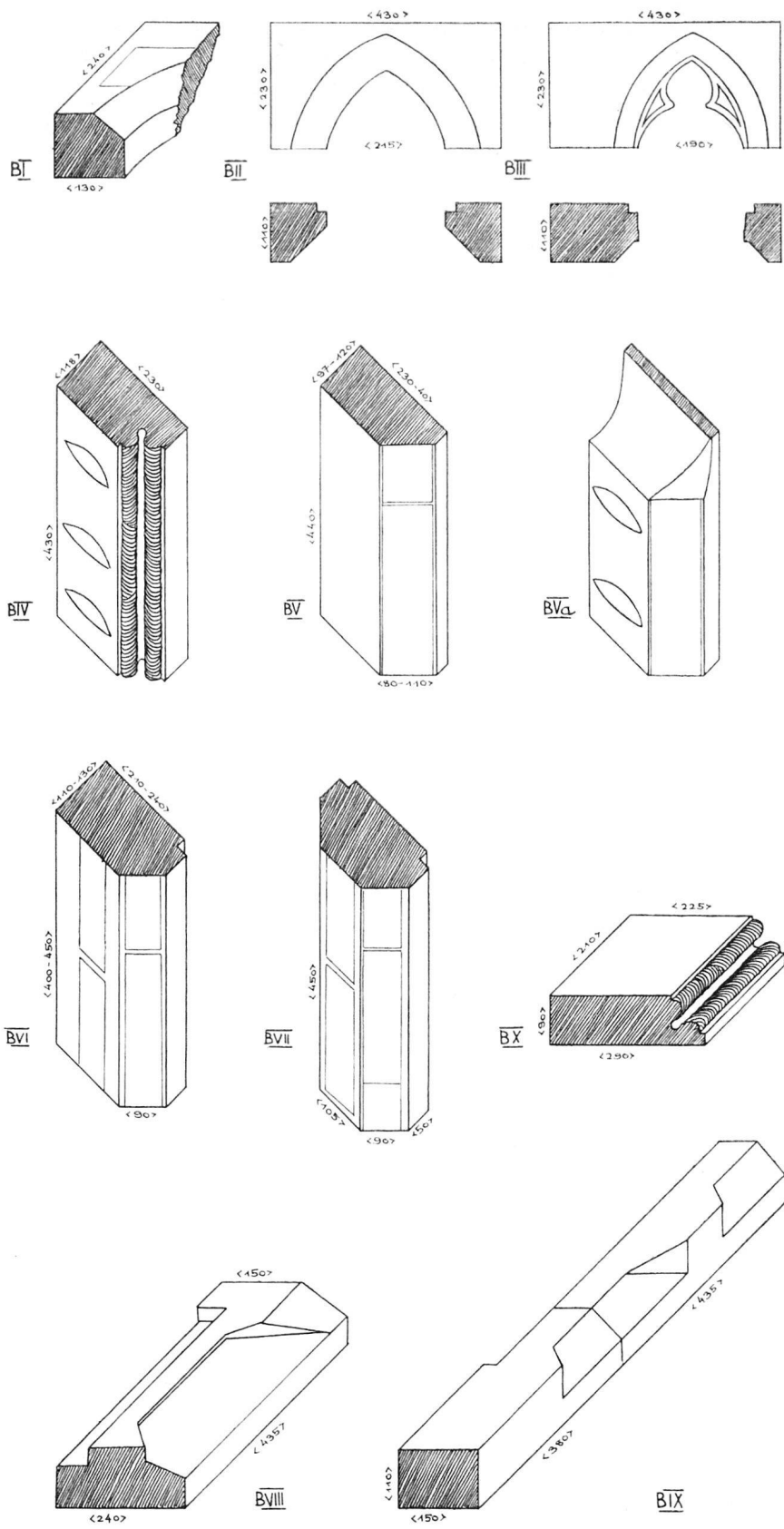


Abb 1. Beromünster-Werkstücktypen BI-BIX

geschnitten. Wahrscheinlich sind diese Blockformen dadurch zu erklären, dass sie von älteren, ursprünglich rundbogigen Sturzen übernommen und nicht den neuen Verhältnissen des Spitzbogens angepasst wurden¹⁵. Da man in St. Urban nach 1265 keine rundbogigen Sturze mehr fabrizierte, wird bestätigt, dass die Abzweigung der Werkstatt von Beromünster um diese Zeit sich ereignet haben muss.

Zwei Fragmente spitzbogiger Sturze des Typus BI stammen wohl von einem der von Rahn erwähnten Giebelfensterchen der Galluskapelle¹⁶. Der Spitzbogen ist auf der Frontseite von einer unverzierten Fase begleitet. Die Rückseite weist keinen für die Aufnahme eines Fensterverschlusses bestimmten Falz auf. Zwei Sturze des Typus BII werden im Landesmuseum aufbewahrt. Sie zeigen eine auffallend weite Bogenöffnung. Schauseite und Fase tragen Ornamentschmuck. Auf der Innenseite umschliesst ein Falz die Bogenöffnung im Viereck¹⁷. Von Typus BIII sind uns drei Beispiele erhalten¹⁸. Hier ist die mit geschnitzter, gotischer Masswerkblume verzierte Bogenöffnung seitlich in die linke oder rechte Hälfte des sonst schmucklosen Blockes eingelassen. Auf der Innenseite begleitet den Spitzbogen ein Falz zur Aufnahme des Fensterrahmens.

Der Bildung dieser Sturze entspricht die der Fensterpfosten BIV, BV, BVI und BVII. Typus BIV stammt vom Westgiebel der Galluskapelle und zeigt an Stelle einer Fase zwei schnurförmige Wülste mit dazwischenliegender Kehle. Die Frontseite des Steines weist drei kräftige Kerben auf, deren Zweck mir unbekannt ist¹⁹. Pfosten des Typus BV gibt es mit breiter und mit schmaler Fase. Im ersten Fall ist der Ornamentschmuck auf die Fase appliziert²⁰, im zweiten Fall findet er sich auf den an diese anstossenden Sichtflächen des Steins²¹. Typus BVa stellt einen Pfosten dar, dessen Vorderseite am einen Ende eine breite, schlecht gearbeitete Kehle aufweist²². Bei Pfosten BVI sind Fase und Schauseite ornamentiert. Ein Stück dieses Typus zeigt Spuren von Glasur²³. BVII ist der doppelt gefaste Mittelpfeiler einer gekoppelten Fensteröffnung. Jeder Fase entspricht auf der Rückseite ein Falz. Sonderbarerweise ist eines der zwei uns erhaltenen Exemplare nur auf einer Seite gefalzt²⁴.

Von besonderem Interesse sind die Formen der Fensterbänke BVIII und BIX, da wir keine entsprechenden Stücke aus St. Urban kennen²⁵.

BX (vgl. Abb. 1) stellt wohl eine Brüstungsplatte dar. Sie ist auf gleiche Art profiliert wie Typus BIV. Ein unter dem Chor der Stiftskirche gefundenes Stück befindet sich heute im Historischen Museum Luzern, ein anderes, von unbekannter Herkunft, im Landesmuseum²⁶.

BXI und BXII (vgl. Abb. 2) zeigen die Typen der in Beromünster hergestellten Schichtsteine. Sie stammen vom Gewände des im Jahr 1895 freigelegten Seitenportals²⁷. Der Türbogen dieses Portals war aus 17 Keilsteinen des Typus BXIII gebildet. Der Keilstein BXIIIa musste zur Bildung des

¹⁵ Einen ähnlichen Fall stellen die aus St. Urban stammenden, spitzbogigen Sturze dar, die an der Fegergasse in Zofingen zum Vorschein kamen. Sie sind abgebildet in: Franz Zimmerlin, Zofingen, Stift und Stadt im Mittelalter, Zofingen 1930, S. 43.

¹⁶ LM Nr. 16594, 16601 mit Ornament Nr. 1, 10. Der Typ BI entspricht etwa St. Urban Typ XI. Hier und im folgenden gilt als Abkürzung für Landesmuseum: LM, für Historisches Museum: Hist. M.

¹⁷ LM Nr. 18033, 18034 mit Ornament Nr. 4, 6.

¹⁸ LM Nr. 18041, 18047, 18048 ohne Ornamentschmuck.

¹⁹ LM Nr. 16604, 16605.

²⁰ LM Nr. 16597, 16598, 16599 mit Ornament Nr. 1, LM Nr. 16593 mit Ornament Nr. 13, LM Nr. 16596 mit Ornament Nr. 5, LM Nr. 18080 mit Ornament Nr. 4. Dem Typ BV ähnlich ist St. Urban Typ XVIII.

²¹ LM Nr. 16602 mit Ornament Nr. 2, 13, 14. Dazu ein Pfosten im Hist. M. Luzern mit Ornament Nr. 2, 12.

²² LM Nr. 16600 mit Ornament Nr. 1.

²³ LM Nr. 18032, 18035, 18039–40, 18042, 18043, 18046, 18049–50 mit Verzierungen, Nr. 2, 10, 13, 14. Spuren von Bleiglätte zeigt LM Nr. 18035. Typ BVI entspricht St. Urban Typ XVI.

²⁴ LM Nr. 18031 doppelt gefalzt, LM Nr. 18036 nur mit einem Falz. Ornamente Nr. 2, 7, 11.

²⁵ Typus BVIII LM Nr. 18036, 18038, 18039. Typus BIX LM Nr. 18044, 18045.

²⁶ LM Nr. 18051.

²⁷ Typus BXI LM Nr. 18051, 18057, 18075. Typus BXII LM Nr. 18056, 18059, 18073–74, 18076–77. Diese Typen entsprechen St. Urban Typus XXII und XXIII.

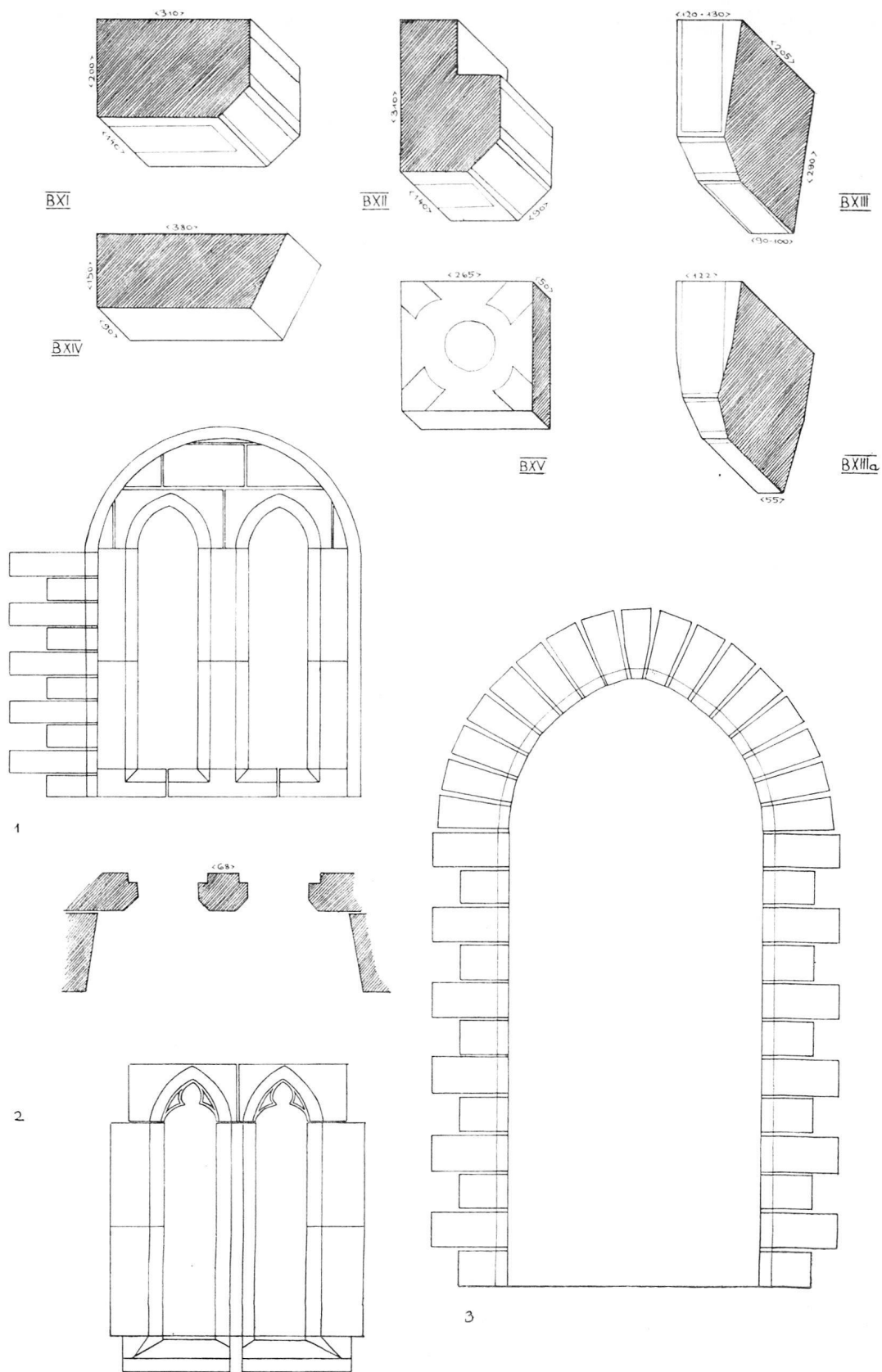


Abb. 2. Beromünster-Werkstücktypen BX-BXV, Rekonstruktionen 1-3

Spitzbogens auf beiden Seiten abgeschrotet werden²⁸. Endlich verweise ich noch auf die in Beromünster gefundenen Bodenfliesen²⁹ des Typus BXV und auf eine Reihe unverzierter, trapezförmiger Backsteine des Typus BXIV, die beim Bau von Wand- und Fensternischen Verwendung fanden³⁰.

Wenigstens die Hälfte der hier aufgezählten 15 Steintypen von Beromünster kennen wir schon aus St. Urban, wo die entsprechenden Formstücke in den Jahren von 1265 bis 1270 gesamthaft in Gebrauch waren.

*

Aus den uns erhaltenen Bauelementen der Galluskapelle lassen sich einzelne Architekturformen rekonstruieren, so dass wir über die ursprüngliche Verwendung der Steine ungefähr orientiert sind. Der Plan von einem der in der Galluskapelle gefundenen Backsteinfensterchen stammt aus dem Nachlass von Josef Zemp (Abb. 2, 1). Das Gewände dieser zierlichen, doppelten Fensteröffnung ist aus Werkstücken der Typen BII, BVI, BVII und BIX zusammengesetzt; das Gewände der die beiden schlanken Spitzbogenfensterchen auf der Innenseite (nach dem Plan möglicherweise auf der Aussenseite) einfassenden, rundbogigen Nische besteht aus Steinen des Typus BXIV. Leider fehlt auf dem Plan Zemps ein Vermerk, wo in der Galluskapelle dieses Doppelfenster zum Vorschein kam. Seine Rekonstruktion befindet sich im Landesmuseum.

Reste eines zweiten Doppelfensterchens müssen die Steintypen BIII, BVI und BVIII sein. Leider haben wir hiervon keine Pläne, doch sei an dieser Stelle ein Versuch zur Rekonstruktion unternommen (Abb. 2, 2).

Im Landesmuseum befindet sich auch die Rekonstruktion eines rundbogigen Türgewändes aus Beromünsterbacksteinen. Wahrscheinlich soll dieses dem Betrachter das besagte «spitzbogige» Seitenportal der Galluskapelle vor Augen führen. Leider wurde auch dieses Portal herausgebrochen, ohne dass vorher eine Aufnahme des Fundbestandes gemacht worden wäre. Da in dem einzigen uns erhaltenen Fundbericht eines Augenzeugen, des ehemaligen Probstes Melchior Estermann, ausdrücklich von einem spitzbogigen Seitenportal die Rede ist, da zudem nach Massgabe des uns erhaltenen Keilsteins Typus BXIIIa wahrscheinlich erscheint, dass dieser als Schlußstein zur Bildung eines Spitzbogens diene, mag die Rekonstruktion im Landesmuseum nicht zutreffen. Immerhin veranschaulicht diese, dass die Schichtung der grossen Werkstücke (Typus BXI und BXII), aus denen die Türpfosten gebildet sind, in Beromünster auf gleiche Art erfolgte wie in St. Urban. Auch zeigt sie, dass 17 Keilsteine (Typus BXIII) zur Bildung des Bogens dienten, was dem uns erhaltenen Material ziemlich genau entspricht. Wie das spitzbogige Portal der Galluskapelle ausgesehen haben mag, veranschaulicht Abb. 2, 3.

*

Gleich wie die Werkstücke verleugnen die Ornamente von Beromünster ihre St.-Urbaner Vorlagen nicht. Obgleich der einheitlich kräftige Schnitt der Ornamentmodel von Beromünster deutlich dafür spricht, dass hier eine von den Modellschneidern St. Urbans unabhängige, originelle Künstlerpersönlichkeit am Werk war, zeigt doch die Auswahl der zur Darstellung gekommenen Motive, dass diese sich nur auf eine bestimmte, zeitlich scharf begrenzte Gruppe des ausserordentlich vielgestaltigen St.-Urbaner Musterbuches beziehen lassen. Bei den etwas altertüm-

²⁸ 2 Keilsteine werden im Hist. M. Luzern aufbewahrt. 14 Stück befinden sich im LM, nämlich Nr. 18058, 18060–72, mit Ornamenten Nr. 2, 3, 6, 9, 12, 15. Typus XIIIa ist LM Nr. 18064. Diese Keilsteine entsprechen St. Urban Typ XXX.

²⁹ LM Nr. 18081, 18082. 5 Exemplare im Hist. M. Luzern. 2 Exemplare im Ortsmuseum Beromünster. Entsprechende Bodenfliesen in St. Urban Typ XL.

³⁰ LM Nr. 18053–54, 18055 mit Spuren von Glasur, 18078–79.

lich anmutenden Formulierungen, die der Schnitzer von Beromünster für die Darstellung von Vögeln, Blattwerk, Flechtbändern und Fabelwesen gebraucht, übersetzt er mehrheitlich St. Urbaner Vorlagen der Zeit um 1265–1270 in seine derbere Sprache. Der Formenschatz von Beromünster gehört somit jener interessanten, künstlerisch unausgeglichenen Übergangszeit an, die noch ganz dem Romanischen verpflichtet zu sein scheint, mit Kraft aber zur Gotik drängt. Sämtliche Model von Beromünster haben Formate, die den verschiedenen Formen der zu schmückenden Schauseiten von Werkstücken entsprechen. Vor allem finden sich Ornamente von längsrechteckiger Form, die für die Verzierung von Keilsteinen, Schichtsteinen, von Schichtsteinfasen und Fensterpfosten geeignet sind. Model mit konkav eingebogenen Seitenrändern sind durch die konvexen Formen von runden Ornamentstempeln zu ergänzen (Tafel 70, 16). Wenn sich der Modellschneider von Beromünster sichtbar bestrebt, seine Verzierungen den vorgeschriebenen Steinflächen symmetrisch zu gestalten, dann ist er auch bemüht, die Zeichnung der Ornamente nach dem einfachen Prinzip der Symmetrie anzulegen. Es gibt kaum einen Model, bei dem sich nicht eine deutliche Symmetrieachse nachweisen lässt. Diese Ausrichtung der Zeichnung nach einem äusseren Gesetz bewirkt, dass jedes einzelne Ornamentmotiv seinen ihm eigens zugewiesenen Platz einnimmt. Dadurch erscheint der Hintergrundplan als durchgestaltete, nicht nur als ausgefüllte Fläche. Der Wille, die Ornamente übersichtlich und klar darzustellen, drückt sich darin aus, dass der Künstler das zu dekorierende Feld meistens mit einer festen Rahmenlinie umreist. Dann erst furcht er mit dem Messer die Zeichnung ins Holz. Der gleichförmige Stil seiner Verzierungen ruft frühmittelalterliche Metallarbeiten in Erinnerung, die Modellierung einzelner Details weist in die Zukunft. Dem neuen, gotischen Denken am meisten verpflichtet ist das Ornament Nr. 16. Hier spricht der moderne Geist nicht nur aus der kräftiger gebildeten Rahmenkonstruktion, er lebt auch in der nicht leicht zu entziffernden Kombination von Text und Bild. Die Umschrift des kreisförmigen Models liest sich: *Minne das chit chrinne*; ein Rätselspruch, der mit «Liebe das heisst Kerbe» zu übersetzen ist, wobei Kerbe die Bedeutung von Wunde hat³¹. Dargestellt ist ein Löwe, der seinen in einem Nest liegenden Jungen ins Gesicht brüllt. Bei genauem Hinsehen lassen sich zwei kleine Löwen erkennen, die nach der Weisheit des mittelalterlichen Tierbuches tot geboren wurden und die nun erst der Atem des Vaters zum Leben erweckt. Dieses Phänomen, das ursprünglich auf die Überwindung des Todes durch die Auferstehung Christi gedeutet wurde, fand im 13. Jahrhundert viele Interpreten, die entweder erklärten: Wie der Löwe mit seiner lauten Stimme seine Jungen zum Leben erweckt, so hat Christus uns mit seinem Todeschrei, der ihm bittere Marter schuf um der Welt Schuld, das Leben geschenkt³², oder in Richtung unseres Spruches folgern: – so kann das Wort einer hohen Frau den von der Liebe Verwundeten neu beleben³³. Diese bizarre Art, Rätselspruch und -bild zu kombinieren, soll geeignet sein, einen scheinbar unvereinbaren Gegensatz im höchsten Sinn als wunderbare Einheit zu beweisen. Sie kennzeichnet die tief im gotischen Denken angelegte, geistlich-weltliche Ambivalenz von Minnedienst und Mystik.

Wie schon erwähnt, findet sich unter den Ornamenten von Beromünster ein in St. Urban geschnittener Model, der um 1270 dem Chorherrenstift zum Gebrauch überlassen wurde (Ornament Nr. 1; Tafel 67, 1)³⁴. Der Model ist den Beispielen von Beromünster an Eleganz und Feinheit

³¹ Zu «CHIT» vgl. Matthias Lexer, *Mittelhochdeutsches Handwörterbuch* Bd. 2, Sp. 320. Zu «CHRINNE» vgl. Grimm, *Deutsches Wörterbuch* Bd. 5, Sp. 2318.

³² Friedrich Lauchert, *Geschichte des Physiologus*, Strassburg 1889, zitiert S. 168 Hugo von Langenstein. Vgl. auch Konrad von Würzburg, *Die goldene Schmiede*, v. 502ff.

³³ Friedrich Lauchert, *Geschichte des Physiologus*, zitiert S. 185, 192f. Richart de Berbezilh und Meister Frauenlob.

³⁴ Es handelt sich um das Ornament St. Urban KNr. 30. Der in Adolf Reinle, *Kunstdenkmäler des Kantons Luzern*, Bd. IV, S. 126, unter Nr. 1 aufgeführte Model war in Beromünster nie in Gebrauch. Für die Numerierung des Ornamentkatalogs von St. Urban vgl. Schnyder a. a. O.

überlegen, doch ist er vom gleichen, ordnungstreuen Geist wie jene. Leicht könnte er ein Werk des Meisters sein, der Lehrer des Modellschneiders von Beromünster war. Abdrücke dieses Modells auf Beromünstersteinen werden im Schweiz. Landesmuseum in Zürich (Nr. 16594, 16597–16601, 18051) und im Historischen Museum Luzern aufbewahrt.

Der Formenschatz von Beromünster besteht aus folgenden Motiven:

- Nr. 2: Rechteck mit Flechtband, das einerseits in zwei Lilien ausläuft (Tafel 67, 2): 17,2×7,3 cm.
Fundort: Galluskapelle, Stiftskirche.
Standort: Hist. M. Luzern, Ortsmuseum Beromünster, LM Nr. 16602, 18031–32, 18039–40, 18043, 18049–50, 18058, 18060–62, 18064–67, 18071–74, 18076.
Als Vorlage diente St. Urban KNr. 29.
- Nr. 3: Rechteck mit doppeltem Flechtband (Tafel 67, 3): 16,6×7,0 cm.
Fundort: Galluskapelle.
Standort: Hist. M. Luzern, LM Nr. 18039, 18042, 18057, 18061, 18064–65, 18068–69, 18072, 18077, 18082.
- Nr. 4: Kleines, schraffiertes Blatt (Tafel 67, 4): Länge 9,5 cm.
Fundort: Galluskapelle, Stiftskirche.
Standort: Hist. M. Luzern, LM Nr. 18034, 18058, 18080.
Als Vorlage diente St. Urban KNr. 23.
- Nr. 5: Kleines, ungeschraffiertes Blatt (Tafel 67, 5): Länge 9,5 cm.
Fundort: Galluskapelle.
Standort: LM Nr. 16596.
- Nr. 6: Fast quadratisches Rechteck mit Glevenkreuz (Tafel 68, 6): 7,4×6,0 cm.
Fundort: Galluskapelle.
Standort: LM Nr. 18033–34, 18056, 18061–62, 18066, 18076.
Als Vorlage diente vielleicht St. Urban KNr. 8.
- Nr. 7: Rechteck mit Rautenmotiv und Glevenkreuz (Tafel 68, 7): 27,2×6,5 cm.
Fundort: Galluskapelle.
Standort: LM Nr. 18036
Als Vorlage diente St. Urban KNr. 6.
- Nr. 8: Rechteck mit abwechselnden Vögeln und Blättern (Tafel 68, 8): Breite 5,5 cm.
Fundort: Galluskapelle.
Standort: Hist. M. Luzern, LM Nr. 18051, 18057.
- Nr. 9: Rechteck mit eingeschweiften Seiten mit Palmettenband (Tafel 68, 9): Breite 6,3 cm.
Fundort: Galluskapelle, Stiftskirche.
Standort: Hist. M. Luzern, Ortsmuseum Beromünster, LM Nr. 18056, 18059, 18064–65, 18069, 18072, 18075, 18081.
Als Vorlage diente St. Urban KNr. 39.
- Nr. 10: Trapez mit zwei Drachen, deren Häuse verschlungen sind und deren Schweife in Blattranken auslaufen. (Tafel 68, 10).
Fundort: Galluskapelle.
Standort: Hist. M. Luzern, LM Nr. 16594, 18035.
Ähnliche Drachenpaare waren in St. Urban gegen 1270 Gegenstand mehrerer Darstellungen. St. Urban KNr. 56, 57, 88. Bemerkenswert ist, dass der Modelldruck L. M. Nr. 16594 bei Vermauerung des Steines nicht sichtbar sein konnte.
- Nr. 11: Rechteck mit einfachen, gegenständigen Palmetten und Zickzackstreifen (Tafel 69, 11): 22,2×6,8 cm.
Fundort: Galluskapelle.
Standort: LM Nr. 18036, 18051, 18057.
- Nr. 12: Rechteck, seitlich eingeschweift, mit Ranke (Tafel 69, 12): 24,5×8,9 cm.
Fundort: Galluskapelle, Stiftskirche, St. Nikolaus- und Verena-Pfrundhaus.
Standort: Hist. M. Luzern, LM Nr. 16606, 18058, 18062–63, 18067, 18075, 18081.
- Nr. 13: Rechteck mit Palmetten in stehenden Herzformen (Tafel 69, 13): 16,5×7,4 cm.
Fundort: Galluskapelle

Standort: Hist. M. Luzern, LM. Nr. 16593, 16602, 18039, 18043, 18057, 18061, 18064-65, 18068-69, 18072, 18077.

Als Vorlage diente wohl St. Urban KNr. 36.

Nr. 14: Rechteck mit Palmetten in liegenden Herzformen (Tafel 69, 14): 24,5 × 9,0 cm.

Fundort: Galluskapelle

Standort: LM Nr. 16602, 18039-40, 18042, 18046.

Als Vorlage dienten St. Urban KNr. 12, 37.

Nr. 15: Rechteck mit Lilien in liegenden Herzformen (Tafel 70, 15): Breite 7,0 cm.

Fundort: Galluskapelle.

Standort: LM Nr. 18070.

Nr. 16: Medaillon mit Umschrift in Majuskeln: «Minne das chit Chrinne» und Darstellung eines Löwen, der seine in einem Nest liegenden Jungen anbrüllt. Die Darstellung bezieht sich auf eine Erzählung des Physiologus (vgl. S. 217). Bilder aus dem Physiologus sind in St. Urban bis gegen 1265 bekannt, Ornamente mit Umschrift in Majuskeln finden sich erst nach 1270. Der hier vorliegende Model verbindet dieses mit jenem. (Tafel 70, 16): Dm. 10,7-11,3 cm.

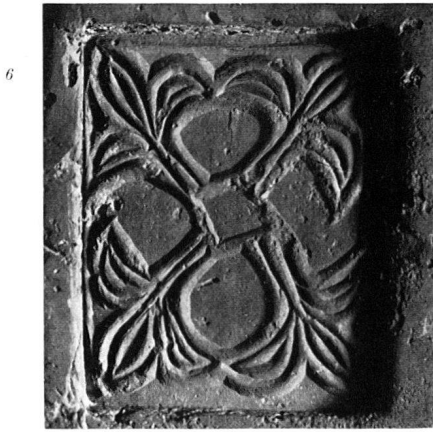
Fundort: Galluskapelle, Stiftskirche, Propstei.

Standort: Hist. M. Luzern, Ortsmuseum Beromünster, LM Nr. 18081.



1-5 Ornamente auf Beromünster-Backsteinen (1 Model aus St. Urban)

DIE BAUKERAMIK VON BEROMÜNSTER



6-10 Ornamente auf Beromünster-Backsteinen



11



12



13



14

11-14 Ornamente auf Beromünster-Backsteinen

DIE BAUKERAMIK VON BEROMÜNSTER

15



16



15-16 Ornamente auf Beromünster-Backsteinen
DIE BAUKERAMIK VON BEROMÜNSTER