

# Fundorte von Taschensonnenuhren in Mittel- und Osteuropa : Länder und Städte - Beschreibung und Bibliografie

Autor(en): **Schewe, Roland**

Objekttyp: **Article**

Zeitschrift: **Zeitschrift für schweizerische Archäologie und Kunstgeschichte = Revue suisse d'art et d'archéologie = Rivista svizzera d'arte e d'archeologia = Journal of Swiss archeology and art history**

Band (Jahr): **76 (2019)**

Heft 1-2

PDF erstellt am: **22.07.2024**

Persistenter Link: <https://doi.org/10.5169/seals-842380>

## **Nutzungsbedingungen**

Die ETH-Bibliothek ist Anbieterin der digitalisierten Zeitschriften. Sie besitzt keine Urheberrechte an den Inhalten der Zeitschriften. Die Rechte liegen in der Regel bei den Herausgebern.

Die auf der Plattform e-periodica veröffentlichten Dokumente stehen für nicht-kommerzielle Zwecke in Lehre und Forschung sowie für die private Nutzung frei zur Verfügung. Einzelne Dateien oder Ausdrucke aus diesem Angebot können zusammen mit diesen Nutzungsbedingungen und den korrekten Herkunftsbezeichnungen weitergegeben werden.

Das Veröffentlichen von Bildern in Print- und Online-Publikationen ist nur mit vorheriger Genehmigung der Rechteinhaber erlaubt. Die systematische Speicherung von Teilen des elektronischen Angebots auf anderen Servern bedarf ebenfalls des schriftlichen Einverständnisses der Rechteinhaber.

## **Haftungsausschluss**

Alle Angaben erfolgen ohne Gewähr für Vollständigkeit oder Richtigkeit. Es wird keine Haftung übernommen für Schäden durch die Verwendung von Informationen aus diesem Online-Angebot oder durch das Fehlen von Informationen. Dies gilt auch für Inhalte Dritter, die über dieses Angebot zugänglich sind.

# Fundorte von Taschensonnenuhren in Mittel- und Osteuropa. Länder und Städte – Beschreibung und Bibliografie

VON ROLAND SCHEWE

Die Beschreibung der Taschensonnenuhren aus archäologischen Fundkomplexen, insbesondere der Klappsonnenuhren, orientiert sich an den eingeführten Bezeichnungen der Aussen- und Innenseiten mit Ziffern und Buchstaben: Die Deckplatte ist die Nummer I, ihre Aussenseite Ia, die Innenseite Ib; die Bodenplatte ist die Nummer II, die Innenseite IIa, die Aussenseite respektive Unterseite IIb.

Grundsätzlich sind im Katalog die heute offiziellen Ortsnamen genannt.

## Liste von Fundorten

### DEUTSCHLAND

Alsbach  
Anklam  
Augsburg  
Dresden  
Frankfurt/Oder  
Freiburg  
Gifhorn  
Göttingen  
Heidelberg  
Höxter  
Leipzig  
Lübeck  
Lüneburg  
Mainz  
Mainz  
Münster  
Pasewalk  
Stuer, Lkr. Müritz  
Ulm

### ÖSTERREICH

Attersee  
Bad Ischl  
Salzburg  
St. Pölten  
Stockerau  
Wien  
Wien

### SCHWEIZ

Müstair  
Rheinau

### UNGARN

Bajcsa  
Budapest  
Budapest  
Budapest  
Diósgyőr  
Diósgyőr  
Diósgyőr  
Nagyvázsony  
Pogányszentpéter  
Tata

### SLOWAKEI

Banská Bystrica  
Ilija, bei Banská Bystrice Štiavnici  
Letanovce  
Svodín

### TSCHECHIEN

Čejkovice  
Ivančice  
Prag  
Prag  
Strachotín

### POLEN

Lubawa  
Lublin  
Wrocław

### LETTLAND

Alūksne  
Rīga



1. Alsbach, Deutschland  
Abb. nach UTA HALLE (2004), S. 11.

### 1.) Ort: Alsbach

Typus: Runde, flache Horizontalsonnenuhr.

Datierung: 15. Jahrhundert/um 1500.

Beschreibung: Bronze, sehr gut erhalten, Durchmesser 3,2 cm, römische Ziffern, Polhöhe 49°. Die Bezeichnung «Ringsonnenuhr» in der Literatur ist irreführend, da es sich bei der überlieferten Taschensonnenuhr um eine flache durchbrochene Kreisscheibe mit Horizontaluhr und umlegbarem Gnomon ohne Kompass handelt. Das Instrument soll ursprünglich zum Ausrichten der Nord-Süd-Achse auf einem Holzkästchen mit Kompass montiert gewesen sein. Wahrscheinlicher ist aber ebenfalls ein rundes Gehäuse aus Messing oder Bronze mit Kompass, bei dem das flache Zifferblatt, mit einem Scharnier befestigt, hochgeklappt werden kann und dann der Blick auf den darunter liegenden Kompass freigegeben wird. Eine dem Alsbacher Exemplar sehr ähnliche Taschensonnenuhr mit erhaltenem Kompass und Gehäuse befindet sich in Privatbesitz und ist noch nicht publiziert.

Fundlage: Sondenfund, 1999 auf Alsbacher Schloss-/Burganlage gefunden.

Bibliografie: UTA HALLE (2004), S. 2 und 11 mit Abb. – ZOFIA WILK-WOŚ (2013), S. 435–452, hier S. 438, Nr. 1.



2. Anklam, Deutschland  
Abb. nach RALF BLEILE (2005), S. 152.

### 2.) Ort: Anklam

Typus: Klappsonnenuhr, achteckig, Fragment.

Datierung: 17./18. Jahrhundert.

Beschreibung: Elfenbein, 4,5 × 3,5 × 0,2 cm, Bodenplatte mit schachbrettartigen Ritzungen, Kompassbüchse mit abgekürzten lateinischen Haupthimmelsrichtungen, kein Zifferblatt erhalten, möglicherweise eine Kompositbauweise (Elfenbein – Holz – Elfenbein), Mittellage aus Holz und Oberseite aus Elfenbein nicht erhalten, Besitzerinitiale «PK» oder «PE».

Fundlage: Stadt.

Bibliografie: RALF BLEILE (2005), S. 147–152, hier S. 152 mit Abb. – JAKUB SAWICKI (2012), S. 119–127, Abb. S. 125. – ZOFIA WILK-WOŚ (2013), S. 435–452, hier S. 440, Nr. 3.



3. Augsburg, Deutschland  
Abb. nach MICHAELA HERMANN (2005), S. 21.

### 3.) Ort: Augsburg

Typus: Klappsonnenuhr, rechteckig, Fragment.

Datierung: 1527 unter Vertikaluhr.

Beschreibung: Bein,  $3,4 \times 3,1 \times 0,3$  cm, nur die obere Deckplatte mit Vertikaluhr ist erhalten, arabische Ziffern. Die Taschensonnenuhr ist nicht, wie in der Literatur beschrieben, die älteste Klappsonnenuhr Europas.

Fundlage: Stadt, frühneuzeitliche Grube südlich des Benediktinerklosters St. Ulrich und Afra, Altfund 1998/2001.

Bibliografie: EVA MARIA KNAB (2015). – MICHAELA HERMANN (2015), S. 20–23, Abb. S. 21



4. Dresden, Deutschland  
Abb. nach JUDITH OEXLE (1995), S. 30.

### 4.) Ort: Dresden

Typus: Klappsonnenuhr, achteckig.

Datierung: 16. Jahrhundert.

Beschreibung: Gut erhalten, Vertikal- und Horizontalsonnenuhr mit römischen und arabischen Ziffern, mit Kompassbüchse und runder Volvelle mit Zeiger.

Fundlage: Stadt.

Bibliografie: JUDITH OEXLE (1995), S. 26–31, Abb. S. 30. – ZOFIA WILK-WOŚ (2013), S. 435–452, hier S. 442, Nr. 14.



5. Frankfurt/Oder, Deutschland  
Abb. nach BLANDINE WITTKOPP (1995), S. 171.

5.) Ort: Frankfurt/Oder

Typus: Klappsonnenuhr, achteckig, Fragment.

Datierung: 16. Jahrhundert.

Beschreibung: Bein, nur untere Bodenplatte mit Horizontaluhr und Kompassbüchse erhalten, Kompass mit abgekürzten lateinischen Bezeichnungen der vier Haupt-Himmelsrichtungen, Stundenzifferblatt mit arabischen Ziffern, Länge ca. 6 cm.

Fundlage: Stadt.

Bibliografie: BLANDINE WITTKOPP (1995), S. 169–172, Abb. S. 171. – JAKUB SAWICKI (2012), S. 119–127, Abb. S. 125. – ZOFIA WILK-WOŚ (2013), S. 435–452, hier S. 442, Nr. 15.



6. Freiburg, Deutschland  
Abb. nach ULRICH MÜLLER (1993), S. 215.

6.) Ort: Freiburg

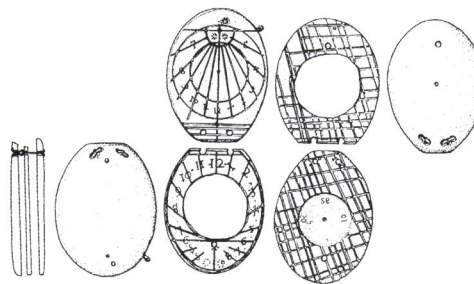
Typus: Klappsonnenuhr, rechteckig, Fragment.

Datierung: Gemäss Literatur Ende 16. oder Anfang 17. Jahrhundert aufgrund von Fundanalogie, stilistisch jedoch eher 18. Jahrhundert.

Beschreibung: Holz, 3,35 × 2,3 cm, nur Bodenplatte mit Horizontaluhr und Kompassbüchse erhalten, arabische Ziffern, schraffierte Randbordüre.

Fundlage: Augustinerkloster.

Bibliografie: ULRICH MÜLLER (1993), S. 214–215 mit Abb. – ULRICH MÜLLER (1996), S. 171–173. – ZOFIA WILK-WOŚ (2013), S. 435–452, hier S. 442, Nr. 16.



8. Göttingen, Deutschland  
Abb. nach BERND THIER (2005), S. 435.

### 7.) Ort: Gifhorn

Typus: Klappsonnenuhr, rechteckig, Fragment.

Datierung: 17. Jahrhundert.

Beschreibung: Elfenbein, Länge 5 cm, Reste von Signatur sichtbar: «[...]ILER», wohl Werkstatt der Nürnberger Kompastemacher-Familie Miller (nachweisbar von 1538 bis 1661),<sup>1</sup> vermutlich Leonhart Miller († 1653), untere Platte mit Horizontaluhr und Kompass erhalten.

Fundlage: Schloss-/Burganlage.

Bibliografie: BERND THIER (1995), S. 433–440, hier S. 439.  
– ZOFIA WILK-WOŚ (2013), S. 435–452, hier S. 444, Nr. 18.

### 8.) Ort: Göttingen

Typus: Klappsonnenuhr, oval, Fragment.

Datierung: 18. Jahrhundert.

Beschreibung: Komposit-Bauweise (Bein – Holz – Bein), wobei die hölzerne Mittellage fehlt, Länge 3,5 cm, rekonstruierte Polhöhe etwa 51° bis 52°, Kompass, arabische Ziffern.

Fundlage: Altfund.

Bibliografie: BERND THIER (1995), S. 433–440, hier S. 438, Abb. S. 435. – ZOFIA WILK-WOŚ (2013), S. 435–452, hier S. 444, Nr. 17.



9. Heidelberg, Deutschland  
Abb. Badisches Landesmuseum, Karlsruhe, PETER GAUL, MONTAGE

### 9.) Ort: Heidelberg

Typus: Wachstafel-Sonnenuhr, rechteckig, Fragment.

Datierung: Erste Hälfte 15. Jahrhundert.

Beschreibung: Bein, Länge 6,7 cm, Breite 1,4 cm, Dicke 0,2 cm, schmales, hochrechteckiges Fragment mit Resten eines Zifferblattes und Viertel-Kreisbögen als Eckverzierung, römische Ziffern. Die Bezeichnung «Fragment einer Klappsonnenuhr» sowie die Datierung Ende 16. Jahrhundert/Anfang 17. Jahrhundert in der Literatur ist falsch und irreführend. Es handelt sich hier um das Fragment einer Wachsschreibtafel mit Sonnenuhr.<sup>2</sup> Zum einen dürfen sich die Befestigungspunkte für den Schattenschnittpunkt der Stundenlinien der Zifferblätter fixiert werden. Die eine Seite der Platte diente dabei der Zeitmessung mittels horizontaler Sonnenuhr mit umklappbarem dreieckigem Gnomon aus Metall, während die Rückseite mit der Aussparung für die Wachsfüllung flüchtige Notizen ermöglichte.

Fundlage: Stadt, Grabung Kornmarkt.<sup>3</sup>

Bibliografie: ANDREA JACOB / CHRISTINE PROHASKA-GROSS (1992), S. 141–143, insb. S. 142, Abb. 200 mit Zeichnung von Sonnenuhrfragment und Abb. 201 mit falscher Rekonstruktion des Sonnenuhrfragments als Klappsonnenuhr. – BERND THIER (1995), S. 433–440, hier S. 439. – ZOFIA WILK-WOŚ (2013), S. 435–452, hier S. 444, Nr. 19.

### 10.) Ort: Höxter

Typus: Klappsonnenuhr, rechteckig, Fragment.

Datierung: Ende 16. Jahrhundert/erste Hälfte 17. Jahrhundert aufgrund des Befundes.

Beschreibung: Bein mit Horneinlagen, 5 × 1,8 cm, Bodenplatte mit Horizontaluhr und Kompass.

Fundlage: Stadt, Brunnenfund.

Bibliografie: ANDREAS KÖNIG / HANS GEORG STEPHEN (1991), S. 429–444. – BERND THIER (1995), S. 433–440, hier S. 439. – ZOFIA WILK-WOŚ (2013), S. 435–452, hier S. 444, Nr. 20.



11. Leipzig, Deutschland  
Abb. nach UTA HALLE (2004), S. 11.

### 11.) Ort: Leipzig

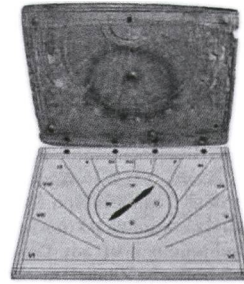
Typus: Klappsonnenuhr, achteckig.

Datierung: Erste Hälfte 17. Jahrhundert.

Beschreibung: Elfenbein, Bodenplatte mit Kompass sowie Horizontaluhr und Deckplatte mit runder Volvelle auf Seite Ia erhalten, arabische Ziffern, Meistermarke: Horn, Werkstatt der Nürnberger Kompastenmacher-Familie Karner (1564–1733), wohl Conrad II. Karner (1571–1632).<sup>4</sup>

Fundlage: Stadt, Altfund, 1994 bei der Untersuchung eines Kloakenschachtes gefunden.

Bibliografie: UTA HALLE (2004), S. 1–19, hier S. 2–3 und S. 11 mit Abb. – ZOFIA WILK-WOŚ (2013), S. 435–452, hier S. 446, Nr. 24.



12. Lübeck, Deutschland  
Abb. nach INGRID SCHALIES (2007), S. 276.

### 12.) Ort: Lübeck

Typus: Klappsonnenuhr, rechteckig, Fragment.

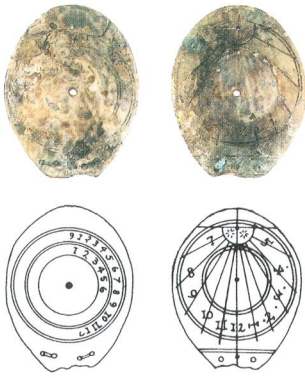
Datierung: Zweite Hälfte 16. Jahrhundert bis Mitte 17. Jahrhundert aufgrund von Fundkontext.

Beschreibung: Nur obere Deckplatte mit Vertikaluhr überliefert.

Fundlage: Stadt, Kanalstr. 74/76.

Bibliografie: Die archäologischen Untersuchungen auf dem Grundstück Kanalstr. 74–76 in Lübeck wurden ausführlich beschrieben in: [ZVLGA] 86 (2006), S. 271–277. – INGRID SCHALIES (2007), S. 265–296, hier S. 276–278, Abb. S. 276. – HANS MEYER (2012), S. 1–65, hier S. 8. Kanalstr. 74/76 mit Funderwähnung der Klappsonnenuhr und Verweis auf [ZVLGA] (2006), S. 266, 276–278.





13. Lüneburg, Deutschland

Abb. nach MARC KÜHLBORN (2002), S. 88–91

13.) Ort: Lüneburg

Typus: Klappsonnenuhr, oval, Fragment.

Datierung: 16./17. Jahrhundert, Nürnberg (?).

Beschreibung: Elfenbein,  $4,65 \times 3,65 \times 0,4$  cm, stark verbräunt und beschädigt, nur obere Deckplatte mit Vertikaluhr erhalten, arabische Ziffern, Rückseite mit Zifferblatt einer Monduhr (?) mit arabischen Ziffern, die dazu notwendige runde Messingscheibe mit Zeiger nicht überliefert.

Fundlage: Kloakenfund bei der St. Johanniskirche.

Bibliografie: MARC KÜHLBORN (2002), S. 88–91 mit Abb. – ZOFIA WILK-WOŚ (2013), S. 435–452, hier S. 446, Nr. 27.

14.) Ort: Mainz

Typus: Klappsonnenuhr, rund, Fragment.

Datierung: 1592.

Beschreibung: Bein, Durchmesser 2,7 cm, Stärke 0,5 mm, nur untere Bodenplatte mit Horizontalsonnenuhr und Kompass erhalten. Gemäss Thier (1995) Teil einer hölzernen Grundplatte oder Fragment eines astronomischen Taschenbesteckes, ursprünglich mit Poldreieck.

Fundlage: Stadt, Lesefund Holzhofstrasse.

Bibliografie: JOSEF NISTERS (1990), S. 387–389. – BERND THIER (1995), S. 433–440, hier S. 439. – ZOFIA WILK-WOŚ (2013), S. 435–452, hier S. 447, Nr. 28.

15.) Ort: Mainz

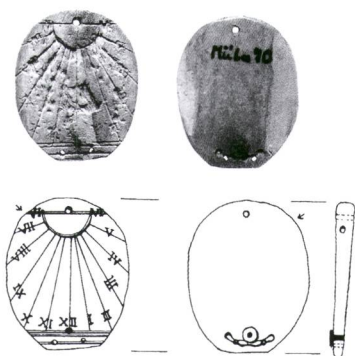
Typus: Klappsonnenuhr, oval, Fragment.

Datierung: 15. oder 16. Jahrhundert.

Beschreibung: Holz, Länge 2,5–3 cm, nur untere Bodenplatte erhalten.

Fundlage: Stadt, Lesefund.

Bibliografie: JOSEF NISTERS (1990), S. 387–389. – ZOFIA WILK-WOŚ (2013), S. 435–452, hier S. 448, Nr. 29.



16. Münster, Deutschland  
Abb. nach BERND THIER (1995), S. 434. Montage.

16.) Ort: Münster

Typus: Klappsonnenuhr, oval, Fragment.

Datierung: 16. oder Anfang 17. Jahrhundert aufgrund von Fundanalogie.

Beschreibung: Bein,  $3,2 \times 2,6 \times 0,19$  bis  $0,31$  cm, nur obere Deckplatte mit Vertikaluhr erhalten, römische Ziffern, Polhöhe ca.  $52^\circ$  angenommen.

Fundlage: Stadt, St.-Lamberti-Kirche, Altfund 1976.

Bibliografie: BERND THIER (1995), S. 433–440, Abb. S. 434. – ZOFIA WILK-WOŚ (2013), S. 435–452, hier S. 448, Nr. 30.



17. Pasewalk, Deutschland  
Abb. nach RALF BLEILE (2005), S. 151.

17.) Ort: Pasewalk

Typus: Taschensonnenuhr, rechteckig, Fragment.

Datierung: Vor 1630, durch Brandschutt der Stadterstürmung im Jahre 1630.

Beschreibung: Elfenbein, Länge 5,7 cm, Stärke 0,8 cm, Bruchstück der unteren Bodenplatte mit Kompassbüchse und Horizontaluhr, ein Messingdraht-Scharnier, arabische Ziffern für Stundenfolge, sechsstrahlige Sternpunzen für die halben Stunden.

Fundlage: Stadt, Kellerverfüllung im Bereich des Kirchhofs der Marienkirche mit Brandschutt aus der Stadterstürmung im Jahre 1630.

Bibliografie: RALF BLEILE (2005), S. 147–152, hier S. 151–152, Abb. S. 151. – JAKUB SAWICKI (2012), S. 119–127, Abb. S. 125. – *Kurze Fundberichte* (2001), S. 499–500. – ZOFIA WILK-WOŚ (2013), S. 435–452, hier S. 448, Nr. 32.



18. Stuer, Deutschland  
Abb. nach RALF BLEILE (2005), S. 150.

18.) Ort: Stuer, Lkr. Müritz

Typus: Klappsonnenuhr, rechteckig.

Datierung: Vor 1660, als die Burg zerstört wurde.

Beschreibung: Elfenbein,  $4,65 \times 3,5 \times 0,3-0,4$  cm, Polhöhe  $57,5^\circ$ , Deckplatte mit Vertikaluhr auf der Innenseite und rundem Ausbruch auf der Aussenseite, vermutlich mit fehlender runder Volvelle, ähnlich der Klappsonnenuhr aus Müstair (Schweiz), in den Zwickeln je ein stilisiertes Gesicht gepunzt; Bodenplatte mit Kompassbüchse und Horizontuhr erhalten, arabische Ziffern.

Fundlage: Burganlage, Altfund 1970er Jahre.

Bibliografie: ULRICH SCHOKNECHT (1999), S. 107–155, hier S. 109, 122–123 und 153. – RALF BLEILE (2005), S. 147–152, hier S. 150–151, Abb. S. 150. – JAKUB SAWICKI (2012), S. 119–127, Abb. S. 125. – ZOFIA WILK-WOŚ (2013), S. 435–452, hier S. 450, Nr. 38.

19.) Ort: Ulm

Typus: Taschensonnenuhr, rechteckig, Fragment.

Datierung: 1573.

Beschreibung: Elfenbein, nur obere Deckplatte mit Vertikaluhr erhalten, arabische Ziffern, Länge 3 cm.

Fundlage: Stadt.

Bibliografie: THOMAS WESTPHALEN (1990), S. 322–326. In dem Beitrag findet sich eine Ungereimtheit mit Hinblick auf die erhaltene Platte der Sonnenuhr: Im Text ist von einer 3 cm grossen horizontalen Bodenplatte aus Elfenbein die Rede, Abb. 235 zeigt jedoch die obere vertikale Deckplatte. – ZOFIA WILK-WOŚ (2013), S. 435–452, hier S. 450, Nr. 41.

20.) Ort: Attersee

Typus: Klappsonnenuhr, rechteckig.

Datierung: Zweite Hälfte 16. Jahrhundert.

Beschreibung: Bein,  $2,39 \times 1,62 \times 0,54$  cm, Deckplatte und untere Bodenplatte mit Horizontaluhr und Kompass überliefert, Polhöhe  $49 \frac{1}{2}^\circ-50^\circ$ .

Fundlage: Grabung Martinskirche, Grabbeigabe.

Bibliografie: RUDOLF KOCH (1985), S. 48–57, hier S. 54. – FRITZ FELGENHAUER (1992), S. 31–51. – BERND THIER (1995), S. 433–440, hier S. 439. – ZOFIA WILK-WOŚ (2013), S. 435–452, hier S. 440, Nr. 4. – RONALD KURT SALZER (2013a), S. 137–144, hier S. 140–141.



21. Bad Ischl, Österreich  
Abb. nach ALICE KALTENBERGER (2003), S. 166. Ausschnitt.

21.) Ort: Bad Ischl, Burgruine Wildenstein

Typus: Horizontalsonnenuhr mit umlegbarem Poldreieck als Gnomon und Kompass, trapezförmig.

Datierung: 1570.

Beschreibung: Bein,  $2,6 \times 2,4 \times 0,4-0,5$  cm, Polhöhe  $47^\circ$ , runde Horizontaluhr mit arabischen Ziffern und Kompass, Kompassnadel, Abdeckglas sowie Sprengring aus Messing erhalten, dreieckiger Gnomon aus Messing mit Initialen «IR», Datierung 1570 zu beiden Seiten des Gnomons im inneren Kreisfeld, grob zugerichtete horizontale Grundplatte, nur wenige einfache gepunzte Kreise mit Zacken als Zierelemente.

Fundlage: Burg-/Schlossanlage, am unteren Ausläufer des östlichen Steilhanges der Burgruine.

Bibliografie: ALICE KALTENBERGER (2003), S. 165–186, Abb. S. 166. – ZOFIA WILK-WOŚ (2013), S. 435–452, hier S. 451, Nr. 42. – RONALD KURT SALZER (2013a), S. 137–144, hier S. 141 mit Abb.

22.) Ort: Salzburg

Typus: Klappsonnenuhr, Fragment.

Datierung: 16. bis 18. Jahrhundert.

Beschreibung: Bein, Länge 2,1 cm, nur obere Deckplatte erhalten.

Fundlage: Stadt, Senkgrube des Salzburger Schatz-Hauses.

Bibliografie: RONALD KURT SALZER (2013a), S. 137–144, hier S. 141, Abb. S. 140, mit Verweis auf INES RUTTNER (2008), S. 53–206, hier S. 88–89, Abb. 60.

23.) Ort: St. Pölten

Typus: Horizontalsonnenuhr, rund, Fragment (?).

Datierung: 1598.

Beschreibung: Bein, Durchmesser 11 mm, Drechselarbeit, umlegbarer Gnomon, Stundenfolge 5-12-7 in arabischen Ziffern, Eintiefung für Kompass.

Fundlage: Stadt, Domplatz, Grabbeigabe aus ehemaliger Pfarrkirche (Kircheninnenbestattung).

Bibliografie: RONALD KURT SALZER (2013a), S. 137–144, hier S. 141. Salzer beschreibt den Fund als «horizontale Klappsonnenuhr mit einer Beinscheibe». Es handelt sich jedoch um eine runde Horizontalsonnenuhr mit umlegbarem dreieckigem Gnomon aus Metall. – RONALD RÍSY (2015), S. 20–23, Abb. S. 23. Hier ist durch Form und Gnomon gut zu erkennen, dass es keine Klappsonnenuhr ist.



24. Stockerau, Österreich  
Abb. nach RONALD KURT SALZER (2013), S. 140.

24.) Ort: Stockerau, Burg Grafendorf

Typus: Reisesonnenuhr, Stundenring-Fragment einer Äquatorialsonnenuhr.

Datierung: Um 1450.

Beschreibung: Messing, Durchmesser 3,6 cm, arabische Ziffern, als Besonderheit die Schlingenform der Ziffer 4 (٤), die dem griechischen Lambda ähnliche Ziffer 7 (λ) sowie besonders die linksgewendete Ziffer 5 (٥), vgl. unten die hölzerne Klappsonnenuhr aus Müstair, die den gleichen Zifferntypus aufweist, nur Stundenring mit Polstab erhalten, Kompassbüchse, Gehäuse und Polhöhenbogen verloren.

Fundlage: Burg-/Schlossanlage, Befunde aus den Jahren 2002 und 2003.

Bibliografie: RONALD KURT SALZER (2012a), S. 218–226 und Taf. 116, 209. – RONALD KURT SALZER (2012b), S. 72–77, hier S. 76. – RONALD KURT SALZER (2013a), S. 137–144, hier S. 140 mit Abb. – RONALD KURT SALZER (2013b), S. 65–82, Abb. 5.2, S. 67.

25.) Ort: Wien

Typus: Horizontalsonnenuhr, rund.

Datierung: Nürnberg, zwischen 1550 und 1600.

Beschreibung: Bein, Durchmesser 1,5 cm, umlegbares Schattendreieck (Gnomon) und Kompass nicht erhalten.

Fundlage: Stadt, Latrinenefund, Wiener Herrengasse, über späterem Palais Porcia.

Bibliografie: RONALD KURT SALZER (2013a), S. 137–144, hier S. 141, mit Verweis auf HERMINE RANSMAYR (1998), S. 59–62, Taf. 15/C3.

26.) Ort: Wien

Typus: Horizontalsonnenuhr, Fragment.

Datierung: 18. Jahrhundert, durch erhaltene Dezenni-umsangabe «61» auch 1761 möglich.

Beschreibung: Kalkstein, Länge 20 cm, Polhöhe 47,33°.

Fundlage: Wiener Neustadt, Singergasse.

Bibliografie: RONALD KURT SALZER (2013a), S. 137–144, hier S. 141.



27. Müstair, Schweiz  
Abb. nach ROLAND SCHEWE. Montage.

27.) Ort: Müstair

Typus: Klappsonnenuhr, rechteckig.

Datierung: Um 1470.

Beschreibung: Holz,  $5,5 \times 4,8 \times 1,3$  cm, untere Bodenplatte mit Kompass und obere Deckplatte mit Vertikaluhr erhalten, arabische Ziffern, als Besonderheit die Schlingenform der Ziffer 4 (8), die dem griechischen Lambda ähnliche Ziffer 7 (Λ) sowie besonders die linksgewendete Ziffer 5 (5), vgl. oben das Stundenring-Fragment einer Äquatorialsonnenuhr aus Stockerau, Burg Grafendorf, Österreich, welches den gleichen Zifferntypus aufweist, Volvelle von Ia (Deckplatte, aussen) verloren, Polhöhe rekonstruiert  $47^\circ$ .

Fundlage: Fehlboden im Benediktinerkloster St. Johann, Altfund.

Bibliografie: ROLAND SCHEWE / JÜRIG GOLL, *Die Zeit in der Tasche – Die älteste in Europa erhaltene hölzerne Klappsonnenuhr aus dem Kloster Müstair, Schweiz* (siehe Artikel oben).

28.) Ort: Rheinau

Typus: Höhensonnenuhr.

Datierung: 18. Jahrhundert.

Beschreibung: Zwei miteinander verbundene Metallteile mit Datums- und Stundenlinien für  $49,4^\circ$ ,  $4,7 \times 3,5$  cm, Schattenwerfer abgebrochen.

Fundlage: Rettungsgrabung im Bereich des ehemaligen Benediktinerklosters Rheinau, Streufund.

Bibliografie: KLAUS LECKEBUSCH (2002), S. 309–317. – KLAUS LECKEBUSCH (2008), S. 5–6.

Eine weitere Sonnenuhr aus einem archäologischen Kontext stellt zwar keine Taschensonnenuhr im eigentlichen Sinne dar, soll aber trotzdem nicht unerwähnt bleiben. Es handelt sich um eine römische Skaphe (halbkugelförmige Sonnenuhr), die 2008 in Vindonissa (Windisch, im Kanton Aargau), sekundär verbaut im Fundament eines Lehmfachwerkhauses nördlich der Strasse nach Augusta Raurica (Augst), gefunden wurde. Es ist offenbar die zweite in Vindonissa entdeckte Sonnenuhr und die vierte in der Schweiz insgesamt.<sup>5</sup>

o. Kat.-Nr.) Ort: Windisch (lat. Vindonissa)

Typus: Hohlsonnenuhr (Skaphe), Fragmente.

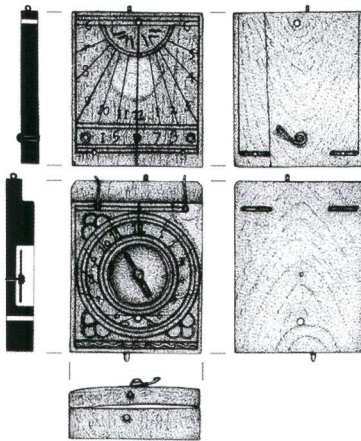
Datierung: 1. Drittel des 1. Jahrhunderts n. Chr.

Beschreibung: Kalkstein, mehrere zusammengehörige Fragmente, Sockelhöhe 23 cm, Gesamthöhe mit hohlkugeligen Sonnenuhr 36,5 cm, schiefwinkliger pyramidenstumpffartiger Sockel mit einer maximalen Kantenlänge von  $29 \times 17,5$  cm. Gnomon nicht erhalten. Reste von zehn Stundenlinien etwa im Abstand von  $15^\circ$  Grad. Rekonstruktion der Ortsbreite wegen fehlender Datumslinien nicht möglich. Diese Sonnenuhr stellt zwar keine Taschensonnenuhr im eigentlichen Sinne dar, soll aber trotzdem nicht unerwähnt bleiben.

Es ist offenbar die zweite in Windisch entdeckte Sonnenuhr und die vierte in der Schweiz insgesamt.<sup>5</sup>

Fundlage: Sekundär verbaut in einem Pfostenfundament eines Hauses nördlich der Strasse nach Augusta Raurica (Augst).

Bibliografie: Caty Schucany / Hannes Flück / Cedric Grezet / Marcel Comelissen (2009), S. 37–42. – Hannes Flück / Rita Gautschky (2017), S. 3–23.



29. Bajcsa, Ungarn  
Abb. nach KOVÁCS GYÖNGYI (2002), S. 80

29.) Ort: Bajcsa

Typus: Klappsonnenuhr, rechteckig.

Datierung: 1573 auf Seite 1b, Deutschland.

Beschreibung: Holz,  $6,7 \times 5,7 \times 2,2$  cm, obere Deckplatte mit Vertikaluhr und arabischen Ziffern sowie untere Grundplatte mit Kompass und Horizontaluhr mit arabischen Ziffern erhalten, Horizontaluhr mit kleinen Dreipass-Verzierungen in den Zwickeln.

Fundlage: Schloss-/Burganlage.

Bibliografie: KOVÁCS GYÖNGYI (2002), S. 135. Kat.-Nr. 90, Umzeichnung und Rekonstruktion der Uhr auf S. 80. – ZOFIA WILK-WOŚ (2013), S. 435–452, hier S. 440, Nr. 5.



30. Budapest, Ungarn  
Abb. nach GERD BIEGEL (1991), S. 394, Kat. 890.

30.) Ort: Budapest

Typus: Klappsonnenuhr, rechteckig.

Datierung: 1533.

Beschreibung: Bein,  $2,4 \times 2,5 \times 7$  cm, obere Deckplatte mit Vertikaluhr und untere Bodenplatte mit Kompass und Horizontaluhr erhalten, arabische Ziffern. Die Klappsonnenuhr befindet sich im Budapesti Történeti Múzeum, Inv.-Nr. 52.737.

Fundlage: Schloss-/Burganlage, hier Königspalast.

Bibliografie: L. BARTA, (1990), S. 12–14. – GERD BIEGEL (1991), S. 525, Kat. 890, Abb. S. 394. – ZOFIA WILK-WOŚ (2013), S. 435–452, hier S. 440, Nr. 7.



31. Budapest, Ungarn  
Abb. nach GERD BIEGEL (1991), S. 394, Kat. 889.

31.) Ort: Budapest

Typus: Ringsonnenuhr, rund.

Datierung: 16. Jahrhundert.

Beschreibung: Bronze, Durchmesser 2,6 cm, arabische Ziffern und Monatsbuchstaben. Die Klappsonnenuhr befindet sich im Budapesti Történeti Múzeum, Inv.-Nr. 52.725.

Fundlage: Schloss-/Burganlage, hier Königspalast.

Bibliografie: ISTVÁN ÉRI (1957), S. 209–217, insb. S. 211, Abb. 40. – GERD BIEGEL (1991), S. 525, Kat. 889, Abb. S. 394. – ZOFIA WILK-WOŚ (2013), S. 435–452, hier S. 440, Nr. 8.

32.) Ort: Budapest

Typus: Sonnenuhr.

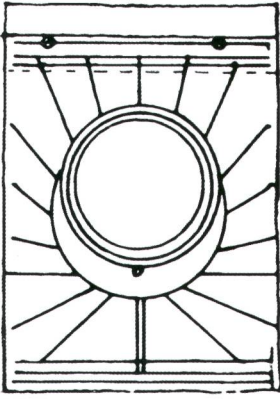
Datierung: –

Beschreibung: Nicht publizierte Sonnenuhr aus den Forschungen von László Gerevich, Registernr. 52737, nur in der Literatur erwähnt.

Fundlage: Schloss-/Burganlage, hier Königspalast.

Bibliografie: ZOLTÁN DRENKO (2005), S. 141–150, hier S. 147. – ZOFIA WILK-WOŚ (2013), S. 435–452, hier S. 441, Nr. 9.





33. Diósgyőr, Ungarn  
Abb. nach ILONA CZEGLÉDY (1988), S. 62.

33.) Ort: Diósgyőr

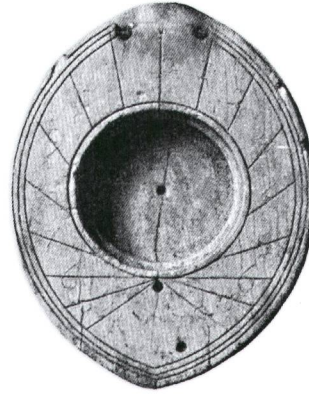
Typus: Klappsonnenuhr, rechteckig.

Datierung: 16. Jahrhundert.

Beschreibung: Elfenbein, 3,9×3 cm, obere Deckplatte und untere Bodenplatte mit Kompassbüchse und Horizontaluhr erhalten, Polhöhe 47,8°.

Fundlage: Schloss-/Burganlage.

Bibliografie: ILONA CZEGLÉDY (1988), S. 62, Taf. XXXVI-I/c. – ZOFIA WILK-WOŚ (2013), S. 435–452, hier S. 442, Nr. 11.



34. Diósgyőr, Ungarn  
Abb. nach ILONA CZEGLÉDY (1964), S. 75.

34.) Ort: Diósgyőr

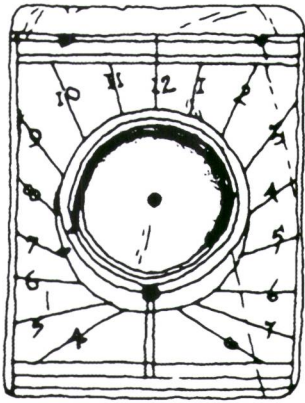
Typus: Klappsonnenuhr, oval.

Datierung: 17. Jahrhundert, gemäss Fundkontext in einer Schicht, die auf das 16. Jahrhundert zurückgeht.

Beschreibung: Bein, 7,5×6 cm, untere Bodenplatte mit Kompassbüchse und Horizontaluhr mit arabischen Ziffern erhalten.

Fundlage: Schloss-/Burganlage, nordwestlicher Turm der Burg Diósgyőr.

Bibliografie: ILONA CZEGLÉDY (1964), S. 77–86, Abb. S. 75. – ZOLTÁN DRENKO (2005), S. 141–150, hier S. 147. – ZOFIA WILK-WOŚ (2013), S. 435–452, hier S. 442, Nr. 12.



35. Diósgyőr, Ungarn  
Abb. nach ILONA CZEGLÉDY (1988), S. 62.

35.) Ort: Diósgyőr

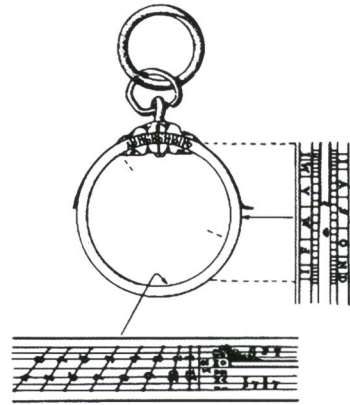
Typus: Klappsonnenuhr, rechteckig, Fragment.

Datierung: Erstes Viertel 17. Jahrhundert.

Beschreibung: Nur untere Grundplatte mit Kompassbühse und Horizontaluhr mit arabischen Ziffern erhalten, keine Beschreibung der Uhr, nur Foto und Zeichnung vorhanden, wohl Conrad Karner, Nürnberg, um 1620.

Fundlage: Schloss-/Burganlage.

Bibliografie: ILONA CZEGLÉDY (1988), S. 62, Taf. XXXVI-I/b. – ZOFIA WILK-WOŚ (2013), S. 435–452, hier S. 442, Nr. 13.



36. Diósgyőr, Ungarn  
Abb. nach ISTVÁN ÉRI (1997), S. 211. Ausschnitt.

36.) Ort: Nagyvázsony

Typus: Ringsonnenuhr, rund.

Datierung: 17. bis 18. Jahrhundert.

Beschreibung: Bronze, Durchmesser 3,6 bis 3,7 cm, Stärke 0,1 cm, arabische Ziffern und Buchstabenkürzel für Monatsnamen, Polhöhe 47°.

Fundlage: Schloss-/Burganlage.

Bibliografie: ISTVÁN ÉRI (1957), S. 209–217, insb. S. 211 mit Umzeichnung der Ringsonnenuhr. – ZOLTÁN DRENKO (2005), S. 141–150, hier S. 147. – ZOFIA WILK-WOŚ (2013), S. 435–452, hier S. 448, Nr. 31.

37.) Ort: Pogányszentpéter

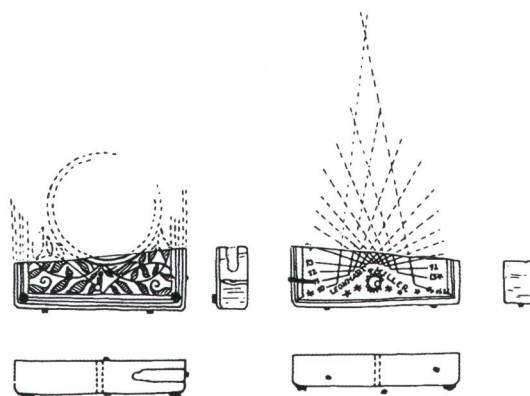
Typus: Taschensonnenuhr.

Datierung: –

Beschreibung: –

Fundlage: Stadt, Pauliner-Kloster.

Bibliografie: ALEKSANDER ANDRZEJEWSKI / LESZEK KAJZER (2004), S. 115–133, hier S. 127. – ZOLTÁN DRENKO (2005), S. 141–150, hier S. 147. – ZOFIA WILK-WOŚ (2013), S. 435–452, hier S. 448, Nr. 33.



39. Banská Bystrica, Ungarn

Abb. nach ALEKSANDER ANDRZEJEWSKI / LESZEK KAJZER (2004), S. 127.

38.) Ort: Tata

Typus: Zwei Taschensonnenuhren.

Datierung: –

Beschreibung: Bein, nur in Literatur erwähnt.

Fundlage: Burg-/Schlossanlage.

Bibliografie: B. SZATMÁRI SAROLTA (1972), S. 104. – ALEKSANDER ANDRZEJEWSKI / LESZEK KAJZER (2004), S. 115–133, hier S. 127. – ZOLTÁN DRENKO (2005), S. 141–150, hier S. 147. – ZOFIA WILK-WOŚ (2013), S. 435–452, hier S. 450, Nr. 40.

39.) Ort: Banská Bystrica

Typus: Klappsonnenuhr, rechteckig, Fragmente.

Datierung: 1636, Leonhart Miller, Nürnberg.

Beschreibung: Wohl Elfenbein, nur kleine Fragmente von unterer Grundplatte mit floralem Rankenwerk erhalten sowie obere Deckplatte mit Vertikaluhr für italienische Stunden seit Sonnenuntergang mit einer Stundenzählung von 10 bis [22?] auf der linken Seite und auf der rechten Seite die babylonischen Stunden seit Sonnenaufgang mit einer Stundenzählung von [2?] bis 14, Signatur «LEONHART MILLER» und Datierung «1636» auf Seite IIa unter Vertikaluhr.

Fundlage: Schloss-/Burganlage.

Bibliografie: ALEKSANDER ANDRZEJEWSKI / LESZEK KAJZER (2004), S. 115–133, hier S. 127 mit Abb. – ZOFIA WILK-WOŚ (2013), S. 435–452, hier S. 440, Nr. 6.

40.) Ort: Ilija

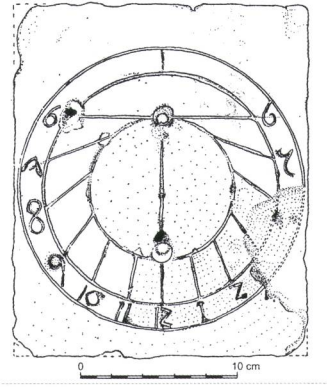
Typus: Taschensonnenuhr.

Datierung: 16. bis 17. Jahrhundert.

Beschreibung: Bein,  $5,5 \times 4,1 \times 0,4$  cm, römische Ziffern.

Fundlage: Lesefund.

Bibliografie: ZOLTÁN DRENKO (2005), S. 141–150, hier S. 145. – ZOFIA WILK-WOŚ (2013), S. 435–452, hier S. 444, Nr. 21.



41. Letanovce, Slowakei

Abb. nach MICHAEL SLIVKA (1987), S. 184.

41.) Ort: Letanovce

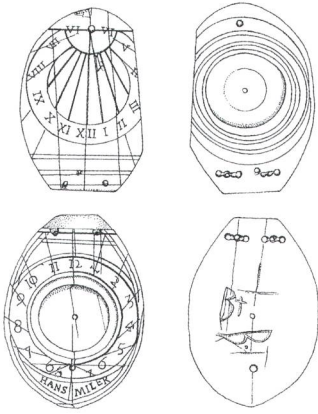
Typus: Sonnenuhr, rechteckig.

Datierung: 18. oder 19. Jahrhundert gemäss archäologischem Kontext.

Beschreibung: Keramik,  $22,7 \times 18,7 \times 3,8$  cm, portable Vertikaluhr mit arabischen Ziffern

Fundlage: Kartäuserkloster.

Bibliografie: MICHAL SLIVKA (1987), S. 181–188, Abb. S. 184. – ZOFIA WILK-WOŚ (2013), S. 435–452, hier S. 446, Nr. 23.



42. Svodn, Slowakei  
Abb. nach ZOLTÁN DRENKO (2005), S. 144.

**42.) Ort: Svodín**

Typus: Klappsonnenuhr, oval.

Datierung: Nürnberg, Anfang 17. Jahrhundert.

Beschreibung: Bein,  $5 \times 3,7 \times 1,2$  cm, obere Deckplatte mit Vertikaluhr mit römischen Ziffern, untere Bodenplatte mit Kompassbüchse und Horizontaluhr mit arabischen Ziffern, Signatur auf Bodenplatte IIa «HANS MILER», auf IIb zweimal eingekratztes «B» als Besitzermonogramm (?), möglicherweise Hans III. Miller oder Hans IV. Miller aus der Nürnberger Kompastenmacher-Familie Miller.<sup>6</sup>

Fundlage: Schloss-/Burganlage.

Bibliografie: ZOLTÁN DRENKO (2005), S. 141–150, insb. S. 143–144, Abb. S. 144. – ZOFIA WILK-WOŚ (2013), S. 435–452, hier S. 450, Nr. 39.



43. Čejkovice, Tschechien  
Abb. nach JAROSLAV TRIBULA / JARMILA BEDNAŘIKOVÁ (1980), S. 205.

**43.) Ort: Čejkovice**

Typus: Sonnenuhr, rechteckig.

Datierung: 15. bis 16. Jahrhundert, auf Grundlage von Münzfunden.

Beschreibung: Bein, Aussenseite mit Monduhr, arabische Ziffern, runde Drehscheibe mit Zeiger nicht erhalten, Zwickelverzierung aus gezackten Dreipässen.

Fundlage: Schloss-/Burganlage.

Bibliografie: JAROSLAV TRIBULA / JARMILA BEDNAŘIKOVÁ (1980), S. 202–207, insb. S. 205 mit Abb. – ZOFIA WILK-WOŚ (2013), S. 435–452, hier S. 441, Nr. 10.

44.) Ort: Ivančice

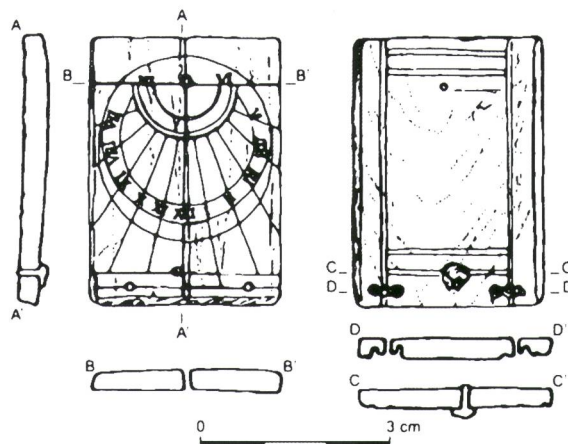
Typus: Taschensonnenuhr, Fragmente.

Datierung: Ende 16. oder Anfang 17. Jahrhundert.

Beschreibung: Bein, zwei kleine Bruchstücke mit Resten eines konzentrischen Zifferblattes.

Fundlage: Kirche, Böhmisches Brüdergemeinde, Rettungsgrabung.

Bibliografie: LUBOMIR ŠEBELA / Jiří VANĚK (1982), S. 201–206, insb. S. 204, Abb. 6. – ZOFIA WILK-WOŚ (2013), S. 435–452, hier S. 444, Nr. 22.



45. Prag, Tschechien

Abb. nach JAROSLAV PODLIŠKA (2000), S. 206.

45.) Ort: Prag

Typus: Klappsonnenuhr, rechteckig, Fragment.

Datierung: Erstes Viertel 17. Jahrhundert gemäss Fundkontext.

Beschreibung: Bein,  $4,2 \times 2,9 \times 0,2-0,3$  cm, nur obere Deckplatte mit Vertikaluhr erhalten, römische Ziffern, Aussenseite Ia mit einfacher liniierter Randbordüre an Längsseite und doppelter an Schmalseite.

Fundlage: Stadt, Prager Neustadt.

Bibliografie: JAROSLAV PODLIŠKA (2000), S. 205–209, Abb. S. 206. – ZOFIA WILK-WOŚ (2013), S. 435–452, hier S. 448, Nr. 34.

46.) Ort: Prag

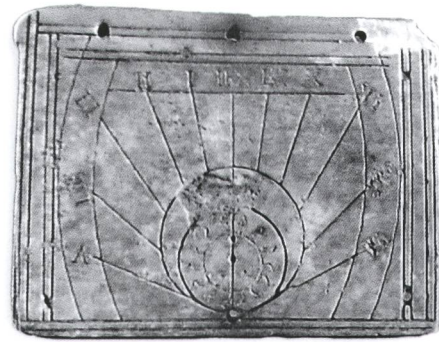
Typus: Taschensonnenuhr, achteckig, Fragment.

Datierung: Zweite Hälfte 16. Jahrhundert gemäss Fundkontext.

Beschreibung: Nur untere Bodenplatte mit Kompass erhalten.

Fundlage: Schloss-/Burganlage.

Bibliografie: JAROSLAV PODLIŠKA (2000), S. 205–209, hier S. 207. – ZOFIA WILK-WOŚ (2013), S. 435–452, hier S. 448, Nr. 35.



48. Lubawa, Polen  
Abb. nach JAKUB SAWICKI (2012), S. 124.

47.) Ort: Strachotín

Typus: Taschensonnenuhr, oval, Fragment.

Datierung: 1580 bis 1620.

Beschreibung: Bein, nur vertikale Deckplatte erhalten.

Fundlage: –

Bibliografie: JIŘÍ PAJER (2001), S. 20. – ZOFIA WILK-WOŚ (2013), S. 435–452, hier S. 450, Nr. 37.

48.) Ort: Lubawa

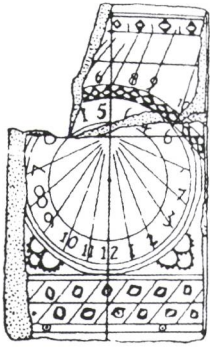
Typus: Taschensonnenuhr in Bucheinbandform, rechteckig, Fragment.

Datierung: Zweite Hälfte 16. Jahrhundert aufgrund von archäologischem Fundkontext, stilistisch jedoch eher spätes 16. Jahrhundert/Anfang 17. Jahrhundert.

Beschreibung: Bein, vermutlich aber eher Elfenbein,  $4,4 \times 3,45 \times 0,25$  cm, nur obere Deckplatte mit Vertikaluhr auf Ib erhalten, römische Ziffern, auf der Aussenseite Ia typische Lederschnittverzierung eines Bucheinbandes mit liniierter Randbordüre und gestrecktem Andreas-kreuz. Möglicherweise aus der Werkstatt von Hans Troschel, Nürnberg.

Fundlage: Schloss-/Burganlage.

Bibliografie: ALEKSANDER ANDRZEJEWSKI / LESZEK KAJZER / MARCIN LEWANDOWSKI (2001), S. 309–324, hier S. 316. – ALEKSANDER ANDRZEJEWSKI / LESZEK KAJZER (2004), S. 115–133. – JAKUB SAWICKI (2012), S. 119–127, Abb. S. 124. – ZOFIA WILK-WOŚ (2013), S. 435–452, hier S. 446, Nr. 25.



49. Lublin, Polen  
Abb. nach JAKUB SAWICKI (2012), S. 124.

**49.) Ort: Lublin**

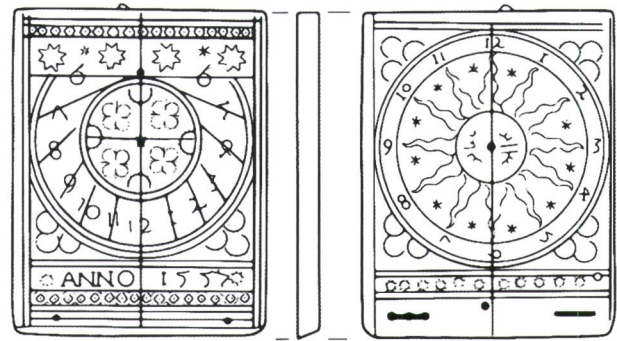
Typus: Klappsonnenuhr, rechteckig, Fragment.

Datierung: 1564 datiert.

Beschreibung: Elfenbein, 5,7×3,4×0,3 cm, nur obere fragmentarische Deckplatte mit Vertikaluhr erhalten, arabische Ziffern, reiche ornamentale Verzierung.

Fundlage: Stadt, in archäologischer Schicht mit Objekten aus der ersten Hälfte des 17. Jahrhunderts.

Bibliografie: ANDRZEJ ROZWAŁKA (1988), S. 111–132, Abb. S. 128. – ALEKSANDER ANDRZEJEWSKI / LESZEK KAJZER (2004), S. 115–133, hier S. 120–122. – JAKUB SAWICKI (2012), S. 119–127, Abb. S. 124. – ZOFIA WILK-WOŚ (2013), S. 435–452, hier S. 446, Nr. 26.



50. Wrocław, Polen  
Abb. nach JAKUB SAWICKI (2012), S. 121.

**50.) Ort: Wrocław**

Typus: Klappsonnenuhr, rechteckig, Fragment.

Datierung: 1557, aufgrund ähnlich gepunktter Verzierungen Hieronymus Reinmann in Nürnberg zugeschrieben, jedoch auch Johann Gebhardt, Nürnberg, möglich.

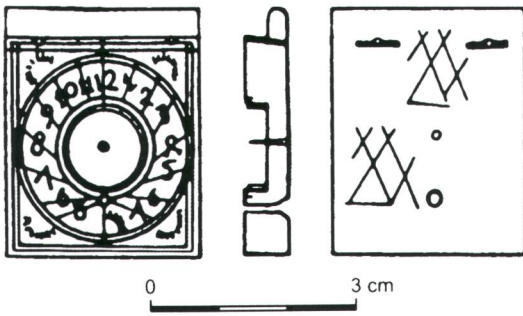
Beschreibung: Bein, 4,5×3,4×0,3 cm, nur obere Deckplatte mit Vertikaluhr auf Seite Ib erhalten, arabische Ziffern, verziert mit zwei Dreipassornamenten aus gezackten Halbkreisen und unterschiedlichen mehrstrahligen Sternchen, datiert «ANNO 1557». Seite Ia mit zentraler zwölfstrahliger Sonne, darum herum ein Kreis mit arabischen Ziffern von 1 bis 12 und Dreipassornamenten aus gezackten Halbkreisen in den Zwickeln. Polhöhe ca. 49°, was der geografischen Ortsbreite von Nürnberg entspricht, aber nicht derjenigen von Breslau mit 51°.

Fundlage: Stadt.

Bibliografie: JAKUB SAWICKI (2012), S. 119–127, Abb.

S. 121. – ZOFIA WILK-WOŚ (2013), S. 435–452, hier S. 451, Nr. 43.





51. Alūksne, Lettland

Abb. nach MĀRIS ATGĀZIS (1978), S. 16–17, in: ZOFIA WILK-WOŚ (2013), S. 439, Abb. I.

51.) Ort: Alūksne

Typus: Klappsonnenuhr, rechteckig, Fragment.

Datierung: 16. Jahrhundert aufgrund der Ziffernform; vermutlich aber eher 17. Jahrhundert.

Beschreibung: Bein,  $3,9 \times 3,4$  cm, nur untere Bodenplatte mit Horizontaluhr und Kompassbüchse erhalten, arabische Ziffern, Polhöhe  $48,5^\circ$ , umlaufende Randbordüre aus Doppellinie und gezackten Halbkreisen in den Winkeln als Ornament auf Seite IIa, zwei rautenförmig eingeritzte Figuren auf Seite IIb.

Fundlage: Burganlage.

Bibliografie: MĀRIS ATGĀZIS (1978), S. 10–17, hier S. 16–17. – ZOFIA WILK-WOŚ (2013), S. 435–452, hier S. 438, Nr. 2, Abb. S. 439.

52.) Ort: Rīga

Typus: Taschensonnenuhr, rechteckig.

Datierung: 16. Jahrhundert.

Beschreibung: Bein,  $5,3 \times 3,8$  cm, dreiteilig, mit Kompass und Vertikaluhr, Verzierung mit halbkreisförmigen Dreipassbögen.

Fundlage: Stadt.

Bibliografie: ANDRIS CELMIŅŠ (1998), S. 55. – Zofia Wilk-Woś (2013), S. 435–452, hier S. 450, Nr. 36.

## ANMERKUNGEN

- <sup>1</sup> PENELOPE GOUK, *The ivory sundials of Nuremberg 1500–1700*, Cambridge 1988, S. 61–62.
- <sup>2</sup> Der neu entdeckte Instrumententypus wird erstmals beschrieben von ROLAND SCHEWE / JOHN DAVIS, *Time On A Tablet. Early Ivory Sundials Incorporating Wax Writing Tablets*, in: *Early Science and Medicine* 24.2.
- <sup>3</sup> Nach vielen Recherchen konnte Dr. Astrid Wenzel vom Badischen Landesmuseum bestätigen, dass sich die Funde vom Kornmarkt in Heidelberg mit der Wachtafel-Sonnenuhr, Inv.-Nr. 2005/925, mittlerweile im Badischen Landesmuseum, Kulissenbau II, in Karlsruhe befinden.
- <sup>4</sup> Siehe zu den Meistermarken der Karner-Werkstatt in Nürnberg auch PENELOPE GOUK (vgl. Anm. 1), S. 52–56, 117. – STEVEN A. LLOYD, *Ivory diptych sundials, 1570–1750*. The Catalogue of the Collection of Historical Scientific Instruments, Harvard University, Cambridge 1992, S. 77.
- <sup>5</sup> CATY SCHUCANY / HANNES FLÜCK / CÉDRIC GREZET / MARCEL COMELISSEN, *Ausgrabungen in Vindonissa im Jahr 2008*, in: *Jahresbericht 2008/Gesellschaft Pro Vindonissa*, Brugg 2009, S. 37–44, hier Zivilsiedlung West. 4.–6. Windisch – Alte Zürcherstrasse Nord (V.008.2), Bachthalen (V.007.3, V.008.3) und Alte Zürcherstrasse Süd (V.008.4), S. 41–44, Abb. der Sonnenuhr S. 44. Die Sonnenuhren aus Vindonissa sind unlängst ausführlich beschrieben worden in: HANNES FLÜCK / RITA GAUTSCHKY, *Zwei Sonnenuhren aus Vindonissa – archäologisch, archivalisch und astronomisch betrachtet*, in: *Jahresbericht 2016/Gesellschaft Pro Vindonissa*, Brugg 2017, S. 3–23.
- <sup>6</sup> Die Verwandtschaftsverhältnisse der Nürnberger Kompastemacher-Familie Miller sind noch immer weitgehend ungeklärt. Von zwölf Familienmitgliedern tragen vier den Namen Hans, was eine genaue Zuschreibung erschwert. Instrumente von Hans Miller sind bislang nicht überliefert. Die Klappsonnenuhr aus Svodin dürfte damit das erste erhaltene Exemplar von Hans Miller sein. PENELOPE GOUK (vgl. Anm. 1), S. 61–62. – STEVEN A. LLOYD (vgl. Anm. 4), S. 65–66. – ERNST ZINNER, *Deutsche und niederländische astronomische Instrumente des 11.–18. Jahrhunderts*, München 1956, S. 446–452.

## BIBLIOGRAFIE

- ALEKSANDER ANDRZEJEWSKI / LESZEK KAJZER, *Czas zamku – czas na zamku*, in: *Archaeologia Historica Polona* 14, 2004, red. J. OLCZAK, Toruń 2004, S. 115–133.
- ALEKSANDER ANDRZEJEWSKI / LESZEK KAJZER / MARCIN LEWANDOWSKI, *Sprawozdanie z archeologiczno – architektonicznych badań zamku w Lubawie przeprowadzonych w 2001 roku*, in: *Łódzkie Sprawozdania Archeologiczne* 7, 2001, S. 309–324.
- ALICE KALTENBERGER, *Eine mit 1570 datierte Taschensonnenuhr von der Ruine Wildenstein bei Bad Ischl*, OÖ, in: *Jahrbuch des Oberösterreichischen Musealvereins* 148a, Linz 2003, S. 165–186.
- ANDREA JACOB / CHRISTINE PROHASKA-GROSS, *Sonnenuhr und Stundenglas. Zeitmessung mit Kleinuhren*, in: *Vor dem großen Brand. Archäologie zu Füßen des Heidelberger Schlosses*, hrsg. vom Landesdenkmalamt Baden-Württemberg, Stuttgart 1992, S. 141–143.
- ANDREAS KÖNIG / HANS GEORG STEPHEN, *Archäologische Stadtkernuntersuchungen in Höxter an der Weser*, in: *Ausgrabungen und Funde in Westfalen-Lippe*, Bd. 6b, 1991, S. 429–444.
- ANDRIS CELMIŅŠ, *Zemē apslēptā pilsēta. Izstāde par 1991–1997. Gada arheoloģiskajiem atradumiem Rīgā* = A city under the ground: an exhibition of archaeological finds from Riga, 1991–1997, Rīga 1998.
- ANDRZEJ ROZWAŁKA, *Wybrane rezultaty badań i nadzorów archeologicznych na Starym Mieście w Lublinie*, in: *Badania archeologiczne Pracowni Konserwacji Zabytków. Studia i Materiały*, hrsg. von ZDZISŁAW SKROK, Warszawa 1988, S. 111–132.
- B. SZATMÁRI SAROLTA, *Tata, Vár*, in: *Régészeti Füzetek* I., Ser. I., Nr. 25, 1972, Magyar Nemzeti Múzeum, Budapest 1972.
- BERND THIER, *Eine beinerne Klappsonnenuhr aus der St.-Lamberti-Kirche in Münster*, in: *Ausgrabungen und Funde in Westfalen-Lippe*, Bd. 9b, 1995, S. 433–440.
- BLANDINE WITTKOPP, *Archäologische Untersuchungen in Kirchen des östlichen Brandenburg. Grabungsergebnisse aus Vogelsdorf, Landkreis Märkisch-Oderland, Fürstenberg, Ortsteil von Eisenhüttenstadt, Landkreis Oder-Spree, und Stadt Frankfurt (Oder), Stadt Frankfurt (Oder)*, in: *Archäologie in Berlin und Brandenburg 1993–1994*, Stuttgart 1995, S. 169–172.
- CATY SCHUCANY / HANNES FLÜCK / CÉDRIC GREZET / MARCEL COMELISSEN, *Ausgrabungen in Vindonissa im Jahr 2008*, in: *Jahresbericht 2008/ Gesellschaft Pro Vindonissa*, Brugg 2009, S. 37–44, hier Zivilsiedlung West. 4.–6. Windisch – Alte Zürcherstrasse Nord (V.008.2), Bachthalen (V.007.3, V.008.3) und Alte Zürcherstrasse Süd (V.008.4), S. 41–44, Abb. Sonnenuhr S. 44.
- EVA MARIA KNAB, *Kein Zeitmesser für Dummköpfe*, Artikel in der *Augsburger Allgemeinen* vom 22. September 2015, S. 34. Online mit identischem Text, jedoch anderem Titel: *Archäologen entdecken die bislang älteste Klapp-Sonnenuhr Europas*, <https://www.augsburger-allgemeine.de/augsburg/Archaeologen-entdecken-die-bislang-aelteste-Klapp-Sonnenuhr-Europas-id35562867.html> [Stand 2. April 2019].
- FRITZ FELGENHAUER, *Neue Ergebnisse mittelalterarchäologischer Forschung zu Attersee*, in: *Beiträge zur Mittelalterarchäologie in Österreich* 8, 1992, S. 31–51.
- GERD BIEGEL, *Budapest im Mittelalter* (= Schriften des Braunschweiger Landesmuseums, Bd. 62), Braunschweig 1991.
- HANNES FLÜCK / RITA GAUTSCHKY, *Zwei Sonnenuhren aus Vindonissa – archäologisch, archivalisch und astronomisch betrachtet*, in: *Jahresbericht 2016/ Gesellschaft Pro Vindonissa*, Brugg 2017, S. 3–23.
- HANS MEYER, *Bau- und Architekturgeschichte, Stadtentwicklung in Lübeck: BASt Literatur-Nachweise und Zitate*, Lübeck 2012, S. 1–65.
- HERMINE RANSMAYR, *Die Kleinfunde aus der Latrine des Palais Porcia*, unveröffentlichte Diplomarbeit Universität Innsbruck, 1998, S. 59–62.
- ILONA CZEGLÉDY, *A diósgyőri vár*, Budapest 1988, S. 62, Taf. XXX-VII/c.
- ILONA CZEGLÉDY, *Jelentések és panaszos levelek a diósgyőri vár XVII. századi állapotáról*, in: *A Herman Ottó Múzeum Évkönyve*, Nr. 4 (Annales Musei Miskolciensis de Herman Ottó Nominanti), Budapest 1964, S. 77–86.
- INES RUTTNER, *Die nichtkeramischen Funde aus der frühneuzeitlichen Senkgrube der Liegenschaft Getreidegasse 3, 3a/Universitätsplatz 16*, in: *Das Schatz-Haus in Salzburg. Archäologie und Geschichte eines Salzburger Bürgerhauses* (= Archäologie in Salzburg, Bd. 5/1), hrsg. von EVA M. FELDINGER, Salzburg 2008.
- INGRID SCHALIES, *22. Bericht der Lübecker Archäologie für das Jahr 2006/2007*, in: *Zeitschrift des Vereins für Lübeckische Geschichte und Altertumskunde [ZVLGA]* 87, 2007, S. 265–296.
- ISTVÁN ÉRI, *Gyűrűalakú napórák*, in: *Folia Archaeologica* 9, 1957, S. 209–217, insb. S. 211, Abb. 40.
- JAKUB SAWICKI, *Stracony czas. Fragment XVI-wiecznego norymberskiego zegarka dyptykowego z Wrocławia*, in: *Nowożytny cmentarz przy kościele św. Piotra i Pawła na Ostrowie Tumskim we Wrocławiu (Lata 1621–1670)*, hrsg. von Aleksandra Pankiewicz (= *Wratislavia Antiqua*, Bd. 17), Wrocław 2012, S. 119–127.
- JAROSLAV PODLIŠKA, *Nález renesančních slunečních hodin v Ostrovní ul. na Novém Městě pražském – Die Entdeckung einer Renaissancesonnenuhr in der Ostrovní-Straße der Prager Neustadt (Nové Město)*, in: *Sborník Miroslavu Buchvaldkovi*, hrsg. von P. ČECH / M. DOBEŠ, Most 2000, S. 205–209.
- JAROSLAV TRIBULA / JARMILA BEDNAŘIKOVÁ, *Archeologický výzkum gotické tvrze v Čejkovicích (okr. Hodonín)*, in: *Vlastivědný věstník moravský* 32, Nr. 2, 1980, S. 202–207.
- JIŘÍ PAJER, *Novokřtěnské fajánse ze Strachotina*, Mikulov 2001.
- JOSEF NISTERS, *Anmerkungen zu drei Sonnenuhrfunden aus Mainz*, in: *Mainzer Zeitschrift*, Jg. 84/85, 1989/90, Mainz 1990, S. 387–389.
- JUDITH OEXLE, *Archäologische Zeitreise ins Mittelalter Sachsens*, in: *Archäologie in Deutschland*, Heft 3, 1995, Stuttgart 1995, S. 26–31.
- KLAUS LECKEBUSCH, *Der Fund einer Höhensonnenuhr in Rheinau-Austrasse. Archäologie im Kanton Zürich 1999–2000*, Zürich/Egg 2002, S. 309–317.
- KLAUS LECKEBUSCH, *Ein Ausgrabungsfund*, in: *Arbeitsgruppe Sonnenuhren im Österreichischen Astronomischen Verein*, Rundschreiben Nr. 35, Juni 2008, S. 5–6.
- KOVÁCS GYÖNGYI, *Weitschawar/Bajcsa-vár. Egy stájer erődítmény Magyarországon a 16. század második felében*, Zalaegerszeg 2002, S. 135. Kat.-Nr. 90, Umzeichnung und Rekonstruktion der Uhr auf S. 80.
- Kurze Fundberichte 2001*, in: *Bodendenkmalpflege in Mecklenburg-Vorpommern*, Bd. 49, 2001, S. 499–500.
- L. BARTA, *16<sup>th</sup> Century Sundials found during Excavations in Hungary (Preliminary Report)*, in: *British Sundial Society Bulletin* 2, 1990, S. 12–14.
- LUBOMIR ŠEBELA / JIŘÍ VANĚK, *Předběžná zpráva o záchraném archeologickém výzkumu v areálu bývalého bratrského sboru v Ivančicích*, in: *Vlastivědný věstník moravský* 34, Nr. 2, 1982, S. 201–206.

- MARC KÜHLBORN, *Eine Sonnen- und Monduhr aus Elfenbein*, in: Denkmalpflege in Lüneburg 2002, hrsg. von EDGAR RING, Lüneburg 2002, S. 88–91.
- MĀRIS ATGĀZIS, *Izrakumi Alūksnes pili*, in: Zinātniskās atskaites sesijas materiāli par arheologu un etnogrāfu 1978, gada pētījumu rezultātiem, Rīga 1979, S. 10–17.
- MICHAELA HERMANN, *Mobile Zeitmessung im Jahr 1527. Eine Klappsonnenuhr, gefunden in Augsburg*, in: Denkmalpflege Informationen, Bd. 161, hrsg. vom Bayerischen Landesamt für Denkmalpflege, 2015, S. 20–23.
- MICHAL SLIVKA, *Pozoruhodný nález stredovekých slnečných hodín na Kláštorisku*, in: Nové obzory 29, 1987, S. 181–188.
- RALF BLEILE, *Von Sätteln, Trippen und Taschensonnenuhren*, in: Archäologie unter dem Straßenpflaster. 15 Jahre Stadtkernarchäologie in Mecklenburg-Vorpommern (= Beiträge zur Ur- und Frühgeschichte Mecklenburg-Vorpommerns, Bd. 39), hrsg. von HAUKE JÖNS / FRIEDRICH LÜTH / HEIKO SCHÄFER, Schwerin 2005, S. 147–152.
- ROLAND SCHEWE / JÜRGE GOLL, *Die Zeit in der Tasche – Die älteste in Europa erhaltene hölzerne Klappsonnenuhr aus dem Kloster Müstair, Schweiz*, in: ZAK 76/1+2, 2019, S. 5–30.
- RONALD KURT SALZER (2012a), *Die spätmittelalterliche Burg Grafendorf, Stadtgemeinde Stockerau. Eine archäologisch-historische Analyse*, Diplomarbeit Universität Wien, Wien 2012, S. 218–226.
- RONALD KURT SALZER (2013a), *Vermessen? Metrik des Mittelalters und der Frühen Neuzeit im Spiegel der archäologischen Funde aus Österreich*, in: Beiträge zur Mittelalterarchäologie 29, 2013, S. 137–144.
- RONALD RISY, *Archäologen finden eine Miniatur-Sonnenuhr aus dem 16. Jahrhundert*, in: Sonne + Zeit, Rundschreiben der Arbeitsgruppe Sonnenuhren im Österreichischen Astronomischen Verein, Nr. 49, Juni 2015, S. 20–23.
- RONALD KURT SALZER (2012b), *Die Ausgrabungen in der Burg Grafendorf in Stockerau*, in: Beiträge zum Tag der Niederösterreichischen Landesarchäologie 2012, hrsg. v. ERNST LAUERMAN / PETER TREBSCHKE (Katalog des Niederösterreichischen Landesmuseums, NF 507), Asparn/Zaya 2012, S. 72–77.
- RONALD KURT SALZER (2013b), *Mobility Ahead of Its Time: A Fifteenth-Century Austrian Pocket Sundial as a Trailblazing Instrument for Time Measurement on Travels*, in: Archaeologies of Mobility and Movement (= Contributions to Global Historical Archaeology, Bd. 35), hrsg. von MARY C BEAUDRY / TRAVIS G. PARNO, New York 2013, S. 65–82.
- RUDOLF KOCH, *Archäologisch-Kunsthistorische Untersuchung in der Pfarrkirche St. Martin in Attersee/Oberösterreich*, in: Beiträge zur Mittelalterarchäologie in Österreich 1, 1985, S. 48–57.
- THOMAS WESTPHALEN, *Grabungen in der Rosengasse in Ulm*, in: Archäologische Ausgrabungen in Baden-Württemberg 1989, Stuttgart 1990, S. 322–326.
- ULRICH MÜLLER, *Holzfunde aus Freiburg/Augustinereremitenkloster und Konstanz. Herstellung und Funktion einer Materialgruppe aus dem späten Mittelalter*, Stuttgart 1996, S. 171–173.
- ULRICH MÜLLER, *Klösterliche Zeitmessung – eine Taschensonnenuhr aus Freiburg*, in: Archäologische Nachrichten aus Baden 50, 1993, S. 214–215.
- ULRICH SCHOKNECHT, *Die Kleinfunde der Burg Stuer*, in: Spätmittelalterliche und renaissancezeitliche Funde aus Pasewalk und den Burgen Stargard und Stuer (Archäologische Berichte aus Mecklenburg-Vorpommern, Beiheft 3), 1999, S. 107–155.
- UTA HALLE, *Lettern — Kacheln — Uhren — Pfeifen. Der Anbruch neuer Zeiten im Spiegel archäologischer Quellen*, Leipziger online-Beiträge zur Ur- und Frühgeschichtlichen Archäologie 11, Leipzig 2004.
- ZOFIA WILK-WOŚ, *Literatura archeologiczna o znaleziskach słonecznych zegarków kieszonkowych z obszaru Europy Środkowo-Wschodniej*, in: Kwartalnik Historii Kultury Materialnej, R. 61, Nr. 3, 2013, S. 435–452.
- ZOLTÁN DRENKO, *Slnečné hodinky s kompasom zo Svodína*, in: Zborník slovenského národného múzea 99, 2005, Archeológia 15, Bratislava 2005, S. 141–150.
- [ZVLGA] *Zeitschrift des Vereins für Lübeckische Geschichte und Altertums-kunde* 86, 2006, S. 271–277.

