

Zeitschrift: Protar
Band: 4 (1937-1938)
Heft: 3

Artikel: Die Luftschutz-Tragbahre
Autor: Stauffer, F.
DOI: <https://doi.org/10.5169/seals-362590>

Nutzungsbedingungen

Die ETH-Bibliothek ist die Anbieterin der digitalisierten Zeitschriften. Sie besitzt keine Urheberrechte an den Zeitschriften und ist nicht verantwortlich für deren Inhalte. Die Rechte liegen in der Regel bei den Herausgebern beziehungsweise den externen Rechteinhabern. [Siehe Rechtliche Hinweise.](#)

Conditions d'utilisation

L'ETH Library est le fournisseur des revues numérisées. Elle ne détient aucun droit d'auteur sur les revues et n'est pas responsable de leur contenu. En règle générale, les droits sont détenus par les éditeurs ou les détenteurs de droits externes. [Voir Informations légales.](#)

Terms of use

The ETH Library is the provider of the digitised journals. It does not own any copyrights to the journals and is not responsible for their content. The rights usually lie with the publishers or the external rights holders. [See Legal notice.](#)

Download PDF: 06.10.2024

ETH-Bibliothek Zürich, E-Periodica, <https://www.e-periodica.ch>

Inhalt — Sommaire

	Seite		Page
Die Luftschutz-Tragbahre. Von F. Stauffer	33	Ueber die psychischen Bedingungen des Luftschutzes	
Le brancard D. A. P. Par F. Stauffer	34	Von Regierungsrat Dr. H.-H. Grunwaldt	42
Der Luftschutz in Bibliotheken und Archiven. Von A. Riser	35	Eine tschechoslowakische Schutzraumkonstruktion	
La protezione respiratoria con autoprotettori a riserva		Von Ing. Frydagh	45
di ossigeno. E. Kronauer	41	Kleine Mitteilungen	47
		Ausland-Rundschau	48

Die Luftschutz-Tragbahre Von F. Stauffer

In Zusammenarbeit mit der Abteilung für Sanität des Eidg. Militärdepartementes und dem Zentralsekretariat des Schweiz. Roten Kreuzes wurde nach eingehenden Untersuchungen und auf Grund zahlreicher Versuche von der Abteilung für passiven Luftschutz ein Tragbahrenmodell entwickelt, welches den Anforderungen des Bergungsdienstes im passiven Luftschutz weitgehend genügt.

Die Luftschutz-Tragbahre ist unter Berücksichtigung folgender Gesichtspunkte konstruiert:

1. *Einfache Konstruktion.* Das Bahrenchassis besteht aus einem Rohrgestell; die Schweissnähte sind innen mit einem zweiten Rohr verstärkt. Es wurde in Erwägung gezogen, ob eine zusammenlegbare Konstruktion vorgesehen werden soll. Davon wurde Abstand genommen, weil die Konstruktionsteile (Scharniere) nur schwer entgiftbar wären und dies die ganze Bauart ausserordentlich verteuert hätte.

Die Dimensionen der Tragbahre sind folgende:

Bespannte Fläche 180/60 cm;

Totallänge der Tragbahre 222 cm;

Totalhöhe 18 cm,

Gewicht mit Bespannung total zirka 9 kg.

Besondere Rücksicht musste darauf genommen werden, dass man mit der Bahre auch in engen, winkligen Passagen durchkommt; deshalb wurde die Länge der Bahre auf ein Minimum reduziert, die jedoch auch für grosse Personen genügt.

2. *Leichte Entgiftbarkeit.* Das endlose Rohrchassis gestattet ein rasches und gründliches Entgiften.

3. *Einfache Bespannung.* Dieselbe erlaubt ein leichtes Anmontieren und Entfernen. Die Abbil-

dung (S. 34) veranschaulicht die Befestigungsart der Bespannung.

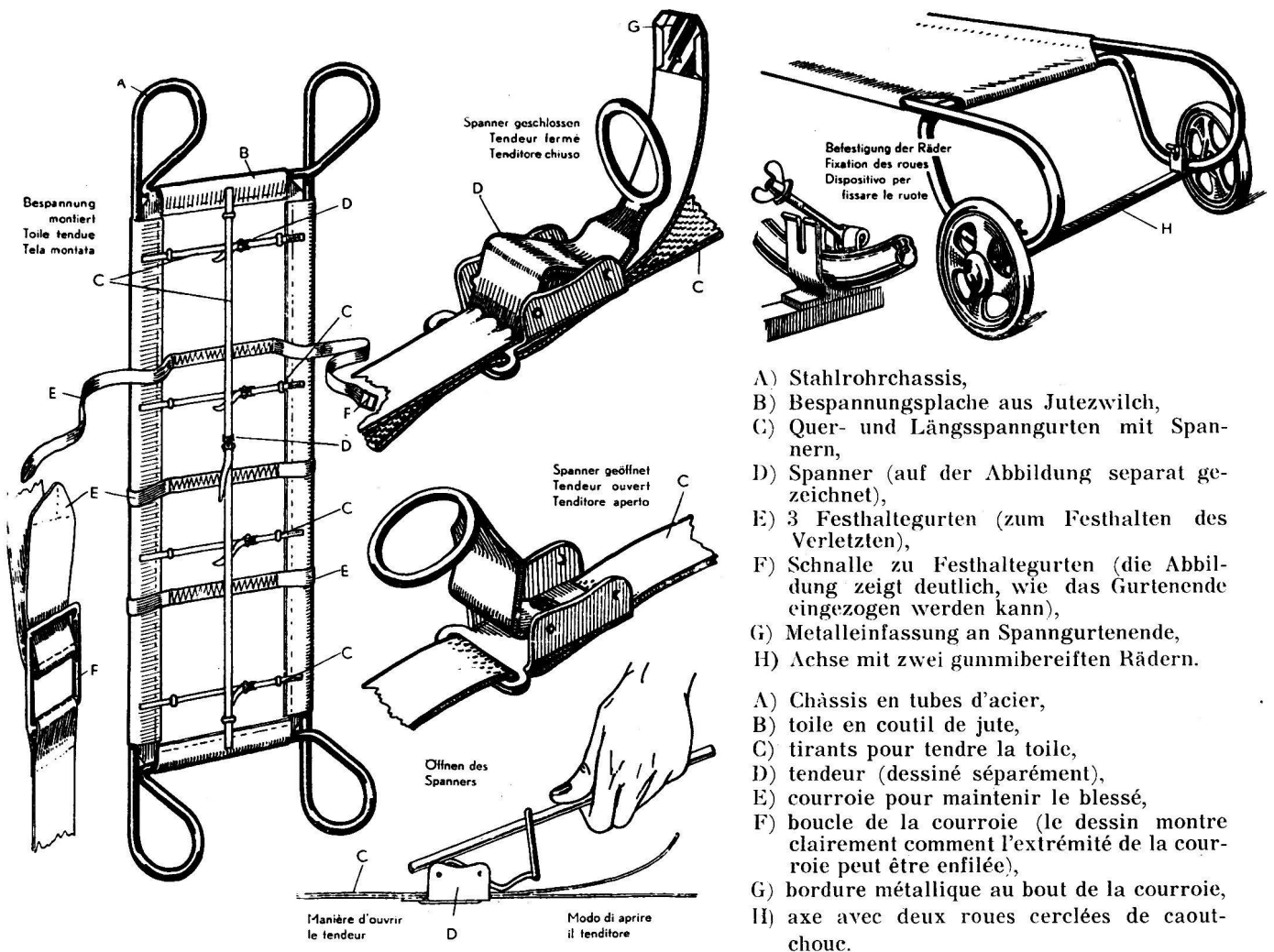
Die Bespannung kann ebenfalls sehr leicht entgiftet werden. Sämtliche Beschläge sind verzinkt und daher gegen Rost geschützt. Das Entfernen der Bespannung kann ohne Berührung mit den Händen vorgenommen werden, indem mit einem kleinen Holz- oder Eisenstab die Spanner geöffnet werden können.

Beim Anmontieren der Bespannung muss darauf geachtet werden, dass das lose Ende der Spanngurte immer auf Seite des Spannerringes zu liegen kommt. Sämtliche Spanner sind bei den Spannringen verstellbar. Die Länge der Spanngurten kann somit nach Wunsch eingestellt werden.

Das Transportieren der Tragbahre geschieht durch eine oder zwei Personen, die die Tragbahre an den Traggriffen halten oder aber mittelst der mittleren Festhaltegurte, die über die Schulter gefasst wird. Es ist vorteilhaft, dem Patienten entweder ein Kleidungsstück oder ein speziell hierzu angefertigtes Kissen unter den Kopf zu legen.

Zurzeit wird von der Abteilung für passiven Luftschutz die Anschaffung von Traggurten geprüft, und es besteht die Möglichkeit, dass dieselben, zwei Stück zur Bahre, noch zur Abgabe gelangen.

4. *Das Fahrgestell.* Die Bahre kann ohne Aenderungen auf ein leichtes Fahrgestell mit zwei Gummirädern aufgeschraubt werden. Dieses Fahrgestell besteht aus einer Achse (H), die an den zwei Holmen mittelst Flügelmutter und Bügel festgeschraubt wird. Beidseitig sind zwei freilaufende, gummibereifte Räder angebracht.



- A) Stahlrohrchassis,
- B) Bespannungsplatte aus Jutezwilch,
- C) Quer- und Längsspanngurten mit Spannern,
- D) Spanner (auf der Abbildung separat gezeichnet),
- E) 3 Festhaltegurten (zum Festhalten des Verletzten),
- F) Schnalle zu Festhaltegurten (die Abbildung zeigt deutlich, wie das Gurtenende eingezogen werden kann),
- G) Metalleinfassung an Spanngurtenende,
- H) Achse mit zwei gummibereiteten Rädern.

- A) Châssis en tubes d'acier,
- B) toile en coutil de jute,
- C) tirants pour tendre la toile,
- D) tendeur (dessiné séparément),
- E) courroie pour maintenir le blessé,
- F) boucle de la courroie (le dessin montre clairement comment l'extrémité de la courroie peut être enfilée),
- G) bordure métallique au bout de la courroie,
- H) axe avec deux roues cerclées de caoutchouc.

Le brancard D.A.P. Par F. Stauffer

A la suite de minutieuses recherches et de nombreux essais, le Service de la défense aérienne passive, d'entente avec le Service de santé du Département militaire fédéral et le Secrétariat central de la Croix-Rouge suisse, a créé un modèle de brancard répondant parfaitement aux exigences d'un service de sauvetage dans la défense aérienne passive.

Les points suivants sont déterminants pour la construction du brancard D. A. P.:

1^o *Construction simple.* Le châssis est d'une seule pièce, en tube d'acier; les soudures sont intérieurement renforcées par un second tube. La construction du brancard pliable a été étudiée. Elle fut rejetée parce que le brancard serait difficilement neutralisable et trop onéreux du fait de l'existence de charnières.

Les dimensions du brancard sont les suivantes:

- Surface tendue 180/60 cm.
- longueur totale du brancard 222 cm.
- hauteur totale 18 cm.
- poids total avec toile environ 9 kg.

Il fallait tenir compte en particulier de son emploi dans les passages étroits et tortueux; c'est pourquoi sa longueur a été réduite au minimum

tout en restant suffisante pour une grande personne.

2^o *Neutralisation facile.* Le châssis en une seule pièce permet une neutralisation rapide et totale.

3^o *Toile simple.* Celle-ci permet un montage et démontage facile. Le dessin montre la manière de fixer la toile.

La toile peut également être neutralisée très facilement. Toutes les pièces métalliques sont zinguées et par conséquent préservées de la rouille. La toile peut être démontée sans être touchée avec les mains, les tendeurs pouvant être ouverts au moyen d'un bâtonnet de bois ou de métal.

En montant la toile, il faut veiller à ce que le bout libre des tirants soit toujours placé du côté de la boucle des tendeurs. Tous les tendeurs peuvent être mus par les boucles. La longueur des tirants peut donc varier au besoin.

Le transport s'effectue soit par deux hommes qui portent le brancard par les poignées ou par un seul qui passe la courroie du milieu sur son épaule. Il est indiqué de placer sous la tête du patient soit un vêtement soit un coussin spécial.

Le Service de la défense aérienne passive examine en ce moment la question de l'acquisition