

Zeitschrift: Zivilschutz = Protection civile = Protezione civile
Herausgeber: Schweizerischer Zivilschutzverband
Band: 5 (1958)
Heft: 5

Artikel: Zivilschutzkurs in Bern
Autor: [s.n.]
DOI: <https://doi.org/10.5169/seals-364970>

Nutzungsbedingungen

Die ETH-Bibliothek ist die Anbieterin der digitalisierten Zeitschriften. Sie besitzt keine Urheberrechte an den Zeitschriften und ist nicht verantwortlich für deren Inhalte. Die Rechte liegen in der Regel bei den Herausgebern beziehungsweise den externen Rechteinhabern. [Siehe Rechtliche Hinweise.](#)

Conditions d'utilisation

L'ETH Library est le fournisseur des revues numérisées. Elle ne détient aucun droit d'auteur sur les revues et n'est pas responsable de leur contenu. En règle générale, les droits sont détenus par les éditeurs ou les détenteurs de droits externes. [Voir Informations légales.](#)

Terms of use

The ETH Library is the provider of the digitised journals. It does not own any copyrights to the journals and is not responsible for their content. The rights usually lie with the publishers or the external rights holders. [See Legal notice.](#)

Download PDF: 02.02.2025

ETH-Bibliothek Zürich, E-Periodica, <https://www.e-periodica.ch>

Zivilschutzkurs in Bern

Unter der Leitung des Dienstchefs der Hauswehren und unter der Mitarbeit der Berufsfeuerwehr hat die Stadt Bern kürzlich einen Gebäudechefkurs durchgeführt. Dieser Kurs dauerte zwei Tage und hatte den Zweck, 50 für den Zivilschutz freiwillig Angemeldete — es waren vorwiegend Frauen — in ihre Aufgaben als Hauswehrchefs einzuführen.

Neben einigen Referaten wurde im Kurs hauptsächlich praktischer Unterricht erteilt. Eine sehr instruktive Löschdemonstration zeigte den Teilnehmern die Möglichkeiten der Feuerentstehung und der Brandbekämpfung. Sie wurden ferner auf die Gefahren aufmerksam gemacht

und kamen auf Grund dieser Einführung selbst zum Löschen.

Eine Uebung in der offenen Anlage gab den Teilnehmern die Möglichkeit, die erste Bekanntschaft mit Feuer und Löschmitteln zu machen. Durch den Einsatz in einem Brandhaus konnte jeder Kursteilnehmer selbst eine ernstfallmässige Löschaktion durchführen. Das Vorgehen im Rauch war nicht immer einfach, und da und dort sah man einen Kursteilnehmer mit lächelnd verweitem Gesicht aus dem Brandobjekt herauskommen.

Die Teilnehmer waren mit grossem Eifer an der Arbeit und hatten die Ueberzeugung, in diesem Kurs nicht nur etwas für den Krieg, sondern auch praktische Arbeiten für Friedenszeiten erlernt zu haben. H.



(Photo: W. Nydegger, Bern)

Zivilschutzkurs in Bern

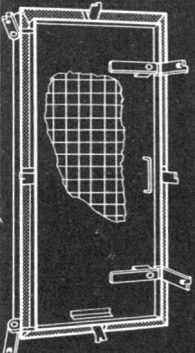
Kombinierte Zivilschutzübung in Aarau

(22. August 1958. Clichés aus dem «Aargauer Tagblatt»)

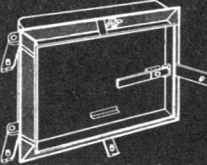



Links oben: Zivile Ortsleitung — Mitte rechts: Druckleitungen der Luftschutztruppe. — Rechts unten: Luftschutztruppe dringt durch die Trümmer.





Luftschutzbauteile

Eisen- und Metallbau
Profilpresswerk

Jul. Hädrich & Co.
Freilagerstrasse 29
Zürich 9/47
Telefon (051) 52 12 52