

**Zeitschrift:** Zivilschutz = Protection civile = Protezione civile  
**Herausgeber:** Schweizerischer Zivilschutzverband  
**Band:** 6 (1959)  
**Heft:** 2

**Artikel:** Der Stand der zivilen Massnahmen  
**Autor:** [s.n.]  
**DOI:** <https://doi.org/10.5169/seals-365051>

### **Nutzungsbedingungen**

Die ETH-Bibliothek ist die Anbieterin der digitalisierten Zeitschriften. Sie besitzt keine Urheberrechte an den Zeitschriften und ist nicht verantwortlich für deren Inhalte. Die Rechte liegen in der Regel bei den Herausgebern beziehungsweise den externen Rechteinhabern. [Siehe Rechtliche Hinweise.](#)

### **Conditions d'utilisation**

L'ETH Library est le fournisseur des revues numérisées. Elle ne détient aucun droit d'auteur sur les revues et n'est pas responsable de leur contenu. En règle générale, les droits sont détenus par les éditeurs ou les détenteurs de droits externes. [Voir Informations légales.](#)

### **Terms of use**

The ETH Library is the provider of the digitised journals. It does not own any copyrights to the journals and is not responsible for their content. The rights usually lie with the publishers or the external rights holders. [See Legal notice.](#)

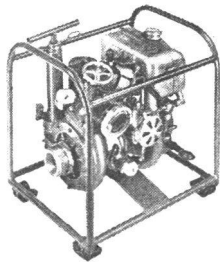
**Download PDF:** 02.02.2025

**ETH-Bibliothek Zürich, E-Periodica, <https://www.e-periodica.ch>**



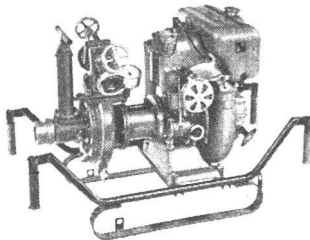
## Zivilschutz- und Betriebs-Feuerwehr

verwenden mit Erfolg unsere



**Kleinstmotorspritze  
KMS 5**

Leistung 200l/min bei 50 m GMF



**Kleinmotorspritze  
KMS 9**

Leistung 400l/min bei 50 m GMF

**Contrafeu AG Münsingen (Bern)**

Vormals Ferd. Schenk, Worblaufen Telefon (031) 68 18 33

Fabrik für Motorspritzen und Feuerwehrgeräte

## Der Stand der zivilen Massnahmen

Von Sektionschef A. Riser, Abteilung für Luftschutz, Bern

1. *Aufklärung:* Die Aufklärung geht in Verbindung mit den kantonalen Zivilschutzstellen und privaten Vereinigungen laufend weiter. Sie wird im Rahmen der verfügbaren Mittel weiterhin verstärkt, insbesondere auch durch Beteiligung an Ausstellungen.

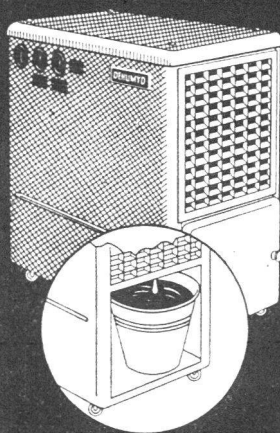
2. *Bauliche Massnahmen:* Auf Grund des Bundesbeschlusses vom 21. Dezember 1950 werden jährlich in Neu- und Umbauten für 130 000 bis 140 000 Personen neue Schutzräume erstellt. Die 1945 in Altbauten vorhandenen Schutzräume wurden im Winter 1945/46 zum grössten Teil aufgehoben. Der Versuch, sie 1952 auf Grund eines besonderen Bundesbeschlusses wieder neu zu erstellen, wurde bekanntlich vom Volk mit grosser Mehrheit abgelehnt.

Wir besitzen in den organisationspflichtigen Ortschaften heute immerhin für rund 1,2 Mio Personen Schutzräume.

3. *Verdunkelung:* Die Vorschriften sind bekanntlich in der Anwendung eingestellt. Sie können notfalls mit wenigen, bereits vorbereiteten Abänderungen rasch wieder in Kraft gesetzt werden.

Zur Verdunkelung und zum Alarm gehört auch die *Regelung des Strassenverkehrs*. Die entsprechenden Gesetzesbestimmungen sind so weit vorbereitet, dass sie, wenn notwendig, in Anlehnung an die Vorschriften des letzten Aktivdienstes rasch in Kraft gesetzt werden können.

# Schäden durch Feuchtigkeit?



Sichere Abhilfe schaffen die automatischen

## Elektro-Entfeuchter DEHUMYD

Ohne Chemikalien, wartungslos, mit geringem Stromverbrauch. Typen für jede Raumgrösse und Temperatur. - Vorteilhaft für Bau-Austrocknung. Günstige Mietbedingungen.

Fabrikation und Vertrieb

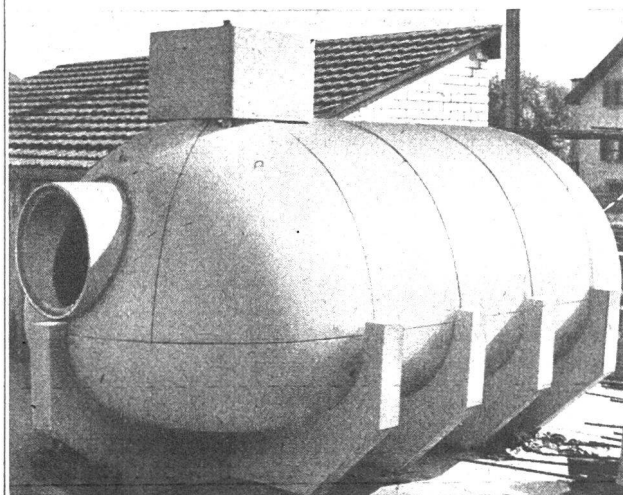
# Pretema AG

ZÜRICH 2 DREIKÖNIGSTR. 49

Tel. 051 / 2317 14

## Luftschutzunterstand

aus vorfabrizierten Betonelementen



# Vobag

AG für vorgespannten Beton, Adliswil-Zürich

Telefon (051) 91 68 44

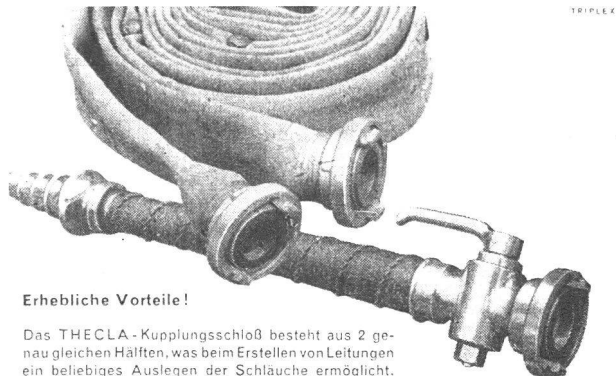
4. Für den Einsatz des Zivilschutzes sind bestimmte *Führungsgrundsätze* notwendig. Diese sind ausgearbeitet und stehen als provisorische Anleitung seit dem Jahre 1957 in Anwendung.

5. Unter Fühlungnahme mit dem ABC-Dienst der Armee wurden für den Zivilschutz provisorische *Merkmale für atomische, biologische und chemische Kampfstoffe* ausgearbeitet. Sie könnten, wenn nötig, rasch bereinigt und auch an die Bevölkerung verteilt werden.

Für die Materialbeschaffung für den ABC-Dienst ist die Zusammenarbeit mit dem ABC-Dienst der Armee ebenfalls eingeleitet.

6. Das *Luftschutzmerkblatt* ist ausgearbeitet und in den Gemeinden eingelagert. Falls es die Lage erfordert, kann es rasch in alle Häuser verteilt werden.

7. Die *Verordnung vom 28. Dezember 1951 über militärische Requisitionen* legt in Art. 64 fest, dass der Ortsleitung die zur Leitung des örtlichen Zivilschutzes benötigten Mittel durch militärische Requisitionen nicht entzogen werden dürfen. Für das weitere Vorgehen bestehen die notwendigen Richtlinien. Zusätzliche Vorschriften über die Requisitionen wird das kommende Bundesgesetz über den Zivilschutz enthalten.

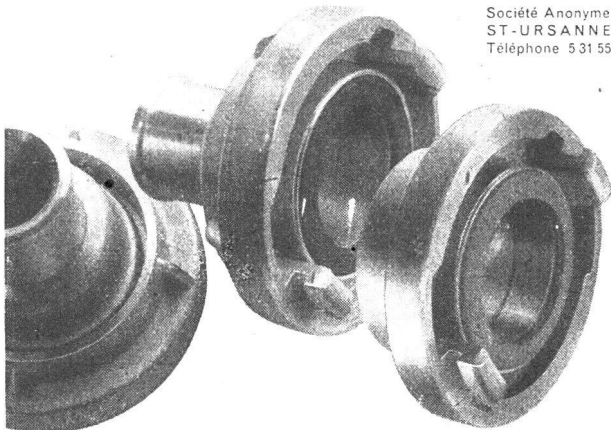


**Erhebliche Vorteile!**

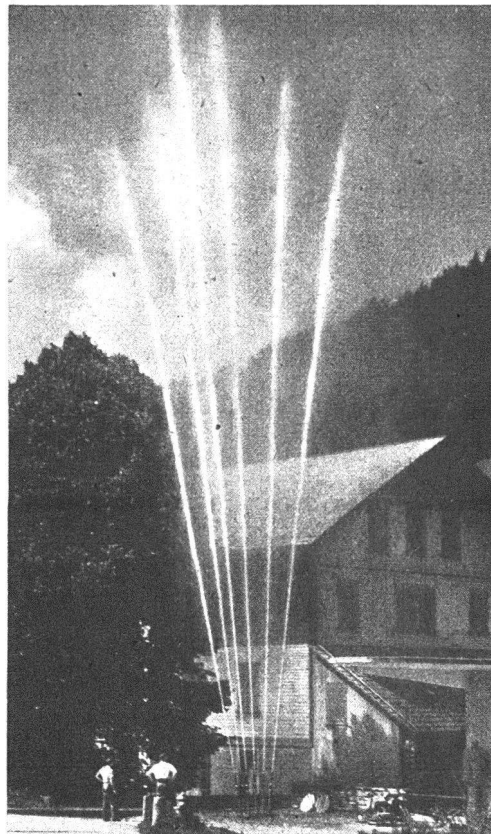
Das THECLA-Kupplungsschloß besteht aus 2 genau gleichen Hälften, was beim Erstellen von Leitungen ein beliebiges Auslegen der Schläuche ermöglicht. Weil sich diese auch nicht mehr verdrehen können, erhöht sich zugleich ihre Lebensdauer. Dritter Vorteil: Ca. 5mal raschere Schließbarkeit als beim Schraubschloß! — Wie einfach und reibabel es ist, an vorhandenen Löschgeräten und Hydranten die Schloßer auszuwechseln, erklärt unser Spezialprospekt.

**THÉCLA**

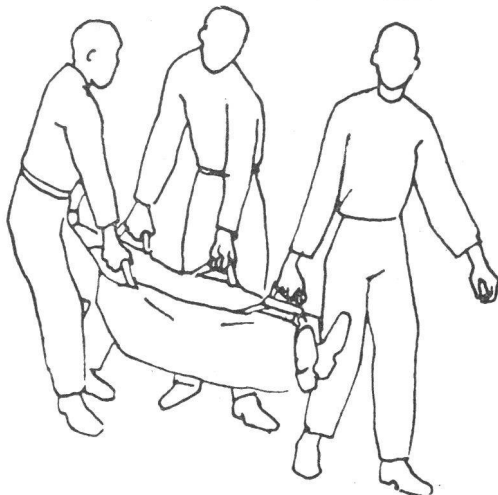
Société Anonyme  
ST-URSANNE  
Téléphone 531 55



**Feuerwehren**



**VOGT-MOTORSPRITZEN und Armaturen in jeder Ausführung  
Gebrüder Vogt - Maschinenfabrik - Oberdiessbach BE - Gegründet 1916**



**TENTA-Bergungstuch**

Entwickelt und erprobt in Zusammenarbeit mit den zuständigen Zivilschutzorganisationen. Vorteile:

- leicht und handlich
- unverwüstante Qualität
- einfach in der Bedienung
- günstiger Preis

Das TENTA-Bergungstuch kann durch einen einzelnen Helfer oder eine Gruppe bis zu 6 Mann bedient werden. Durch Einschieben von Tragstangen wird das Bergungstuch zur Tragbahre.

Preis: Fr. 27.25 per Stück inkl. Wust. Mengenrabatt bei größeren Bezügen.

**GEISER & CIE. EMMENAU, Aktiengesellschaft  
Hasle-Rüegsau BE, Tel. (034) 3 52 04**

8. Zur Obdachlosenhilfe gehört in grösseren Ortschaften mit engebauten Stadtteilen auch die *Vorbereitung der Dislokation*. Es wurden grössere Vorarbeiten durchgeführt, die bei der Ausarbeitung der notwendigen Richtlinien als Unterlagen dienen werden.

9. Weitere Fragen, wie das *Kontrollwesen im Zivilschutz*, die Abgabe individueller *Verbandpäckchen* sowie von *Erkennungsmarken* sind im Studium.

10. *Kantonsinstruktoren*: Die Kantonsinstruktoren für die verschiedenen Dienste des Zivilschutzes sind mit wenig Ausnahmen alle ausgebildet.

11. *Oertliche Schutzorganisationen*: Die organisationspflichtigen Ortschaften — es handelt sich um etwa 800 mit etwa 2,8 Mio Einwohnern — sind alle bezeichnet.

Die Ortschefs stehen mit wenig Ausnahmen zur Verfügung, die Stellvertreter (grundsätzlich in Ortschaften mit 5000 und mehr Einwohnern) in den meisten Kantonen ebenfalls.

Die Dienstchefs der verschiedenen Dienste sind mit wenig Ausnahmen instruiert. In der Mehrzahl sind auch die Stellvertreter ausgebildet (grundsätzlich in Ortschaften mit 10 000 und mehr Einwohnern).

Mit der Ausbildung der Detachementschefs wurde in den meisten Kantonen begonnen. Mit der Instruktion der Gruppenchefs befassten sich dagegen bis jetzt nur wenige Gemeinden.

Die Wiedererstellung der Bereitschaft der Alarmanlagen in den bisher luftschutzpflichtigen Ortschaften ist heute weitgehend durchgeführt.

Die dem Bund obliegenden Massnahmen technischer Art für die örtliche Alarmierung (Sirenenanlagen mit

Ersatzmaterial, Alarmempfänger, Sirenen-Fernsteuerungen) sind heute zum grössten Teil getroffen.

12. *Betriebliche Schutzorganisationen (BSO)*. Die organisationspflichtigen Betriebe — es betrifft etwa 2500 — sind heute fast alle bestimmt.

24 Kantone haben die Ausbildung von Betriebschutzchefs an die Hand genommen, der restliche Kanton wird im Jahre 1959 folgen.

Die Bereitschaft der betrieblichen Kommandoposten, Sanitätsposten und Alarmstellen kann in den bisher luftschutzpflichtigen Betrieben fast überall in kurzer Zeit erstellt werden.

13. *Hauswehren*: Die Dienstchefs, Block- und Quartierchefs sind instruiert (etwa 11 000). Die Abgänge durch Mutationen werden laufend ersetzt.

Mit der Ausbildung der etwa 90 000 Gebäudechefs wurde in verschiedenen Kantonen begonnen. Ungefähr 70 000 sind jedoch bis heute noch nicht instruiert.

14. *Material*: Die Kantonsinstruktoren für das Material sind ausgebildet.

In den bisher luftschutzpflichtigen Ortschaften sind mit wenig Ausnahmen die notwendigen Materialchefs vorhanden.

Die etwa 550 neu organisationspflichtig erklärten Ortschaften besitzen noch kein Material. Für die Kriegsfirewehr steht wenigstens das Material der Friedensfeuerwehr zur Verfügung.

Das Material in den bisher luftschutzpflichtigen Ortschaften wird periodisch kontrolliert und ist meistens in Ordnung. Es ist jedoch für den Katastrophenfall keineswegs ausreichend.



Sterilisation Desinfektion Destillation  
Mobiliar Apparate Instrumente

**Alles Sanitätsmaterial für  
ERSTE HILFE**



**M. SCHAERER AG. BERN**

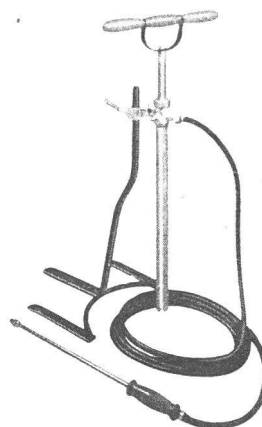
**Fabrik in Wabern**

Postfach Bern, Transit 1195, Tel. (031) 5 29 25

**Geschäftsfilialen:**

Basel	Streitgasse 4,	(061) 24 82 81
Bern	Theaterplatz 4,	(031) 5 29 26
Genève	Rue du Rhône 15,	(022) 24 25 37
Lausanne	Place Pépinet 3,	(021) 22 86 72
Zürich	Löwenstrasse 58,	(051) 23 52 24

Stets grosse Auswahl in Hausapotheken,  
Schienungsmaterial, Tragbahnen, Masken



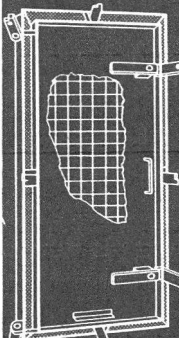
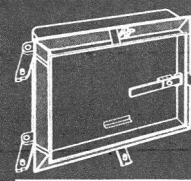
**Eimerspritzen**


nach Vorschrift der KTA

Bei Bezug von 10 Stück an  
interessanter Fabrikpreis

**W. Furrer, Apparatebau  
St. Gallen**

Luftschutzbauteile



Eisen- und Metallbau  
Profilpresswerk

**Jul. Hädrich & Co.**  
Freilagerstrasse 29  
Zürich 9/47  
Telefon (051) 52 12 52

Zur Abgabe an die zivilen Organisationen und an die Bevölkerung stehen dem Bund bis jetzt nur zur Verfügung:

etwa 400 000 Zivilgasmasken mit je einem Reservefilter,

- » 200 000 Schutzhelme,
- » 500 000 Sandsäcke,
- » 125 000 Eimerspritzen.

Das genügt selbstverständlich für eine Organisation, die bei einem Vollausbau schätzungsweise 800 000 Personen zählt und für eine Bevölkerung von mehreren Millionen in keiner Weise. Nachdem die eidgenössischen Räte zur Beschaffung und zum Ersatz von Zivilschutzmaterial vermehrte Mittel zur Verfügung gestellt

haben, werden die Bestände schon im laufenden Jahre etwas vermehrt werden können.

15. *Transportwesen*: Mit Ausnahme bei den Kriegsfeuerwehren besitzt der Zivilschutz keine Fahrzeuge fest zugeteilt. Mit diesen allein kann der Zivilschutz aber in keiner Weise auskommen. Er muss über zusätzliche Fahrzeuge verfügen können. Massnahmen, die eine weitere Zuteilung bezwecken, sind im Gange.

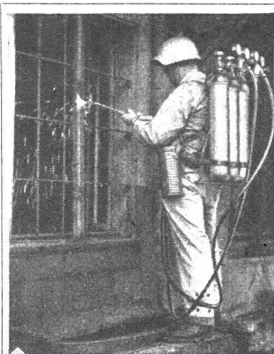
Die Abteilung für Genie- und Festungswesen hat auf das Gesuch der Abteilung für Luftschutz hin eine Anzahl bestimmter Typen an *Baumaschinen* (Ladeschaufeln und Greifbagger) für den Zivilschutz zur Verfügung gestellt. Massnahmen für eine Reservierung dieser Fahrzeuge zugunsten des Zivilschutzes sind eingeleitet.

Die Abgabe von *Treibstoff* ist bis jetzt nur für die Motorfahrzeuge der Kriegsfeuerwehr sichergestellt.

16. *Verpflegungsdienst*: In grösseren Ortschaften muss beizeiten ein Verpflegungsdienst vorbereitet werden. Auch hier stehen Studien und Zusammenstellungen zur Verfügung, welche, wenn erforderlich, zur raschen Aufstellung der notwendigen Richtlinien dienen.

17. *Eidg. Militär-Anstalten, SBB, PTT, Betriebsschutz Bundesverwaltung*: Die Betriebsfeuerwehren der Militär-Anstalten sind ausgebildet und gut ausgerüstet. Sie können in Betrieben, die auch nach erfolgter Mobilmachung weiterarbeiten, den wichtigsten Teil des Betriebsschutzes übernehmen. Die während des letzten Aktivdienstes erstellten Anlagen und Einrichtungen sind noch vorhanden und in kurzer Zeit betriebsbereit.

Auch die Anlagen der SBB und PTT können verhältnismässig rasch wieder in Betrieb genommen wer-



**Tragbares Schweiß- und Schneidgerät «CONTINENTAL»**

Unentbehrliches Hilfsgerät für Luftschutz, Feuerwehr und Polizeikorps, geeignet für alle Rettungs- und Abwrackarbeiten.

**Acetylen-Scheinwerfer**

als unabhängige Lichtquelle für Straßen- und Platzbeleuchtung.

**Schweiß- und Schneidgeräte**

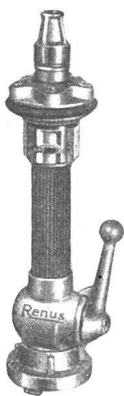
seit 50 Jahren führend in Qualität und Leistung.

**CONTINENTAL Licht- und Apparatebau AG**

DÜBENDORF ZH Telefon (051) 96 67 77



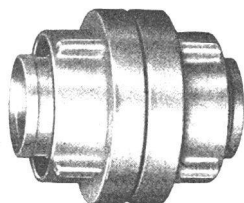
**C-Mehrzweckstrahlrohr 23/S mit Düsenschnittkopf**



**Vorteile:** Ein Strahlrohr zur Bekämpfung von Bränden aller Klassen - Absolut schmutzunempfindlich - Leicht schaltbar auf folgende Strahlarten: Vollstrahl 9 und 12 mm - Vollstrahl mit verstellbarem Mannschutz - Vollstrahl mit Sprühkegel - Sprühstrahl mit verstellbarem Mannschutz - Breiter u. weicher Staubstrahl - Weittragender, durchschlagskräftiger, breiter Sprühstrahl

**Fortschrittliche Konstruktionen**

zur Weiterentwicklung der Feuerlöschtechnik führten RENU S - Erzeugnisse zu Weltruf.

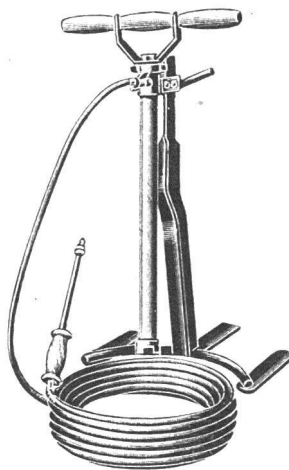


So wie einst RENU S die Erfindung der Storz-Kupplung herausbrachte, ebenso sind auch heute RENU S - Feuerlöscharmaturen konstruktiv beispielgebend.

Neben Feuerlöscharmaturen jeder Art fertigen wir auch bewährte Sonderarmaturen, wie Mehrzweck-Strahlrohre und -Düsen, Verteiler mit und ohne Druckbegrenzungsventil, Wasserstrahlpumpen u. a. m. und, für den Zivilschutz Wandhydranten sowie Kübel- und Einstellspritzen

**BIAM-Eimerspritze - Armeemodell**

**für Luftschutz und Feuerwehr**



Diese erste schweizerische Original-Messing-Eimerspritze wurde von uns in den Jahren 1934/35 entwickelt und durch die EMPA begutachtet.

In der Praxis im In- und Ausland hunderttausendfach bewährt!

Massive, korrosionsbeständige Messingkonstruktion - daher absolut widerstandsfähig. Leichter Gang, zuverlässige Stopfbüchsen System Birchmeier!

Ausrüstung mit Doppelgriff, 5 m Schlauch, Spritzrohr, 2 Düsen.

Verkauf durch Spezialgeschäfte oder Auskunft durch die Fabrik

**BIRCHMEIER & CIE. AG, KÜNTEN AG**

**Fordern Sie Druckschriften**

ALLEINHERSTELLER: ZULAUF & CIE. - FRANKFURT/MAIN NR. 14

Vertretung für die Schweiz:

**H. JOHNER INTHAVER**

Im Weissenbrunnen 550 - BIRMENS DORF - ZÜRICH - Telefon (051) 95 43 58

den. Bei den SBB und der PTT werden seit Jahren Schutzräume erstellt, wird Kaderausbildung betrieben und Material beschafft. Ihre Schutzorganisationen sind weitgehend einsatzbereit.

Der Betriebsschutz der Bundesverwaltung ist vollständig in Reaktivierung begriffen. Die Betriebsschutzleiter und ihre Stellvertreter sind ausgebildet. Ebenso werden die baulichen Schutzmassnahmen studiert und das vorhandene Material überholt. Die Mannschaftsbestände sind provisorisch bestimmt und die Betriebschutzpläne meistenorts vorhanden.

18. *Luftschutztruppen.* Die Luftschutztruppen stehen heute in der zweiten Ausbildungsperiode, welche eine Vertiefung der technischen Kenntnisse verlangt.

Für die zweite Hälfte des fehlenden Korpsmaterials sind die Kredite bewilligt und ist die Beschaffung im Gange.

19. *Ausgebildete Kader* (ungefähre Zahlen):

Kantons- und Regionsinstruktoren	400	Personen
Ortschefs und Stellvertreter	1 000	»
Dienstchefs und Stellvertreter	5 000	»
Detachementschefs	1 000	»
Gruppenchefs	800	»
Quartierchefs	1 500	»
Blockchefs	10 000	»
Gebäudechefs	22 000	»
Alarmpersonal	800	»
Chefs der BSO und Stellvertreter	2 500	»

Total 45 000 Personen

Jährlich muss durchschnittlich mit etwa 10 % an Abgängen gerechnet werden. Im gesamten rechnen wir mit einem Kaderbestand von etwa 150 000 Personen.

Der genaue Kaderbestand soll auf Ende des Jahres auf Grund einer besondern Umfrage ermittelt werden, damit wir für unsere Berechnungen für den Personal- und Materialbedarf sowie die entsprechenden Kosten zuverlässige Angaben erhalten.

20. *Instruktionsunterlagen* (Dokumentationen): Davon wurden von der Abteilung für Luftschutz an die Kantone und Gemeinden zur Abgabe in Kursen und Rapporten 78 000 Stück versandt. Am meisten bezogen Zürich (18 201) und Bern (18 751).

21. *Filmbestellungen:* Es gingen etwa 220 Bestellungen auf Filme ein. Am meisten wurden begehrt: «Vielleicht schon morgen» (63mal), «Die Kriegsfeuerwehr» (55mal), «Betriebsschutz» (53mal), «Die Hauswehr» (42mal).

22. *Bestellungen auf Tabellen:* Tabellen für Unterrichtszwecke wurden in etwa 50 Bestellungen ungefähr 200 Stück angebeht. Am meisten verlangt wird die grosse Tabelle über «Oertliche Schutz- und Betreuungsorganisationen».

23. *Dienst- und Personalkarten:* Diese wurden zur Benützung empfohlen und erfreuen sich starker Nachfrage. In etwas mehr als einem Jahr wurden ungefähr 80 000 Dienstkarten und etwa 60 000 Personalkarten abgesetzt.

Bei jeder Gelegenheit, bei Frauenzusammenkünften und «Kaffeetränzli» müsst ihr\* über den Zivilschutz sprechen! W. N.

\* wie die Männer am Biertisch. (Red.)



## Das Maschinengewehr unter den Feuerlöschern

Nu-Swift-Feuerlöscher haben den gewaltigen Vorteil, daß sie von jedem Laien in wenigen Sekunden wieder nachgeladen und ein zweites, drittes und viertes Mal eingesetzt werden können.

Nu-Swift-Feuerlöscher sind unter den härtesten Bedingungen des Krieges entwickelt worden und haben sich bei Bombardierungen glänzend bewährt.

Aus diesem Grunde haben 17 Länder und die Nato-Streitkräfte ihre Schiffe mit Nu-Swift-Feuerlöschern ausgerüstet.

Selbstverständlich sind alle Nu-Swift-Feuerlöscher auch vom Schweiz. Feuerwehrverein anerkannt.

Verlangen Sie bitte unsere ausführliche Dokumentation.

# NU-SWIFT

ERIC SOLAR

Breitingerstraße 7, Zürich 2, Telefon 051 / 25 96 25

### Coupon

Senden Sie mir bitte unverbindlich Ihre Dokumentation über «Neuzeitliche Feuerbekämpfung»

Name: \_\_\_\_\_

Adresse: \_\_\_\_\_