

Zeitschrift: Zivilschutz = Protection civile = Protezione civile
Herausgeber: Schweizerischer Zivilschutzverband
Band: 7 (1960)
Heft: 2

Artikel: Rotes Kreuz und Zivilschutz
Autor: Haug, Hans
DOI: <https://doi.org/10.5169/seals-365140>

Nutzungsbedingungen

Die ETH-Bibliothek ist die Anbieterin der digitalisierten Zeitschriften. Sie besitzt keine Urheberrechte an den Zeitschriften und ist nicht verantwortlich für deren Inhalte. Die Rechte liegen in der Regel bei den Herausgebern beziehungsweise den externen Rechteinhabern. [Siehe Rechtliche Hinweise.](#)

Conditions d'utilisation

L'ETH Library est le fournisseur des revues numérisées. Elle ne détient aucun droit d'auteur sur les revues et n'est pas responsable de leur contenu. En règle générale, les droits sont détenus par les éditeurs ou les détenteurs de droits externes. [Voir Informations légales.](#)

Terms of use

The ETH Library is the provider of the digitised journals. It does not own any copyrights to the journals and is not responsible for their content. The rights usually lie with the publishers or the external rights holders. [See Legal notice.](#)

Download PDF: 02.02.2025

ETH-Bibliothek Zürich, E-Periodica, <https://www.e-periodica.ch>

Rotes Kreuz und Zivilschutz

Von Dr. Hans Haug, Bern

Seit seiner Gründung vor bald 100 Jahren besteht die Hauptaufgabe des Roten Kreuzes darin, das durch den Krieg verursachte menschliche Leiden zu verringern. Anfänglich galt die Sorge des Roten Kreuzes ausschliesslich den *verwundeten und kranken Militärpersonen*, die ohne Unterschied der Nationalität geschont und gepflegt werden sollten. Später, namentlich seit dem Ersten Weltkrieg, ergab sich die grosse Aufgabe, den *Kriegsgefangenen* beizustehen, ihnen eine menschliche Behandlung und die Verbindung mit ihrem Heimstaat und ihren Angehörigen zu gewährleisten. Im Zweiten Weltkrieg und seither trat neben die Fürsorge für verwundete, kranke und gefangene Angehörige der bewaffneten Kräfte die Aufgabe des Schutzes und der Hilfe für *Zivilpersonen*, insbesondere für die Bevölkerungen in den Kampfzonen und in den von einer feindlichen Macht besetzten Gebieten.

Das Rote Kreuz mit seinen 84 nationalen Gesellschaften, seiner Liga und seinem Internationalen Komitee in Genf ist bestrebt, die Aufgabe des Schutzes und der Hilfe für die wehrlosen Opfer des Krieges auf zwei verschiedenen Ebenen anzugreifen. Die eine Ebene ist diejenige des *Völkerrechts*, das heisst der vertraglichen Verpflichtung einer möglichst grossen Zahl von Staaten. Durch den Abschluss von Konventionen sollen die Staaten verpflichtet werden, im Falle eines bewaffneten Konfliktes genau umschriebene Gebote der Menschlichkeit gegenüber den Verwundeten und Kranken, den Kriegsgefangenen und den Zivilpersonen, die am Kampfe nicht teilnehmen, zu achten. Auf dieser Ebene liegen als Marksteine der Entwicklung die *Genfer Konventionen* von 1864, 1906, 1929 und 1949. Die vier Genfer Konventionen von 1949 sind bis heute von 77 Staaten ratifiziert worden, unter denen sich sämtliche Grossmächte befinden. Die *IV. Konvention betreffend den Schutz von Zivilpersonen in Kriegszeiten* regelt in eingehender Weise die Rechtsstellung und Behandlung der Ausländer im Gebiete einer kriegführenden Partei, die Rechtsstellung und Behandlung der Bevölkerungen besetzter Gebiete sowie, in Analogie zum Kriegsgefangenenrecht, die Behandlung von Zivilinternierten. Rudimentär sind hingegen die Bestimmungen über den «Schutz der Bevölkerung vor gewissen Kriegsfolgen», da sie im wesentlichen nur die Schonung der mit dem Roten Kreuz gekennzeichneten Zivilspitäler und der zivilen Transporte von Verwundeten und Kranken verlangen. Die Schaffung von Sanitäts- und Sicherheitszonen sowie von neutralisierten Zonen in den Kampfgebieten wird lediglich empfohlen; auch enthält die Konvention kein ausdrückliches Verbot von Angriffen gegen die friedliche Zivilbevölkerung. Den Versuchen des Roten Kreuzes, die zuletzt genannte Lücke im völkerrechtlichen Schutz der Zivilbevölkerung zu schliessen, war bisher kein Erfolg beschieden. Es scheint namentlich seitens der Regierungen keine Bereitschaft vorhanden zu sein, das vom Internationalen Komitee ausgearbeitete und von der XIX. Internationalen Rotkreuzkonferenz in

Delhi (1957) im Prinzip gutgeheissene «Projet de règles limitant les risques courus par la population civile en temps de guerre» in verbindliches Vertragsrecht überzuführen.

Die zweite Ebene, auf der das Rote Kreuz die ihm in Kriegszeiten gestellte Aufgabe zu lösen sucht, ist die Ebene der *praktischen Hilfstätigkeit*. Träger dieser Hilfstätigkeit sind die nationalen Rotkreuzgesellschaften mit ihren geschulten Helferinnen und Helfern und ihren oft bedeutenden materiellen Mitteln. Ein wichtiger Träger und Vermittler von Hilfe ist aber auch das Internationale Komitee vom Roten Kreuz, das Kraft seiner Unabhängigkeit und strengen Unparteilichkeit beidseits der Fronten und über die Fronten hinweg wirken kann. Eine unentbehrliche Grundlage der gesamten Rotkreuzhilfe in Kriegszeiten sind die Genfer Konventionen, die den Rotkreuzgesellschaften und dem Internationalen Komitee bestimmte Aufgaben und Befugnisse zuweisen.

Das *Schweizerische Rote Kreuz (SRK)* hat bisher seine Hauptaufgabe darin gesehen, im Falle eines Krieges den *Sanitätsdienst der Armee* wirksam zu unterstützen. Dieser Aufgabe dienen in erster Linie die *Rotkreuzformationen*, durch die dem Armeesanitätsdienst das gesamte weibliche Pflegepersonal zur Verfügung gestellt wird. Zugunsten der Armee arbeitet aber auch der *Blutspendedienst*, der beträcht-

ZIVILSCHUTZ

Zeitschrift des Schweizerischen Bundes für Zivilschutz, für Schutz und Betreuung der Zivilbevölkerung in Kriegs- und Katastrophenfällen

Presse- und Redaktionskommission des SBZ. Präsident: Dr. Egon Isler, Frauenfeld. Redaktion: Herbert Alboth, Bern. Redaktioneller Mitarbeiter: Paul Leimbacher, Bern. Alle Korrespondenzen sind an die Redaktion, Taubenstrasse 8, Bern, zu richten.

Jahresabonnement für Nichtmitglieder Fr. 5.—. Nachdruck unter Quellenangabe gestattet. Druck: Vogt-Schild AG, Solothurn.

Inhaltsverzeichnis der Nummer II/1960

| | |
|--|----|
| Rotes Kreuz und Zivilschutz | 17 |
| Atomangst und Strahlenschutz | 19 |
| Strahlenschutz und Zivilschutz | 20 |
| Wir können uns schützen | 24 |
| Den Atomkrieg überstehen | 25 |
| Wacht in der Luft | 26 |
| Zivilschutz in der Schweiz | |
| ... und im Ausland | 29 |
| Probleme der regionalen Hilfe im Zivilschutz | 30 |
| Der Zivilschutz im Kanton Bern | 32 |
| Zivilschutzfibel | 34 |

liche Mengen von haltbaren Blutkonserven und neuerdings von Blutersatzpräparaten an Lager legt und ausserdem einen Vollblut-Transfusionsdienst vorbereitet. Schliesslich unterhält das SRK *Spitalmaterialreserven*, die in erster Linie dem Armeesanitätsdienst zur Verfügung stehen.

Obwohl die Leistungen, die das SRK zugunsten der Armee erbringt, im Falle eines Krieges auch der Zivilbevölkerung zugute kämen, ist die Leitung unseres nationalen Roten Kreuzes einhellig der Meinung, dass die ursprüngliche Hauptaufgabe, nämlich die Unterstützung des Armeesanitätsdienstes, durch eine neue Hauptaufgabe ergänzt werden muss: Die Aufgabe der unmittelbaren Unterstützung des Zivilschutzes, d. h. der zivilen Massnahmen und Organisationen, die in unserem Lande für den Schutz und die Betreuung der Zivilbevölkerung getroffen und aufgebaut werden. Die Uebernahme dieser neuen Hauptaufgabe darf indessen keine Vernachlässigung der Verpflichtungen gegenüber dem Armeesanitätsdienst zur Folge haben.

In welchen Sektoren und in welcher Weise kann das SRK den Zivilschutz unterstützen? Meines Erachtens kommen drei Sektoren in Betracht, in denen eine Mitarbeit des Roten Kreuzes und seiner grössten Hilfsorganisation, des Schweizerischen Samariterbundes von Nutzen wäre.

1. Der wichtigste Sektor ist der *Kriegssanitätsdienst*. In diesem Sektor können sich Rotes Kreuz und Samariterbund an der *Ausbildung von Personal* beteiligen. Dabei sollte dem Samariterbund die Mitarbeit bei der Ausbildung von Angehörigen der Hauswehren und des Sanitätsdienstes der örtlichen und betrieblichen Schutzorganisationen in *Erster Hilfe* überlassen bleiben. Das Rote Kreuz selbst sollte sich auf die Ausbildung von *Hilfspflegepersonal* konzentrieren, das an der Seite des beruflichen Pflegepersonals in den *Zivilspitälern* (einschliesslich Notspitäler und Sanitätshilfsstellen) zum Einsatz käme. Ein entsprechender Ausbildungskurs ist bereits konzipiert und in mehreren Städten praktisch erprobt worden.

Innerhalb des Kriegssanitätsdienstes könnte das SRK ferner die Verantwortung für den *Blutspendedienst* übernehmen. Da das Rote Kreuz auf Grund eines gesetzlichen Auftrages bereits den Blutspendedienst für die Bedürfnisse der Armee sowie den friedensmässigen zivilen Blutspendedienst organisiert, ist es wohl gegeben und unumgänglich, dass ihm diese Verantwortung übertragen wird. Voraussetzung für die Uebernahme dieser grossen Aufgabe wäre allerdings, dass dem Roten Kreuz die notwendigen Mittel von seiten des Bundes, der Kantone und Gemeinden zur Verfügung gestellt werden.

Schliesslich könnte das SRK erwägen, ob es nicht einen Teil des von ihm bereitgehaltenen *Spitalmaterials* von vornherein für die Bedürfnisse des Zivilschutzes reservieren sollte. Gegebenenfalls müsste es allerdings nach einer beträchtlichen Vermehrung seiner Spitalmaterialreserven trachten.

2. Ein zweiter Sektor ist die *Betreuung von Obdachlosen und Flüchtlingen*, die dem Zivilschutz zu einem grossen Teil obliegen wird. An dieser fürsorglichen Aufgabe könnte sich das SRK

mit Personal (Rotkreuzhelferinnen, Mitarbeiterinnen der Kinderhilfe usw.) und Material beteiligen.

3. Der dritte Sektor ist die *Durchführung des IV. Genfer Abkommens*. Die Massnahmen, bei denen eine Mitwirkung des SRK erwünscht oder notwendig sein könnte, sind: die Kennzeichnung der Zivilspitäler und ihres Personals mit dem Schutzzeichen des Roten Kreuzes, die Ausrüstung der Kinder unter 12 Jahren mit Erkennungsmarken, die Errichtung von Auskunftsstellen und die Schaffung von Sanitäts- und Sicherheitszonen und -orten.

Da die derzeitigen Statuten des SRK den Bedürfnissen des Zivilschutzes zu wenig Rechnung tragen, würde die Uebernahme der hier skizzierten Aufgaben durch das SRK eine *Revision seiner Statuten* bedingen. Diese Revision müsste zum Ausdruck bringen, dass dem Roten Kreuz — angesichts der modernen, totalen Kriegführung — *zwei* einander gleichwertige humanitäre Aufgaben obliegen, nämlich die Unterstützung des Armeesanitätsdienstes und die Unterstützung des Zivilschutzes. Die Leitung des SRK hat eine solche Revision bereits grundsätzlich in Aussicht genommen; sie kann aber erst vorbereitet werden, wenn das Zivilschutzgesetz im Entwurf vorliegt, und sie kann erst beschlossen werden, nachdem das Zivilschutzgesetz in Kraft getreten sein wird. In der Zwischenzeit wird das SRK nicht ruhen, sondern die ihm möglichen Vorkehrungen — namentlich auch im Gebiete der Aufklärung — treffen.

Raum-Entfeuchtung



mit dem bewährten

Oasis Elektro-Entfeuchter

zur sicheren Behebung von:

- Schimmel
- Korrosions-
- Kondensations-Bildung in Wohn-, Keller- und Luftschutz-Räumen.

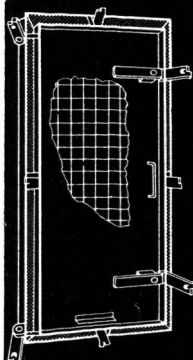
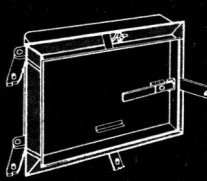

HANS KRÜGER

Berneckstrasse 44

ST. GALLEN

Telefon (071) 22 57 50

Luftschutzbauteile

Eisen- und Metallbau
Profilpresswerk

Jul. Hädrich & Co.

Freilagerstrasse 29
Zürich 9/47
Telefon (051) 52 12 52