

Zeitschrift: Zivilschutz = Protection civile = Protezione civile
Herausgeber: Schweizerischer Zivilschutzverband
Band: 7 (1960)
Heft: 5

Werbung

Nutzungsbedingungen

Die ETH-Bibliothek ist die Anbieterin der digitalisierten Zeitschriften. Sie besitzt keine Urheberrechte an den Zeitschriften und ist nicht verantwortlich für deren Inhalte. Die Rechte liegen in der Regel bei den Herausgebern beziehungsweise den externen Rechteinhabern. [Siehe Rechtliche Hinweise.](#)

Conditions d'utilisation

L'ETH Library est le fournisseur des revues numérisées. Elle ne détient aucun droit d'auteur sur les revues et n'est pas responsable de leur contenu. En règle générale, les droits sont détenus par les éditeurs ou les détenteurs de droits externes. [Voir Informations légales.](#)

Terms of use

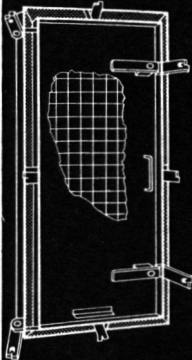
The ETH Library is the provider of the digitised journals. It does not own any copyrights to the journals and is not responsible for their content. The rights usually lie with the publishers or the external rights holders. [See Legal notice.](#)

Download PDF: 02.02.2025

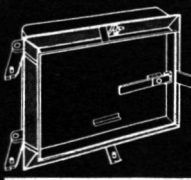

ETH-Bibliothek Zürich, E-Periodica, <https://www.e-periodica.ch>

nur organisatorischen Massnahmen allein würden das Ueberleben nicht garantieren.

Die Massnahmen des Zivilschutzes sind unbeliebt, denn sie greifen in die häusliche Sphäre hinein. Alle, welche den letzten Aktivdienst erlebt haben, wissen, wie «beliebt» die Entrümpelung und Verdunkelung waren. Um im Zeichen der Hochkonjunktur mit den Begleiterscheinungen des Wohllebens und der Verweichlichung die Bevölkerung für die Idee des Zivilschutzes, der ja in ihrem urreigensten Interesse ausgebaut wird, zu gewinnen, bedarf es der Aufklärung; es soll aber an dieser Stelle gleich betont werden, dass man in Bünden von der Hochkonjunktur nicht so viel zu spüren bekommt wie anderswo. — Die Aufklärung hat im Jahre 1956 eingesetzt und wurde im Frühjahr 1959 besonders intensiviert. Sie hat sich gelohnt; die beiden eidgenössischen Abstimmungen vom März 1957 und Mai 1959, als das bündnerische Resultat an dritter und an erster Stelle der Kantone zu finden war, beweisen das zur Genüge. Einen wesentlichen Beitrag haben alle politischen Parteien des Kantons geleistet. Sie haben einen grossen Teil der Stimmbürger zur Ja-Parole verpflichtet. Es darf in diesem Zusammenhang auch auf das gute Einvernehmen zwischen der Sektion Graubünden des Schweizerischen Bundes für Zivilschutz und der kantonalen Zivilschutzstelle hingewiesen werden. Hier wird im besten Sinne des Wortes koordiniert. Das hat sich gelohnt. Das Fehlen neuer gesetzlicher Grundlagen macht sich aber auch bei uns deutlich bemerkbar. Die Gemeinden möchten endlich wissen, wie sich die zu treffenden Massnahmen finanziell auswirken werden. Es interessiert sie besonders, zu erfahren, was Bund und Kanton an ihre Ausgaben leisten werden. Das Land der 150 Täler hat mit viel gutem Willen und vor allem dank der klugen Einstellung seiner Bevölkerung bei der Inangriffnahme und Verwirklichung aller den Zivilschutz berührenden Probleme gute Anfänge zu verzeichnen. Es sind aber nur Anfänge und es bedarf noch weit grösserer Anstrengungen, um einmal sagen zu können, dass der Zivilschutz zu einem wichtigen Rückhalt für unsere Landesverteidigung geworden sei. Die Gemeinden und der Kanton können ihre Aufgabe aber nur dann erfüllen, wenn der Bund ihnen seine Hilfe tatkräftig und grosszügig angedeihen lässt.



Luftschutzbauteile

Eisen- und Metallbau
Profilpresswerk

Jul. Hädrich & Co.
Freilagerstrasse 29
Zürich 9/47
Telefon (051) 52 12 52

Schäden durch Feuchtigkeit?



Sichere Abhilfe schaffen die automatischen

Elektro-Entfeuchter DEHUMYD

Ohne Chemikalien, wartungslos, mit geringem Stromverbrauch. Typen für jede Raumgrösse und Temperatur. - Vorteilhaft für Bau-Austrocknung. Günstige Mietbedingungen.

Fabrikation und Vertrieb

Pretema AG

ZÜRICH 2 DREIKÖNIGSTR. 49
Tel. 051 / 2317 14

Feuerwehren



VOGT-MOTORSPRITZEN und Armaturen in jeder Ausführung
 Gebrüder Vogt - Maschinenfabrik - Oberdiessbach BE - Gegründet 1916

Zivilschutz in der Schweiz . . .

Zivile Leitung des Zivilschutzes!

In einer Kleinen Anfrage hatte Nationalrat Schürmann am 22. Juni dieses Jahres den Bundesratsbeschluss vom 20. Juni, dass im Entwurf zum neuen Zivilschutzgesetz «die bisherige kombinierte Lösung von zivilen Schutzorganisationen und Luftschutztruppen beizubehalten» sei, als erfreulich bezeichnet, andererseits aber sein Erstaunen darüber ausgesprochen, dass der Zivilschutz von der Abteilung für Luftschutz im EMD getrennt, einem zivilen Departement unterstellt und ein neues Bundesamt geschaffen werden soll. Er frug an, welche hauptsächlichlichen Ueberlegungen es dem Bundesrat als ratsam erscheinen lassen, ein Abgehen von der bisherigen bewährten Ordnung, die die Luftschutztruppen und die zivilen Schutzorganisationen in der gleichen Hand, eben der Abteilung für Luftschutz des EMD, vereinigt, in Aussicht zu nehmen.

Die klare Antwort des Bundesrates: Der Beschluss des Bundesrates, die Organisation des Zivilschutzes inskünftig einem zivilen Departement zu unterstellen, ist die Folgerung aus den Verhandlungen in

den eidgenössischen Räten über den neuen Zivilschutzartikel 22bis der Bundesverfassung. Ihr entspricht auch der Wortlaut des genannten Verfassungsartikels. Durch die neue Regelung soll eine klare Trennung des Zivilschutzes von der Armee und von militärischen Verwaltungsinstanzen des Bundes herbeigeführt werden. Die geplante Ordnung entspricht ebenfalls den Grundsätzen des IV. Genfer Abkommens vom Jahre 1949 über den Schutz von Zivilpersonen in Kriegszeiten. Nach diesen ist die Unterstellung des Zivilschutzes unter ein ziviles Departement auch aus völkerrechtlichen Gründen vorzuziehen. Im Hinblick auf mögliche, zukünftige Kriegshandlungen erscheint es als angezeigt, dem Feind keinen rechtlich irgendwie begründbaren Anlass zu Massnahmen gegen eine Organisation und deren Angehörige zu geben, die mit dem Schutz der Zivilbevölkerung betraut sind.

Das schliesst nicht aus, dass im Katastrophenfall zugunsten der Zivilbevölkerung ebenfalls rein militärische Formationen, das heisst die Luftschutztruppen, eingreifen, die bei einer Besetzung durch den Feind jedoch zurückgenommen werden

müssen, wenn sie der Gefangennahme entgehen sollen. Durch eine solche im Interesse der Bevölkerung vorzunehmende Trennung dürften, wie bereits einlässlich geprüft wurde, zwischen einem Bundesamt für Zivilschutz und der für die Luftschutztruppen zuständigen militärischen Verwaltungsstelle keine organisatorischen Schwierigkeiten entstehen. Schon heute arbeiten ohne Nachteile Abteilungen verschiedener Departemente miteinander.

Aufruf an die Veteranen des Schweizerischen Unteroffiziersverbandes!

An der 15. Jahrestagung der Veteranenvereinigung des Schweizerischen Unteroffiziersverbandes am 2. Oktober in Schwyz, der Kollektivmitglied des SBZ ist, sprach Major Herbert Alboth über die Bedeutung des Zivilschutzes im Rahmen der totalen Landesverteidigung. Der Vortrag wurde durch den instruktiven Aufklärungsfilm des SBZ ergänzt. Das Referat und der Aufruf an die Veteranen, sich in ihrem Wirkungskreis vermehrt für den kriegsgenügenden Ausbau des zivilen Bevölkerungsschutzes einzu-

ZIVILSCHUTZ-

BAHREN

zaugg

In- und Ausland-Patente angemeldet

Karl Zaugg, Winterthur
Buchackerstrasse 39
Telefon (052) 2 44 40

Gebietsvertreter gesucht

Mit nach unten umgeklappten Schwenkfüssen
wird die Bahre zum Notbrett
oder gar zum Operations-Tisch

