

Zivilschutzfibel : Verhalten bei Dachstuhlbränden

Objektyp: **Group**

Zeitschrift: **Zivilschutz = Protection civile = Protezione civile**

Band (Jahr): **8 (1961)**

Heft 1

PDF erstellt am: **21.07.2024**

Nutzungsbedingungen

Die ETH-Bibliothek ist Anbieterin der digitalisierten Zeitschriften. Sie besitzt keine Urheberrechte an den Inhalten der Zeitschriften. Die Rechte liegen in der Regel bei den Herausgebern.

Die auf der Plattform e-periodica veröffentlichten Dokumente stehen für nicht-kommerzielle Zwecke in Lehre und Forschung sowie für die private Nutzung frei zur Verfügung. Einzelne Dateien oder Ausdrucke aus diesem Angebot können zusammen mit diesen Nutzungsbedingungen und den korrekten Herkunftsbezeichnungen weitergegeben werden.

Das Veröffentlichen von Bildern in Print- und Online-Publikationen ist nur mit vorheriger Genehmigung der Rechteinhaber erlaubt. Die systematische Speicherung von Teilen des elektronischen Angebots auf anderen Servern bedarf ebenfalls des schriftlichen Einverständnisses der Rechteinhaber.

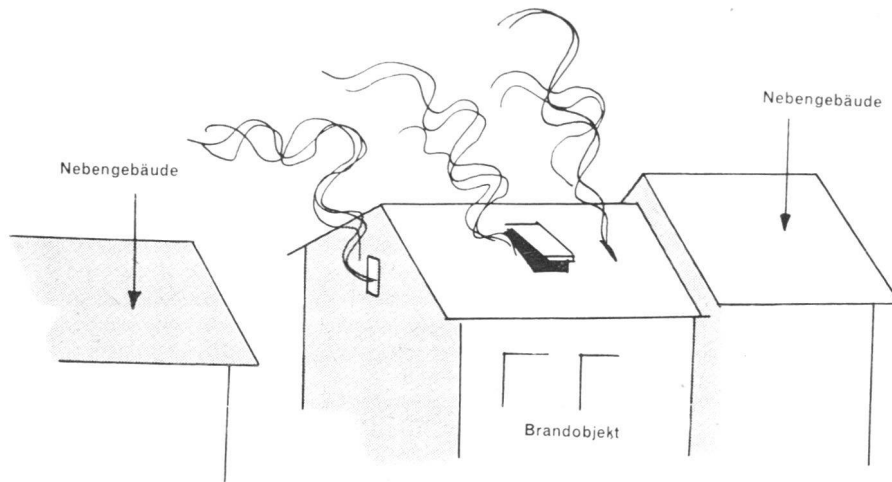
Haftungsausschluss

Alle Angaben erfolgen ohne Gewähr für Vollständigkeit oder Richtigkeit. Es wird keine Haftung übernommen für Schäden durch die Verwendung von Informationen aus diesem Online-Angebot oder durch das Fehlen von Informationen. Dies gilt auch für Inhalte Dritter, die über dieses Angebot zugänglich sind.

Bearbeitet von Herbert Alboth und Hans von Dach unter Mitwirkung massgebender Fachleute
(Alle Rechte beim Schweizerischen Bund für Zivilschutz)

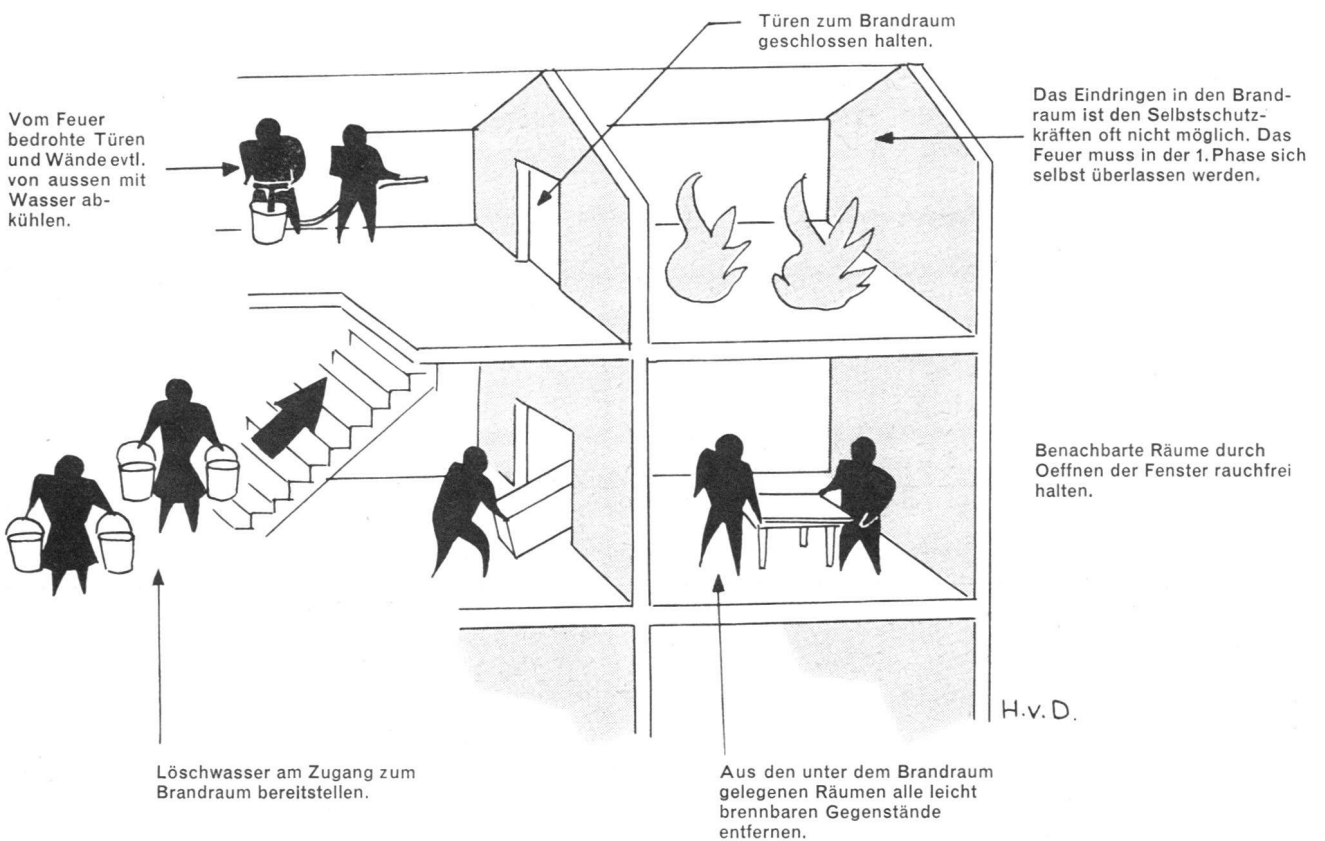
7. Folge

Verhalten bei Dachstuhlbränden



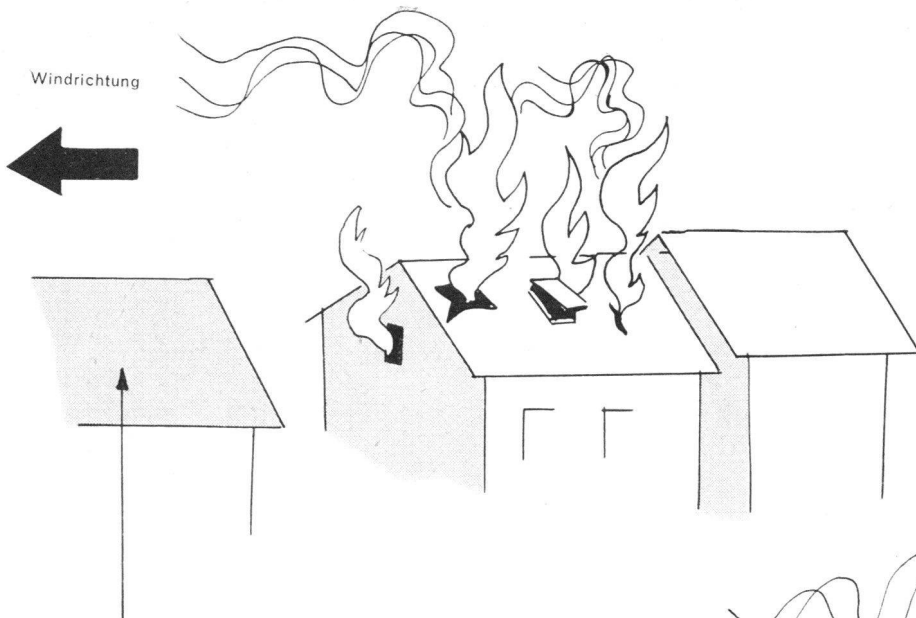
Brandverlauf 1. Phase

Der Brand breitet sich innerhalb des von Brandmauern umschlossenen Dachgeschosses aus. Der Dachteil füllt sich mit Rauchgasen an. Dichter Qualm dringt aus Fugen und Öffnungen des Daches ins Freie.



Massnahmen des Selbstschutzes 1. Phase

Brandverlauf 2. Phase

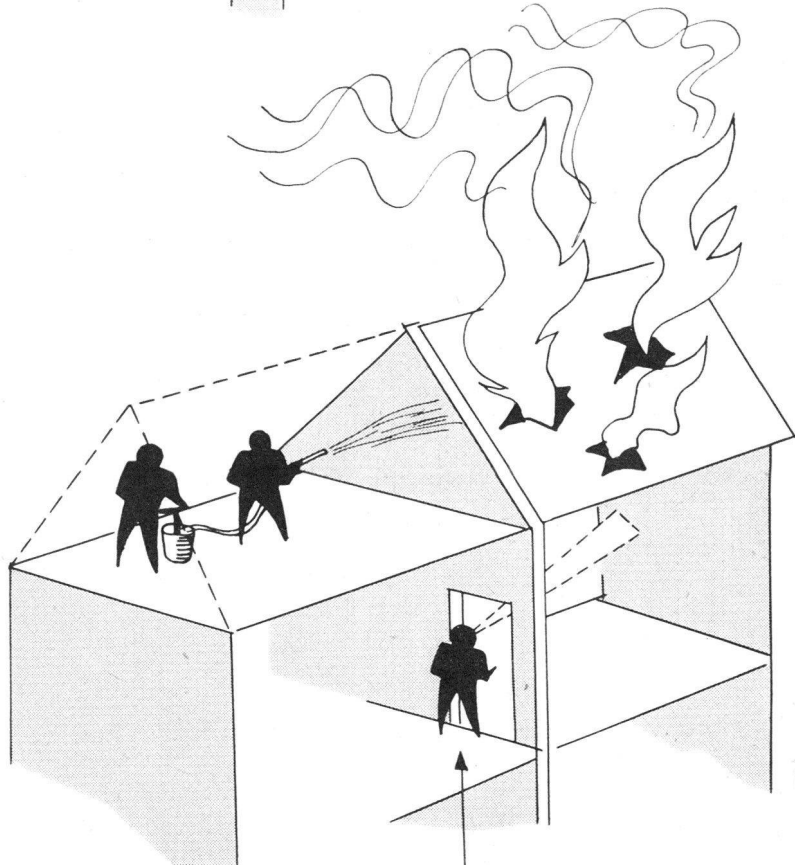


Die Gefahr der Brandübertragung ist besonders gross in der Windrichtung. Darauf achten, dass durch Funkenflug nicht neue Brandherde in der Umgebung entstehen.

Das Feuer durchbricht die Dachhaut. Dieser Durchbruch kann sich je nach der Dachbedeckung längere Zeit hinziehen. Flammen schlagen aus den im Dach entstandenen Oeffnungen. Diese erweitern sich, bis der ganze Dachstuhl in Flammen steht. Hitze und Flammen gefährden die benachbarten Gebäude (spez. deren Dächer!).

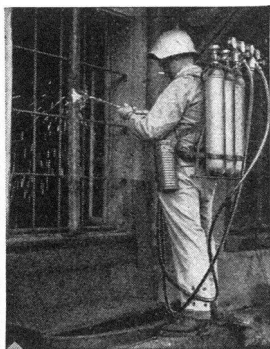
Massnahmen des Selbstschutzes 2. Phase

Türen zum Brandraum weiterhin geschlossen halten. Hauptaufmerksamkeit darauf richten, dass die aus dem einstürzenden Dachstuhl herausschlagenden Flammen und die starke Hitzestrahlung nicht benachbarte Gebäudeteile in Brand setzen. Gefährdete Stellen durch Anspritzen dauernd nass halten. Selbstschutzkräfte wenn möglich aus dem Innern benachbarter Dachräume einsetzen. So können sie das Vordringen des Feuers besser beobachten und verhindern. Den eigentlichen Brandherd immer noch sich selbst überlassen.



H.v.D.

Beobachtet die Zimmerdecke!
Hierbei nicht unnötig in den einsturzgefährdeten Raum treten.



Tragbares Schweiss- und Schneidgerät «CONTINENTAL»

Unentbehrliches Hilfsgerät für Luftschutz, Feuerwehr und Polizeikorps, geeignet für alle Rettungs- und Abwrackarbeiten.

Acetylen-Scheinwerfer

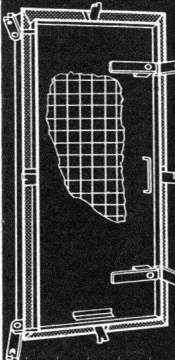
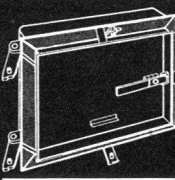

als unabhängige Lichtquelle für Strassen- und Platzbeleuchtung.

Schweiss- und Schneidgeräte

seit 50 Jahren führend in Qualität und Leistung.

CONTINENTAL Licht- und Apparatebau AG
DÜBENDORF ZH Telefon (051) 96 67 77

Luftschutzbauteile

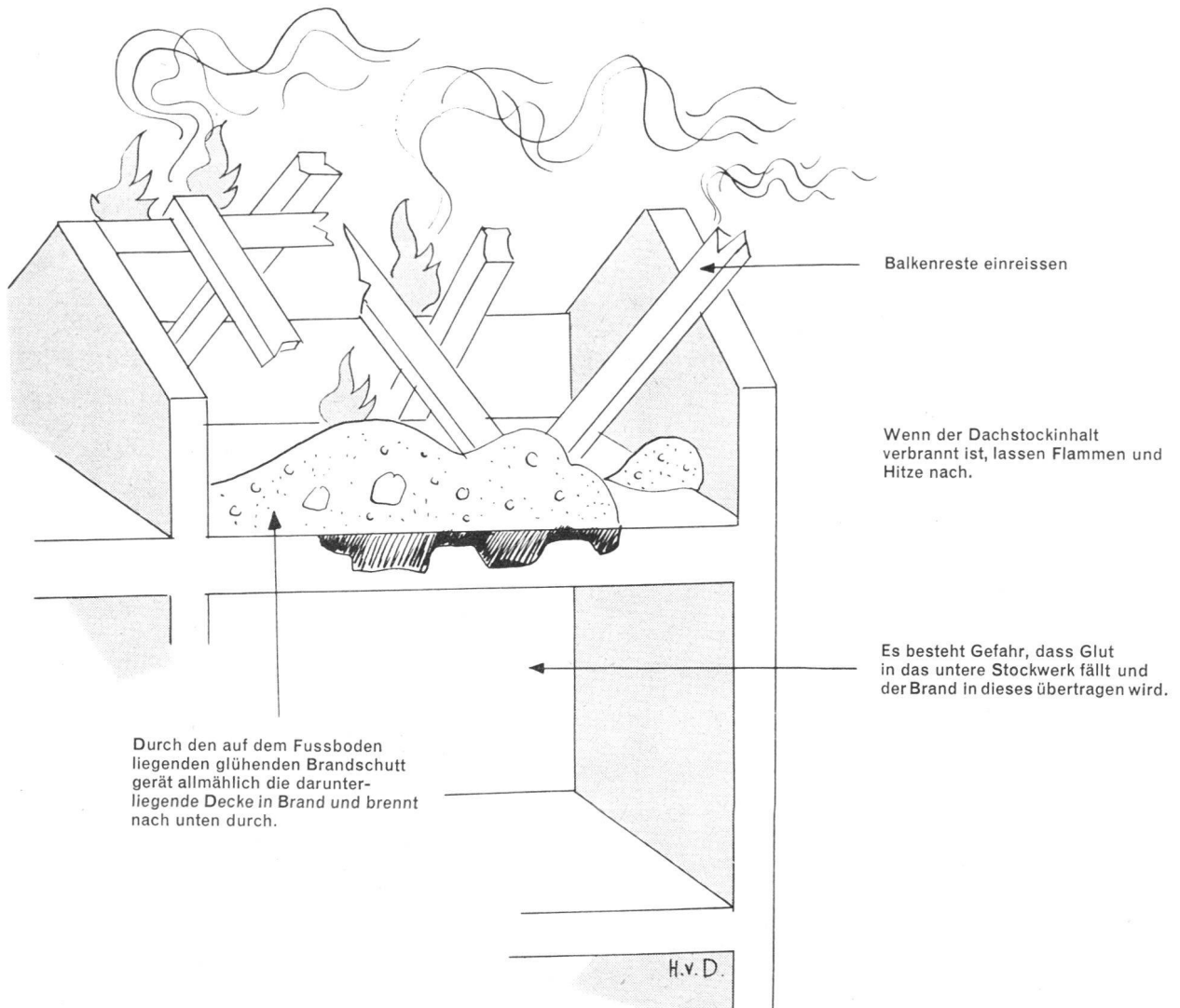




Eisen- und Metallbau
Profilpresswerk

Jul. Hädrich & Co.
Freilagerstrasse 29
Zürich 9/47
Telefon (051) 52 12 52

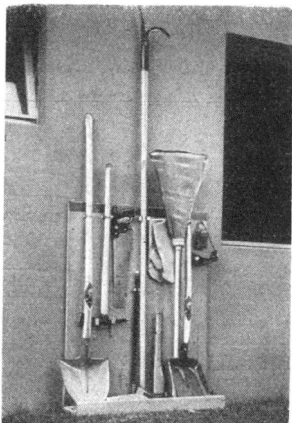
Das nur noch schwach brennende
Gebälke bricht in sich zusammen.

Brandverlauf 3. Phase



Massnahmen des Selbstschutzes 3. Phase

Sobald zufolge Nachlassens des Brandes (Rauch, Hitze, Feuer) in den Brandraum eingedrungen werden kann, ist das stehen gebliebene Gebälke einzureissen. Der Brandschutt muss so schnell als möglich abgelöscht werden und ist zu entfernen. Dadurch kann verhindert werden, dass die Decke des unter dem Brandraum gelegenen Geschosses durchbrennt.



**Komplette Ausrüstungen für alle Dienstzweige
des Zivilschutzes**

Hauswehnbretter mit Rettungsgeräten, Tragbahnen, Erste-Hilfe-Koffer, Notaborte, Notbeleuchtungen, ORNAMIN-Geschirr, sämtliche Feuerwehrtartikel etc.

Direkt ab Fabrik, ohne Preisaufschlag

GENOSSENSCHAFT FÜR ZIVILSCHUTZBEDARF

Grenzacherstrasse 65 Telefon 061/32 77 53 Basel