

Zeitschrift: Zivilschutz = Protection civile = Protezione civile
Herausgeber: Schweizerischer Zivilschutzverband
Band: 13 (1966)
Heft: 4

Werbung

Nutzungsbedingungen

Die ETH-Bibliothek ist die Anbieterin der digitalisierten Zeitschriften. Sie besitzt keine Urheberrechte an den Zeitschriften und ist nicht verantwortlich für deren Inhalte. Die Rechte liegen in der Regel bei den Herausgebern beziehungsweise den externen Rechteinhabern. [Siehe Rechtliche Hinweise.](#)

Conditions d'utilisation

L'ETH Library est le fournisseur des revues numérisées. Elle ne détient aucun droit d'auteur sur les revues et n'est pas responsable de leur contenu. En règle générale, les droits sont détenus par les éditeurs ou les détenteurs de droits externes. [Voir Informations légales.](#)

Terms of use

The ETH Library is the provider of the digitised journals. It does not own any copyrights to the journals and is not responsible for their content. The rights usually lie with the publishers or the external rights holders. [See Legal notice.](#)

Download PDF: 02.02.2025

ETH-Bibliothek Zürich, E-Periodica, <https://www.e-periodica.ch>

Dem Andenken von Ortschef und Kantonsinstruktor Josef Gut, Emmen

Diesen Sommer, am 28. Juni, starb während des Unterrichts Lehrer Josef Gut, Emmen, an einer Herzkrise. Mit ihm ist ein Mann von uns geschieden, der als Lehrer mit beispielhafter Erzieherkraft der Jugend von Emmen gedient hat. Ueberdies



hat er dem Gemeinwesen in verschiedenen Sparten wertvollste Dienste geleistet. Vor allem hat er in der volkreichen Gemeinde Emmen den Zivilschutz aufgebaut. Josef Gut wurde am 16. Dezember 1909 in Rain geboren. Die Familie Gut lebte seit dem Jahre 1922 in Emmen. Hier besuchten Josef und seine zwei Brüder die Sekundarschule. Nach einem Jahr Gymnasium wechselte Josef ins Lehrerseminar Hitzkirch. Er wurde im Jahre 1930 nach hervorragenden Prüfungen zum Lehrer patentiert. Nach Stellvertretungen in Schüpfheim, Fühli und Klusstalden wurde er 1931 als Lehrer an die Schulen von Emmen gewählt. Gründliches Wissen und methodisches Geschick zeichneten den verehrten und beliebten Pädagogen aus.

Nicht nur im Lehrerberuf, auch in der Öffentlichkeit entfaltete Josef Gut eine intensive und vielbeachtete Wirksamkeit. Während 23 Jahren diente er der Feuerwehr Emmen als strammer Offizier. Seine grösste Tat für das öffentliche Leben ist die *Organisation des Zivilschutzes der Gemeinde Emmen*. Mit beispiellosem Eifer und einzigartigem Geschick verstand er es, seinen Intentionen zum Durchbruch zu verhelfen. Seine enorme Arbeit und sein Erfindungsgeist fanden dann auch bei den höchsten Stellen des Landes Anerkennung. Zusammen mit der ortsansässigen praktizierenden Aerztin, Frau Dr. Niggli, hat er das Sanitätswesen im Zivilschutz ganz besonders ausgebaut. Er hat erstmals in der Schweiz für Zivilschutzbedürfnisse einen Arztgehilfenkurs durchgeführt. Er ging vom richtigen Gedanken aus, dass in jeder Sanitätshilfsstelle auch kundiges Personal dem Arzt behilflich sein soll.

Ortschef Josef Gut wurde in seinen Bestrebungen von seiner Frau immer bedeutend unterstützt. Sie nahm Anteil an seinem Schaffen und Denken und förderte dies in beispielloser Art und Weise. Die Zivilschutzlaufbahn von Josef Gut war die folgende: 1952 besuchte er den Blockchefkurs und den Ortschefkurs. 1962 besuchte er wieder die Kurse für Ortschefs und Kantonsinstruktoren. Im Herbst 1964 war er in Bern am Instruktorenkurs für die Ausbildung von Ortschefs und wurde Klassenlehrer an den Ortschefkursen des Kantons Luzern. Er wurde auch Mitglied der Zivilschutzkommission des Kantons. Seine leutselige Art, sein genaues Wissen, seine Dienstfertigkeit waren sprichwörtlich. Mit seinem begeisternden Schaffen gewann er seine Mitarbeiter, die ihn achteten und liebten.

Für die zivilschutzmässig wichtige Gemeinde Emmen — über 21 000

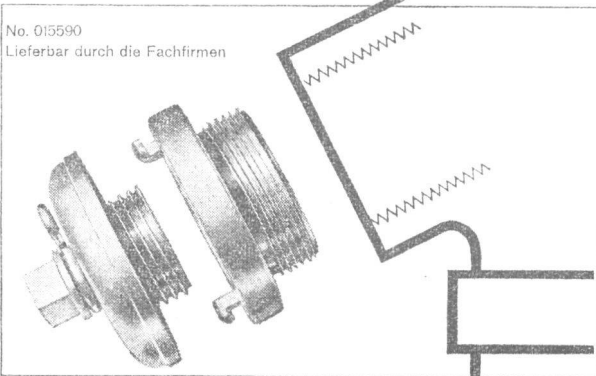
Einwohner, bedeutende Industrien, Flugplatz, militärische Anlagen — hat er das örtliche Dispositiv ausgearbeitet. Die Hauswehren wurden eingeteilt und in Blöcke und Quartiere zusammengefasst. Die wichtigsten Gefahrengebiete für Feuer, Trümmer, Verschüttung und grosse Menschenansammlungen wurden genauestens ermittelt, die einzelnen Dienste wurden zweckmässig aufgeteilt. Der Kontakt mit den bedeutenden Betriebsschutzorganisationen wurde hergestellt und erhalten. Josef Gut war ein Pionier des Zivilschutzes in der Gemeinde Emmen und im Kanton Luzern. Seine grossen Verdienste werden wir nicht vergessen. Sein frischer, uneigennütziger und tatfroher Geist lebt unter uns weiter. Josef Gut ruhe im Frieden des Herrn!

Joseph Keller
Pressedienst
Kantonaler Zivilschutz

Der praktische Oberflurhydrant-Anschluss

Zu den bekannten Schlauchkupplungen, Syst. Storz, liefern wir für Oberflurhydranten mit Schraubverschlüssen fest verschraubbare Schlauchanschlussstücke mit Verschlussdeckel. Da warmgepresst, sind sie massgenau, auswechselbar und gegen Verschleiss höchst widerstandsfähig.

No. 015590
Lieferbar durch die Fachfirmen



THÉCLA

Aktiengesellschaft,
St-Ursanne
Telephon 066 - 5 31 55