

Zeitschrift: Zivilschutz = Protection civile = Protezione civile
Herausgeber: Schweizerischer Zivilschutzverband
Band: 14 (1967)
Heft: 5-6

Werbung

Nutzungsbedingungen

Die ETH-Bibliothek ist die Anbieterin der digitalisierten Zeitschriften. Sie besitzt keine Urheberrechte an den Zeitschriften und ist nicht verantwortlich für deren Inhalte. Die Rechte liegen in der Regel bei den Herausgebern beziehungsweise den externen Rechteinhabern. [Siehe Rechtliche Hinweise.](#)

Conditions d'utilisation

L'ETH Library est le fournisseur des revues numérisées. Elle ne détient aucun droit d'auteur sur les revues et n'est pas responsable de leur contenu. En règle générale, les droits sont détenus par les éditeurs ou les détenteurs de droits externes. [Voir Informations légales.](#)

Terms of use

The ETH Library is the provider of the digitised journals. It does not own any copyrights to the journals and is not responsible for their content. The rights usually lie with the publishers or the external rights holders. [See Legal notice.](#)

Download PDF: 22.01.2025

ETH-Bibliothek Zürich, E-Periodica, <https://www.e-periodica.ch>

Einladung

Zivilschutz ist Katastrophenschutz

Verpflegung, Trinkwasser
Obdachlosenfürsorge



Eine Sonderveranstaltung im Rahmen der IGEHO 67
22. bis 28. November in Basel, mit Symposium am 24. November

Organisiert vom **Basler Bund für Zivilschutz** in Zusammenarbeit mit dem Schweizerischen Bund für Zivilschutz und dem Bundesamt für Zivilschutz

Programm des Symposiums «Zivilschutz ist Katastrophenschutz»

Freitag, den 24. November 1967, in der Schweizer Mustermesse in Basel

- 10.00 Begrüssung durch den Vorsteher des Polizeidepartements von Basel-Stadt, Herrn Regierungsrat Franz Hauser, im Parterre des Rundhofgebäudes.
- 10.15 Rundgang durch die Sonderschau «Zivilschutz ist Katastrophenschutz» und durch die Internationale Fachmesse.
- 11.15 Demonstration des ABC- und Katastrophenschutz-Fahrzeugs der Daimler-Benz AG.
- 12.15 Mittagsverpflegung aus der Gemeinschaftsküche.
Besichtigung der Gemeinschaftsküchen «Marion» und «Progress» und der Wasseraufbereitung. Dislokation in den Vortragssaal der Mustermesse im Hauptgebäude.
- 14.00 Katastrophenschutz in den Niederlanden.
Referat von Dr. D. C. Hilarius, Abteilungschef in der holländischen Zivilschutzorganisation «Bescherming Bevolking», Den Haag.
- 15.00 Verpflegung im Katastrophenfall.
Referat von Frl. Steffen, Inspektorin für Obdachlosenhilfe im Bundesamt für Zivilschutz des Eidg. Polizei- und Justizdepartements, Bern.
- 16.00 Trinkwasserversorgung einer Gemeinde im Kriegs- und Katastrophenfall.
Referat von Herrn J. Oberholzer, Gemeinderat und Ortschef, Kilchberg.
- 16.20 Erfahrungen im italienischen Katastrophengebiet, November 1966.
Referat von Herrn Behrendt, Einsatzleiter des Deutschen Roten Kreuzes in Florenz.
- 17.00 Abschluss der Tagung.

Anmeldung Kosten Hinweise

Die **Anmeldung** zum Symposium hat mit untenstehendem Talon an den Basler Bund für Zivilschutz bis 11. November 1967 zu erfolgen.

Der **Kostenbeitrag** von Fr. 15.— ist mit der Anmeldung auf das Postcheckkonto des Basler Bundes für Zivilschutz 40 - 17576 zu entrichten.

Nach erfolgter Einzahlung wird den Teilnehmern die **Tagungskarte** zugestellt, die als Ausweis für folgende Leistungen gilt:

- Eintritt in die Internationale Fachmesse «IGEHO 67» und die Sonderschau «Zivilschutz ist Katastrophenschutz»
- Mittagsverpflegung mit Getränken (Mineralwasser, Bier oder ein Schoppen Wein) und Kaffee
- Teilnahme am Syposium.

Anmeldung

Der/Die Unterzeichnete nimmt am 24. November 1967 in Basel am Symposium «Zivilschutz ist Katastrophenschutz» teil. Der Kostenbeitrag von Fr. 15.— wurde auf das Konto des Basler Bundes für Zivilschutz einbezahlt.

Name, Vorname:

Bis 11. November 1967
senden an:

Adresse:

**Basler Bund
für Zivilschutz**

Ich vertrete folgende Behörde / Organisation / Firma:

Postfach 9

Datum: Unterschrift:

4000 Basel 8

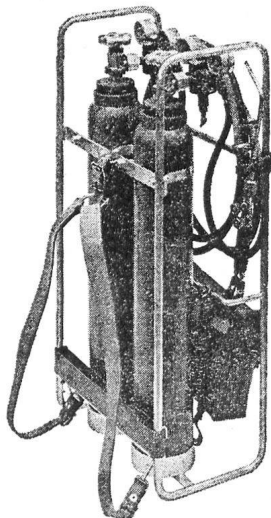
Erfolg mit GLOOR Apparaten

Tragbare Schweiß- und Schneidgeräte

speziell für

Zivilschutz
Feuerwehr

Reparatur- und
Service-Equipen



- Neue, gefällige Rahmenkonstruktion aus Stahlrohr promatisiert.
- Vollständiger Schutz der Geräte, da keine vorstehenden Teile.
- Raumsparendes Versorgen im Service- oder Montagewagen.
- Müheloses Tragen am Rücken oder von Hand.
- Die kleinen Flaschen können mittels Umfüllstutzen ab Grossflaschen selber gefüllt werden.

Wir stellen komplette Geräte nach Ihrem Wunsch zusammen. Verlangen Sie unser Angebot.

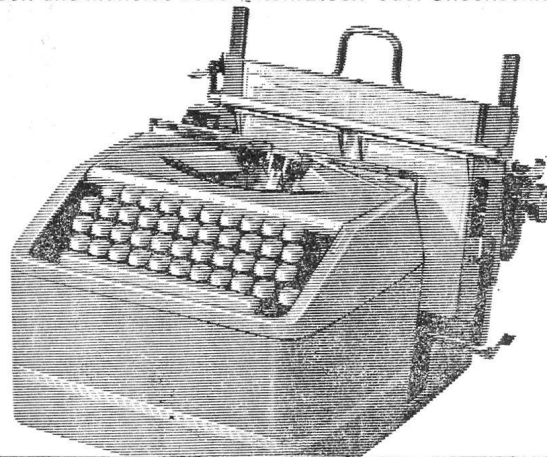
GLOOR GEBR. GLOOR+CO BURG DÖRF
AUTOGENWERK 034 2 29 01

Neu

Jetzt mit der Dokumenten-Flachschriftmaschine

Vertiplana

Pässe, Zivilschutz-, Dienstbüchlein, Depositenhefte usw. rasch und mühelos beschriften. Block- oder Checkschrift.



Unverbindliche Vorführungen oder Prospekte durch

Baggenstos

A. Baggenstos + Co. Waisenhausstr. 2, 8023 Zürich
Telefon 051/25 66 94

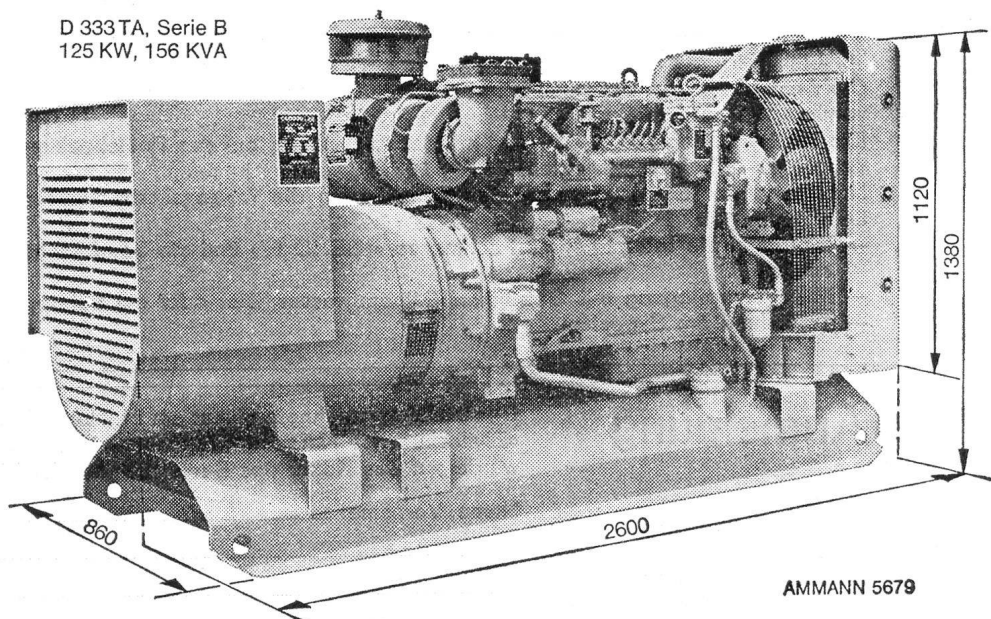
CATERPILLAR

CATERPILLAR und CAT sind eingetragene Schutzmarken der Caterpillar Tractor Co.

Industrie-,
Diesel- und
Gasmotoren

Schiffs-
dieselmotoren

D 333TA, Serie B
125 KW, 156 KVA



Bitte verlangen Sie
unverbindlich eine Offerte

Generatorengruppen 25-800 kW

Ist dies nicht die Lösung
Ihres Stromversorgungsproblems?

AMMANN 5679

ULRICH AMMANN
Baumaschinen AG

4900 Langenthal
Telefon 063 2 27 02 und 2 51 22