

Zeitschrift: Zivilschutz = Protection civile = Protezione civile
Herausgeber: Schweizerischer Zivilschutzverband
Band: 15 (1968)
Heft: 10

Werbung

Nutzungsbedingungen

Die ETH-Bibliothek ist die Anbieterin der digitalisierten Zeitschriften. Sie besitzt keine Urheberrechte an den Zeitschriften und ist nicht verantwortlich für deren Inhalte. Die Rechte liegen in der Regel bei den Herausgebern beziehungsweise den externen Rechteinhabern. [Siehe Rechtliche Hinweise.](#)

Conditions d'utilisation

L'ETH Library est le fournisseur des revues numérisées. Elle ne détient aucun droit d'auteur sur les revues et n'est pas responsable de leur contenu. En règle générale, les droits sont détenus par les éditeurs ou les détenteurs de droits externes. [Voir Informations légales.](#)

Terms of use

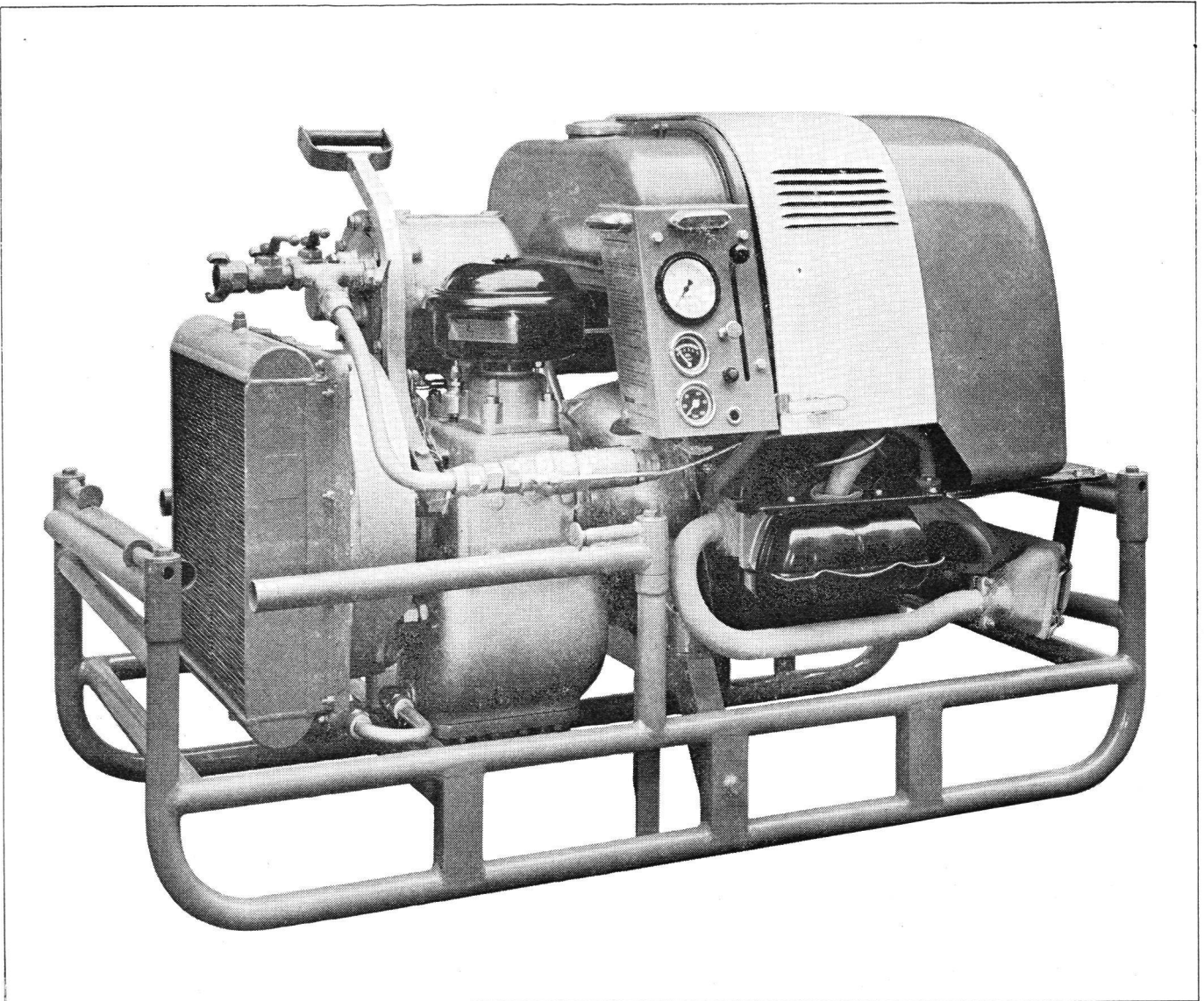
The ETH Library is the provider of the digitised journals. It does not own any copyrights to the journals and is not responsible for their content. The rights usually lie with the publishers or the external rights holders. [See Legal notice.](#)

Download PDF: 14.03.2025

ETH-Bibliothek Zürich, E-Periodica, <https://www.e-periodica.ch>

SULZER

Rotationskompressoren mit Einspritzkühlung



Vorteile

Wirtschaftlicher Betrieb
Mechanisch unempfindlich
Äußerst niedriger Lärmpegel
Kleiner Ölverbrauch
Keine Einfriergefahr
Stufenlose Regelung
Nahezu isotherme Verdichtung
Einstufige Verdichtung
mit Minimum an bewegten Teilen
Vibrationsarme Förderung
Fein-Ölabscheider
Luftkühlung

Leistungsbereich

Druck 4–7 atü
Fördermenge 1,2–7,5 m³/min

Ausführung

tragbar, fahrbar oder stationär

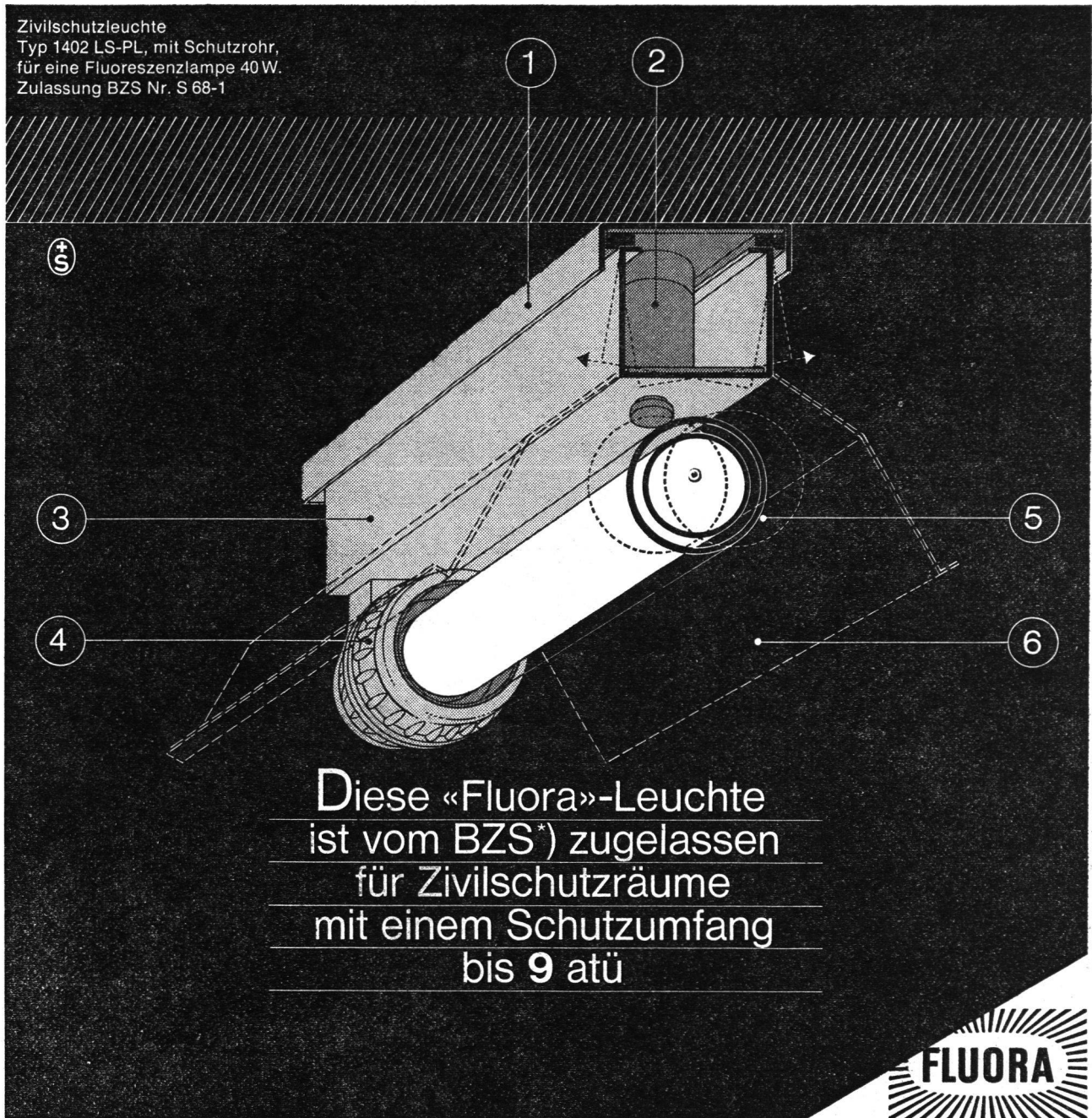
Antrieb

Elektro-, Benzin- oder Dieselmotor

Gebrüder Sulzer®, Aktiengesellschaft
8401 Winterthur

SULZER

Zivilschutzleuchte
 Typ 1402 LS-PL, mit Schutzrohr,
 für eine Fluoreszenzlampe 40 W.
 Zulassung BZS Nr. S 68-1



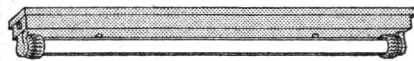
Diese «Fluora»-Leuchte
 ist vom BZS*) zugelassen
 für Zivilschutzräume
 mit einem Schutzzumfang
 bis 9 atü



Das heisst: Diese «Fluora»-Leuchte entspricht den Bedingungen des *) Bundesamtes für Zivilschutz für den Einsatz in allen vorkommenden Schutzbauten. Mit anderen Worten: Diese Leuchte ist so gebaut, dass sie selbst durch stärkste Schock-Einwirkungen nicht «aus der Fassung» gebracht werden kann . . . , denn sie hat

● eine starke, fest an die Decke montierte Grundplatte ① mit zwei Schockdämpfungselementen ② aus alterungs- und temperaturbeständigem elastischem Material:

● einen stabilen Leuchtenbalken ③ (mit Würgenippeleinführung auf den Stirnseiten), der mit Rändelmuttern fixiert an den Dämpfungselementen «hängt»;



● Spezialfassungen ④ mit Schraubverschluss, die auch bei massivsten Erschütterungen einen sicheren Halt der Lampe garantieren;

● und auf Wunsch zusätzlich ein Schutzrohr ⑤ aus Klar-Acrylglas, sowie Reflektoren ⑥, die wie alle übrigen Metallteile weiss thermolackiert sind.

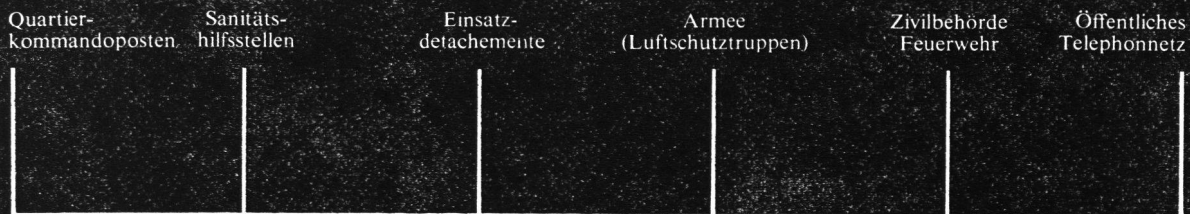
«Fluora»-Zivilschutzleuchten gibt es noch in weiteren Ausführungen, je nach Typ und Bauart mit BZS-

Zulassung für Räume mit Schutzzumfang bis 9, 3, oder 1 atü. Mehr darüber erfahren Sie aus unserem Mitteilungsblatt Nr. 15 «Eine neue Fluora-Spezialität . . . », oder noch besser direkt von unserem lichttechnischen Beratungsdienst. Beides steht unentgeltlich zu Ihrer Verfügung.

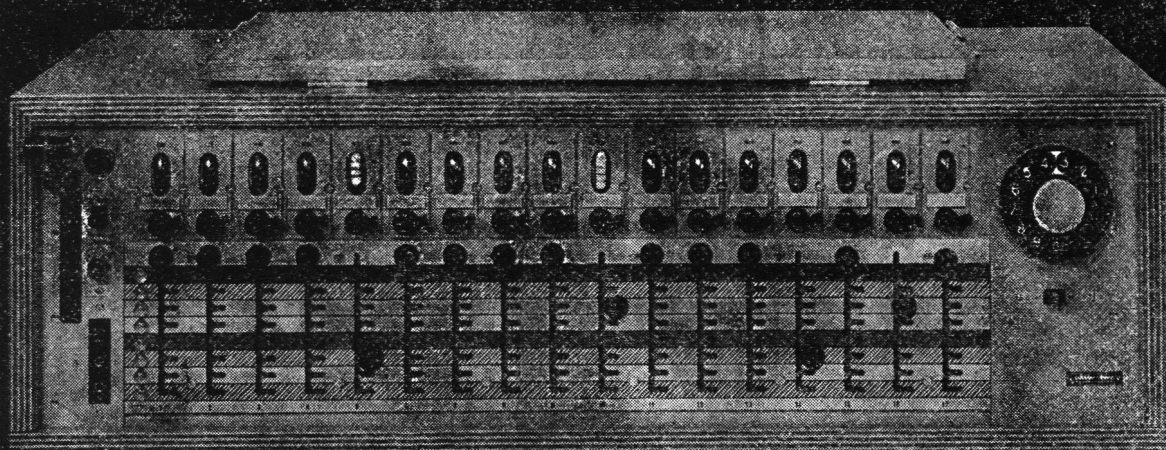
Fluora

Spezialfabrik für Fluoreszenzleuchten,
 9102 Herisau, Tel. 071/51 23 63

Die LB-Tischzentrale H 66 ermöglicht der Führung von örtlichen Zivil- schutzorganisationen die lebenswichtigsten Telephonverbindungen



Kommandoposten der
örtlichen Zivilschutzorganisation



Netzanschluss

Bei Ausfall des Netzes automatische Umschaltung auf eingebaute Batterien
Sprechweite mit D- und E-Feldkabel etwa 20 km
Betriebssicherheit der Zentrale in Schutzraumverhältnissen — 15° bis + 55° C
Grösse der Zentrale: Breite 880 mm, Höhe 285 mm, Tiefe 360 mm
Gewicht 42 kg

Hasler AG, Belpstrasse 23, 3000 Bern 14, Telephon 031 65 21 11

Hasler

im Dienste des Zivilschutzes