

Zeitschrift: Zivilschutz = Protection civile = Protezione civile
Herausgeber: Schweizerischer Zivilschutzverband
Band: 16 (1969)
Heft: 6

Werbung

Nutzungsbedingungen

Die ETH-Bibliothek ist die Anbieterin der digitalisierten Zeitschriften. Sie besitzt keine Urheberrechte an den Zeitschriften und ist nicht verantwortlich für deren Inhalte. Die Rechte liegen in der Regel bei den Herausgebern beziehungsweise den externen Rechteinhabern. [Siehe Rechtliche Hinweise.](#)

Conditions d'utilisation

L'ETH Library est le fournisseur des revues numérisées. Elle ne détient aucun droit d'auteur sur les revues et n'est pas responsable de leur contenu. En règle générale, les droits sont détenus par les éditeurs ou les détenteurs de droits externes. [Voir Informations légales.](#)

Terms of use

The ETH Library is the provider of the digitised journals. It does not own any copyrights to the journals and is not responsible for their content. The rights usually lie with the publishers or the external rights holders. [See Legal notice.](#)

Download PDF: 18.03.2025

ETH-Bibliothek Zürich, E-Periodica, <https://www.e-periodica.ch>

Die LB-Tischzentrale H 66 ermöglicht der Führung von örtlichen Zivil- schutzorganisationen die lebenswichtigsten Telephonverbindungen

Quartier-
kommandoposten

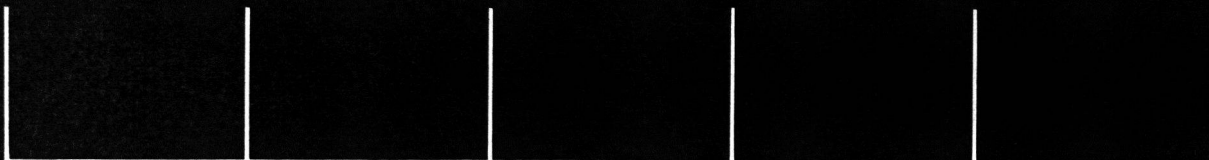
Sanitäts-
hilfsstellen

Einsatz-
detachemente

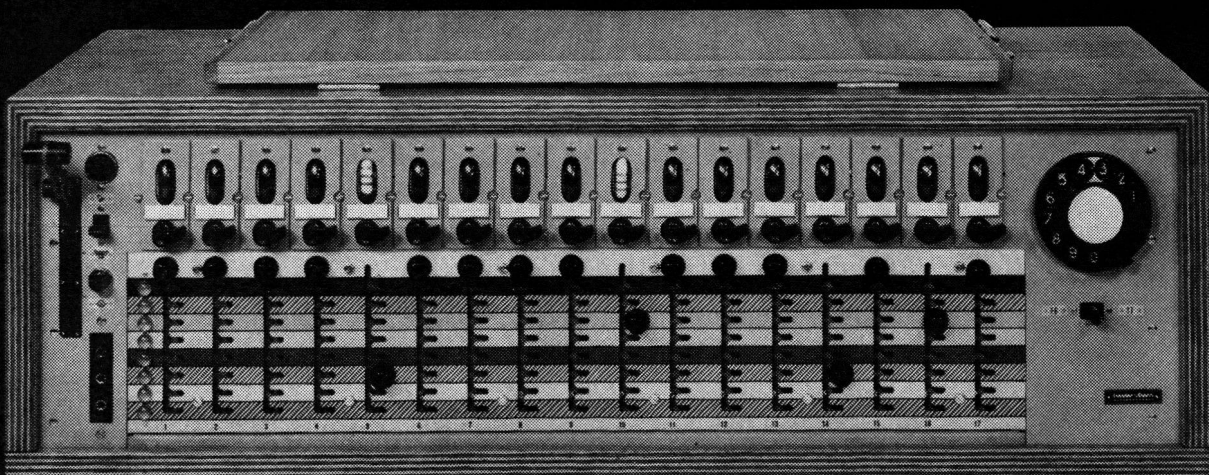
Armee
(Luftschutztruppen)

Zivilbehörde
Feuerwehr

Öffentliches
Telephonnetz



Kommandoposten der
örtlichen Zivilschutzorganisation



Netzanschluss

Bei Ausfall des Netzes automatische Umschaltung auf eingebaute Batterien
Sprechweite mit D- und E-Feldkabel etwa 20 km

Betriebssicherheit der Zentrale in Schutzraumverhältnissen — 15° bis + 55° C

Grösse der Zentrale: Breite 880 mm, Höhe 285 mm, Tiefe 360 mm

Gewicht 42 kg

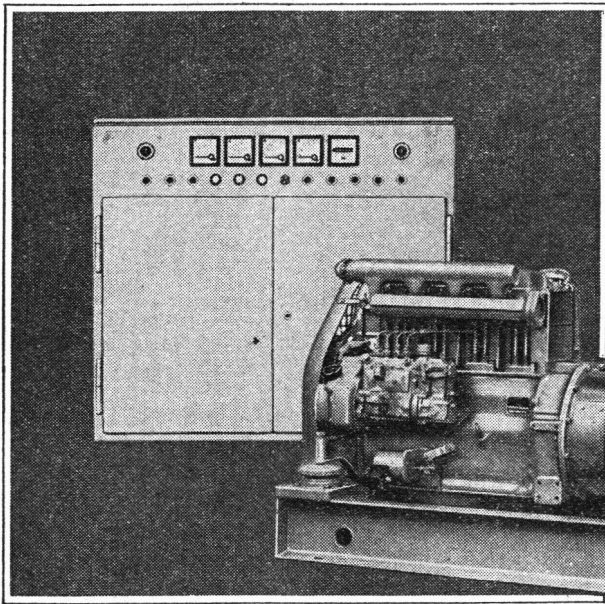
Hasler AG, Belpstrasse 23, 3000 Bern 14, Telephon 031 65 21 11

Hasler

im Dienste des Zivilschutzes


SIEMENS

Notstromanlagen



Diesel-Notstromaggregat 25 kVA, 50 Hz, 380 V
mit Schaltschrank für Automatik

kurzfristig lieferbar

Notstromanlagen schützen vor Stromausfall
und gleichen Spitzenbelastungen aus.

Unsere Dieselgruppen entsprechen den
schweizerischen Vorschriften für Zivilschutz.
Wir liefern anschlussfertige Ausführungen
jeder Grösse.

Verschiedene Referenzanlagen stehen zur Verfügung.
Verlangen Sie bitte unverbindliche Beratung
und Offerte.

SIEMENS

Elektrizitätserzeugnisse AG.

8021 Zürich, Telefon 051/25 36 00

1020 Renens-Lausanne, Téléphone 021/34 96 31

Ein

Notvorrat

hat die Aufgabe, eine Familie so lange zu erhalten,
bis die normale Versorgungslage wiederhergestellt
ist. Was wäre aber ein Notvorrat

ohne Trinkwasser?

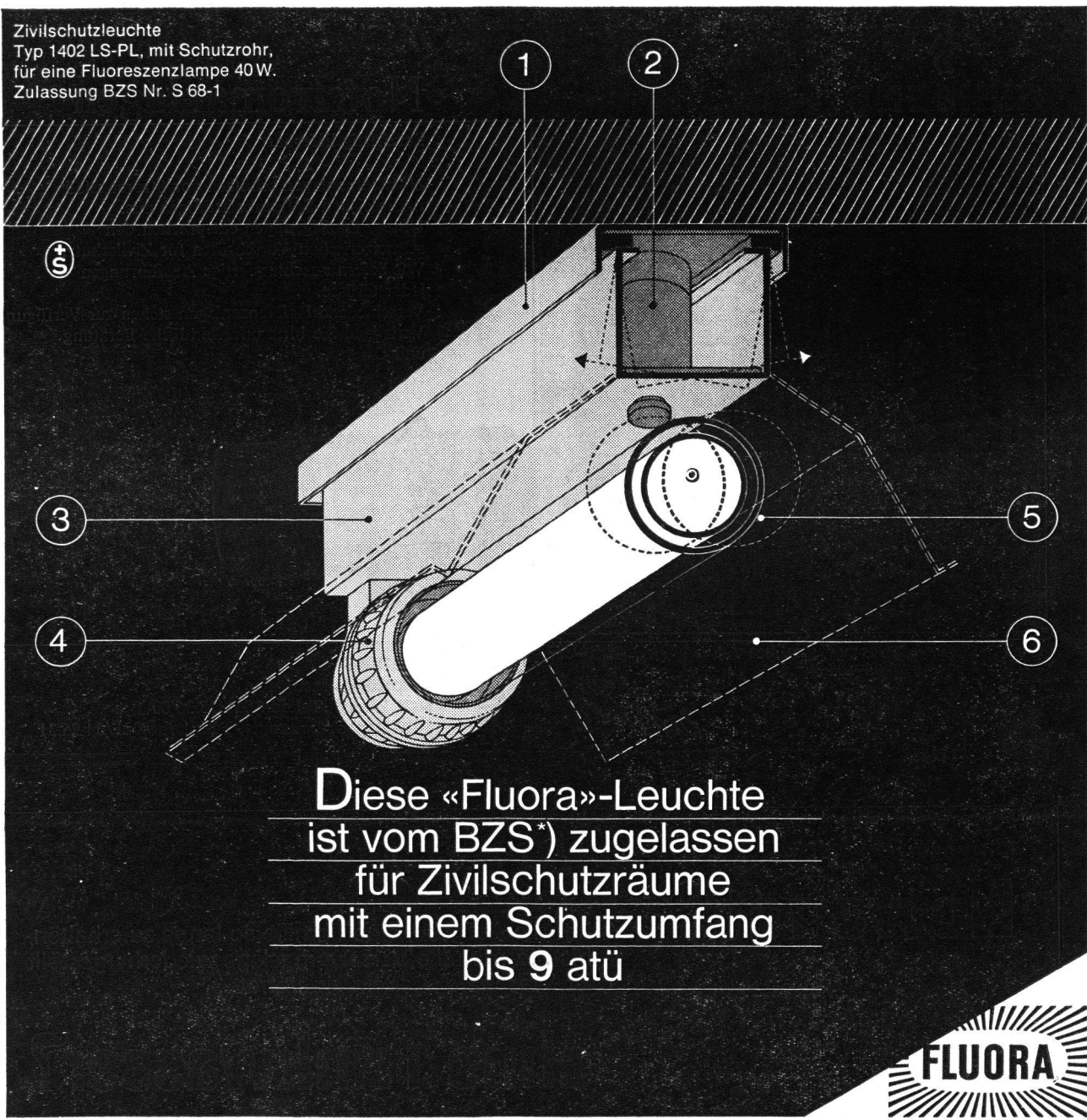
Eine ausreichende Trinkwasserreserve gehört dazu. Füllen Sie Ihre Behälter nicht einfach mit Leitungswasser, es wäre nach wenigen Tagen nicht mehr geniessbar. Fügen Sie MICROPUR bei! Mit MICROPUR behandeltes Trinkwasser entspricht auch nach einem Monat noch den bakteriologischen Anforderungen der schweizerischen Lebensmittelgesetzgebung. MICROPUR ist nicht nur billig (Fr. -.60 für 50 l Wasser), sondern auch absolut ungiftig (chlorfrei), selbst wenn es irrtümlicherweise in zu grossen Mengen dem Wasser zugefügt wird. Geschmack und Geruch des behandelten Wassers bleiben unverändert. Fürwahr eine sympathische Weise, Trinkwasserreserven haltbar zu machen!



KATADYN-Produkte AG

8304 Wallisellen, Telefon 051 93 36 77

Zivilschutzleuchte
 Typ 1402 LS-PL, mit Schutzrohr,
 für eine Fluoreszenzlampe 40 W.
 Zulassung BZS Nr. S 68-1



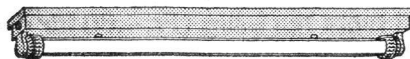
Diese «Fluora»-Leuchte
 ist vom BZS*) zugelassen
 für Zivilschutzräume
 mit einem Schutzzumfang
 bis 9 atü



.....**D**as heisst: Diese «Fluora»-
 Leuchte entspricht den Bedingungen
 des *) Bundesamtes für Zivilschutz
 für den Einsatz in allen vorkommen-
 den Schutzbauten. Mit anderen Wor-
 ten: Diese Leuchte ist so gebaut, dass
 sie selbst durch stärkste Schock-
 Einwirkungen nicht «aus der Fassung»
 gebracht werden kann . . . , denn sie
 hat

● eine starke, fest an die
 Decke montierte Grundplatte ①
 mit zwei Schockdämpfungselementen
 ② aus alterungs- und temperatur-
 beständigem elastischem Material:

● einen stabilen Leuchten-
 balken ③ (mit Würgenippeleinführung
 auf den Stirnseiten), der mit Rändel-
 muttern fixiert an den Dämpfungs-
 elementen «hängt»;



● Spezialfassungen ④ mit
 Schraubverschluss, die auch bei
 massivsten Erschütterungen einen
 sicheren Halt der Lampe garantieren;

● und auf Wunsch zusätzlich
 ein Schutzrohr ⑤ aus Klar-Acrylglas,
 sowie Reflektoren ⑥, die wie alle
 übrigen Metallteile weiss thermo-
 lackiert sind.

«Fluora»-Zivilschutzleuchten
 gibt es noch in weiteren Ausführungen,
 je nach Typ und Bauart mit BZS-

Zulassung für Räume mit Schutz-
 umfang bis 9, 3, oder 1 atü. Mehr
 darüber erfahren Sie aus unserem
 Mitteilungsblatt Nr. 15 «Eine neue
 Fluora-Spezialität . . . », oder noch
 besser direkt von unserem licht-
 technischen Beratungsdienst. Beides
 steht unentgeltlich zu Ihrer Verfügung.

Fluora

Spezialfabrik für Fluoreszenzleuchten,
 9102 Herisau, Tel. 071/51 23 63