

Zeitschrift: Zivilschutz = Protection civile = Protezione civile
Herausgeber: Schweizerischer Zivilschutzverband
Band: 21 (1974)
Heft: 7-8

Werbung

Nutzungsbedingungen

Die ETH-Bibliothek ist die Anbieterin der digitalisierten Zeitschriften. Sie besitzt keine Urheberrechte an den Zeitschriften und ist nicht verantwortlich für deren Inhalte. Die Rechte liegen in der Regel bei den Herausgebern beziehungsweise den externen Rechteinhabern. [Siehe Rechtliche Hinweise.](#)

Conditions d'utilisation

L'ETH Library est le fournisseur des revues numérisées. Elle ne détient aucun droit d'auteur sur les revues et n'est pas responsable de leur contenu. En règle générale, les droits sont détenus par les éditeurs ou les détenteurs de droits externes. [Voir Informations légales.](#)

Terms of use

The ETH Library is the provider of the digitised journals. It does not own any copyrights to the journals and is not responsible for their content. The rights usually lie with the publishers or the external rights holders. [See Legal notice.](#)

Download PDF: 18.03.2025

ETH-Bibliothek Zürich, E-Periodica, <https://www.e-periodica.ch>

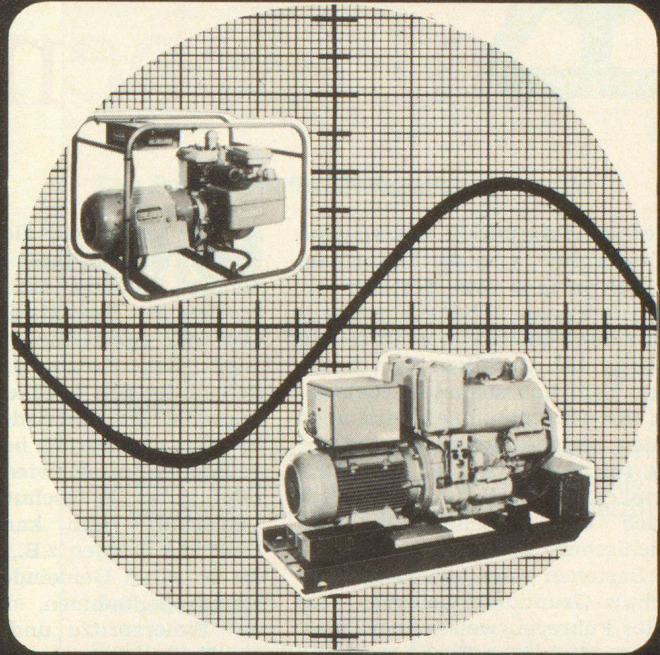


Sicherheitsgenerator

1,5 – 70 kVA

- für Baumaschinen, Elektrowerkzeuge, Beleuchtung,
- für Notstromversorgung
- für Hobby und Freizeit, Wochenendhaus, Jagd- oder Berghütte

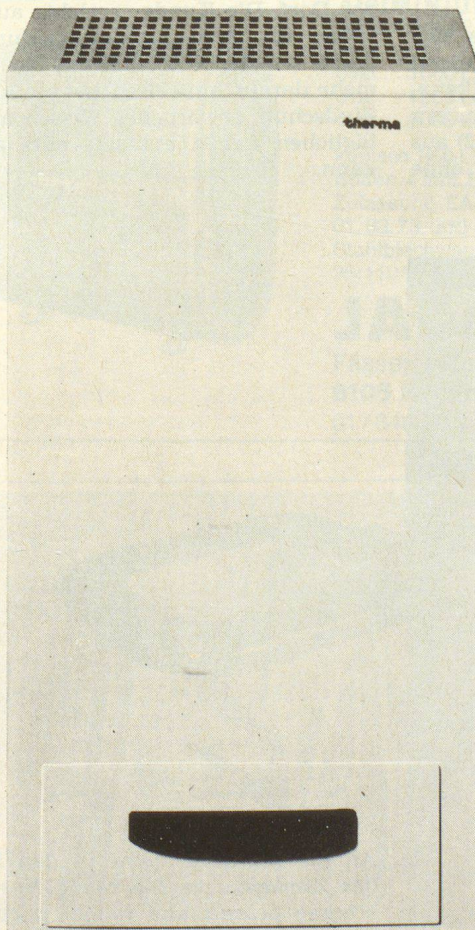
- Asynchronbauweise, betriebssicher, wartungsfrei, zuverlässig
- solide Konstruktion, umweltfreundlich
- bewährte Antriebsmotoren, garantierter Service
- robuste Konstruktion für Dauerbetrieb
- überlastsicher, kurzschlussfest, schiefastunempfindlich, funkentstört
- immer bereit – starten, anschliessen, einschalten
- geringe Anschaffungskosten



Generalvertretung:

Panelectra AG, 8045 Zürich
Räffelstrasse 20 Telefon 01 35 26 56

panelectra



Kleinluftentfeuchter LE2S

Therma-Luftkonditionierung

Zur Schaffung eines leistungssteigernden Klimas in Arbeitsräumen oder einer bestimmten Luftkondition in Laboratorien und Fabrikationsräumen stehen Therma-Normtypen zur Verfügung. Die Vollklimatisierung umfasst Kühlung, Heizung, Entfeuchtung, Befeuchtung, Filtrierung. Für die reine Lufttrocknung bauen wir ebenfalls Normtypen und Grossanlagen zur Trockenhaltung und Entfeuchtung von Kellern, Lagerräumen, Archiven, Bibliotheken, Werkstätten, unterirdischen Magazinen, Luftschutzräumen, Sanitätshilfsstellen, Kavernen, Maschinenräumen und Stollen sowie für die Bautrocknung. Einzelapparate und ortsfeste Anlagen für alle Anwendungszwecke.

therma

Therma-Kälte, Postfach 8042 Zürich,
Hofwiesenstr. 141, Tel. 01 261606, Büros in Bern,
Basel, Lausanne, Genf und Cadenazzo