

**Zeitschrift:** Zivilschutz = Protection civile = Protezione civile  
**Herausgeber:** Schweizerischer Zivilschutzverband  
**Band:** 24 (1977)  
**Heft:** 10

## **Werbung**

### **Nutzungsbedingungen**

Die ETH-Bibliothek ist die Anbieterin der digitalisierten Zeitschriften. Sie besitzt keine Urheberrechte an den Zeitschriften und ist nicht verantwortlich für deren Inhalte. Die Rechte liegen in der Regel bei den Herausgebern beziehungsweise den externen Rechteinhabern. [Siehe Rechtliche Hinweise.](#)

### **Conditions d'utilisation**

L'ETH Library est le fournisseur des revues numérisées. Elle ne détient aucun droit d'auteur sur les revues et n'est pas responsable de leur contenu. En règle générale, les droits sont détenus par les éditeurs ou les détenteurs de droits externes. [Voir Informations légales.](#)

### **Terms of use**

The ETH Library is the provider of the digitised journals. It does not own any copyrights to the journals and is not responsible for their content. The rights usually lie with the publishers or the external rights holders. [See Legal notice.](#)

**Download PDF:** 18.03.2025

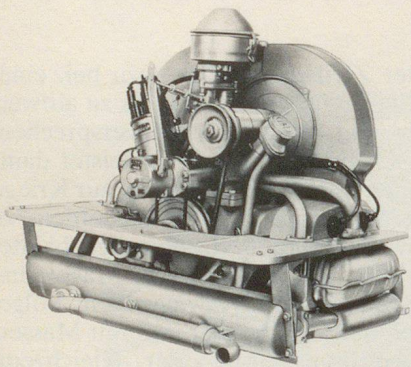
**ETH-Bibliothek Zürich, E-Periodica, <https://www.e-periodica.ch>**

# Die treibende Kraft

## **Industrie-Motoren** weltweit ist der Service nah

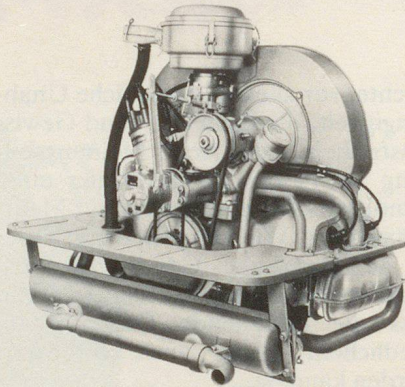
### Typ 122 1200 ccm

- |                |            |
|----------------|------------|
| 1. Hubraum     | 1192 ccm   |
| 2. Bohrung     | 77 mm      |
| 3. Hub         | 64 mm      |
| 4. Leistung    | max. PS 34 |
| 5. Verdichtung | 7,3 : 1    |
| 6. Gewicht     | 93,5 kg    |
| 7. Luftkühlung |            |



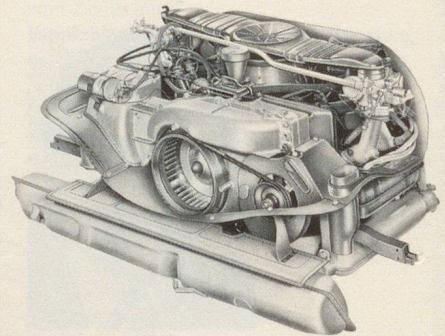
### Typ 126A 1600 ccm

- |                |            |
|----------------|------------|
| 1. Hubraum     | 1584 ccm   |
| 2. Bohrung     | 85,5 mm    |
| 3. Hub         | 69 mm      |
| 4. Leistung    | max. PS 46 |
| 5. Verdichtung | 7,7 : 1    |
| 6. Gewicht     | 100 kg     |
| 7. Luftkühlung |            |



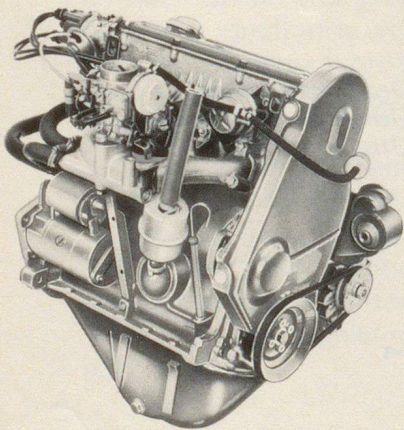
### Typ 127 1800 ccm

- |                |            |
|----------------|------------|
| 1. Hubraum     | 1795 ccm   |
| 2. Bohrung     | 93 mm      |
| 3. Hub         | 66 mm      |
| 4. Leistung    | max. PS 67 |
| 5. Verdichtung | 7,3 : 1    |
| 6. Gewicht     | 124 kg     |
| 7. Luftkühlung |            |



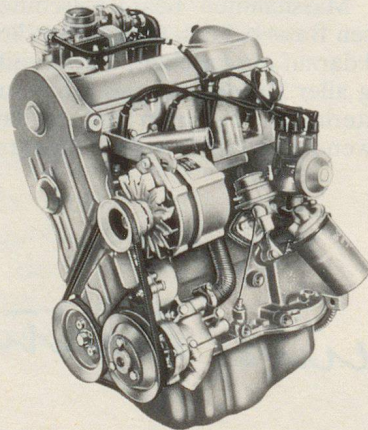
### **Neu** Typ 036.1 1100 ccm

- |                  |            |
|------------------|------------|
| 1. Hubraum       | 1093 ccm   |
| 2. Bohrung       | 69,5 mm    |
| 3. Hub           | 72 mm      |
| 4. Leistung      | max. PS 40 |
| 5. Verdichtung   | 8 : 1      |
| 6. Gewicht       | 107 kg     |
| 7. Wasserkühlung |            |



### **Neu** Typ 049.6 1600 ccm

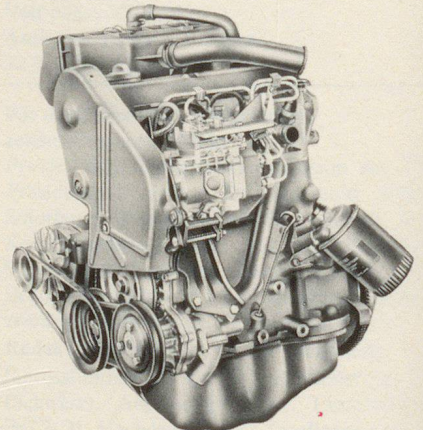
- |                  |            |
|------------------|------------|
| 1. Hubraum       | 1588 ccm   |
| 2. Bohrung       | 79,5 mm    |
| 3. Hub           | 80 mm      |
| 4. Leistung      | max. PS 61 |
| 5. Verdichtung   | 8,2 : 1    |
| 6. Gewicht       | 111 kg     |
| 7. Wasserkühlung |            |



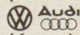
### **Neu** Diesel



- |                  |                      |
|------------------|----------------------|
| 1. Hubraum       | 1471 ccm             |
| 2. Bohrung       | 76,5 mm              |
| 3. Hub           | 80 mm                |
| 4. Leistung      | max. PS 45 (33,1 KW) |
| 5. Verdichtung   | 23,5 : 1             |
| 6. Gewicht       | 129 kg               |
| 7. Wasserkühlung |                      |



**AMAG**  
**Automobil- und Motoren AG**  
 Abt. Industrie-Produkte  
**CH-8107 Buchs/Zürich**  
 Telefon 01 846 11 11  
 Telex 54 614

Drehzahlfest, sparsam im Verbrauch und wartungsfreundlich sind alle. Die weltweite  Organisation schafft beste Voraussetzungen für einwandfreien Kundendienst und problemlose Ersatzteile-Versorgung. Zahlreiche Ausstattungsvarianten ermöglichen die Anpassung an unterschiedlichste Einbauverhältnisse und Betriebsbedingungen. Bitte verlangen Sie unverbindlich Detail-Unterlagen oder den Besuch unseres Technikers