

Objektyp: **Advertising**

Zeitschrift: **Zivilschutz = Protection civile = Protezione civile**

Band (Jahr): **35 (1988)**

Heft 1-2

PDF erstellt am: **21.07.2024**

Nutzungsbedingungen

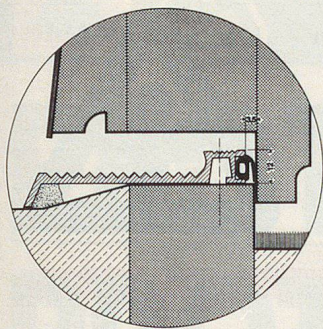
Die ETH-Bibliothek ist Anbieterin der digitalisierten Zeitschriften. Sie besitzt keine Urheberrechte an den Inhalten der Zeitschriften. Die Rechte liegen in der Regel bei den Herausgebern. Die auf der Plattform e-periodica veröffentlichten Dokumente stehen für nicht-kommerzielle Zwecke in Lehre und Forschung sowie für die private Nutzung frei zur Verfügung. Einzelne Dateien oder Ausdrucke aus diesem Angebot können zusammen mit diesen Nutzungsbedingungen und den korrekten Herkunftsbezeichnungen weitergegeben werden. Das Veröffentlichen von Bildern in Print- und Online-Publikationen ist nur mit vorheriger Genehmigung der Rechteinhaber erlaubt. Die systematische Speicherung von Teilen des elektronischen Angebots auf anderen Servern bedarf ebenfalls des schriftlichen Einverständnisses der Rechteinhaber.

Haftungsausschluss

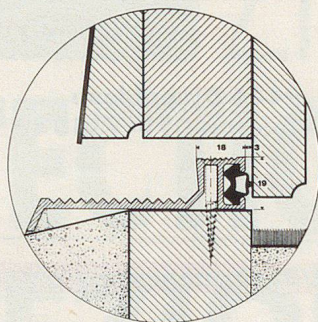
Alle Angaben erfolgen ohne Gewähr für Vollständigkeit oder Richtigkeit. Es wird keine Haftung übernommen für Schäden durch die Verwendung von Informationen aus diesem Online-Angebot oder durch das Fehlen von Informationen. Dies gilt auch für Inhalte Dritter, die über dieses Angebot zugänglich sind.

HEBGO - Schwellendichtungen

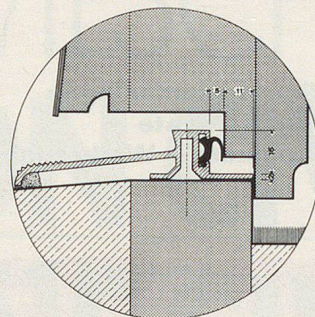
Neu



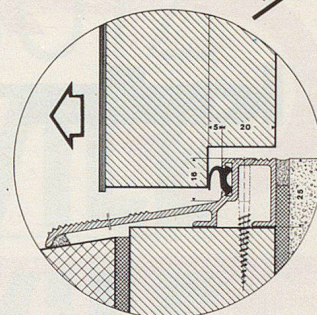
Nr. 167/627



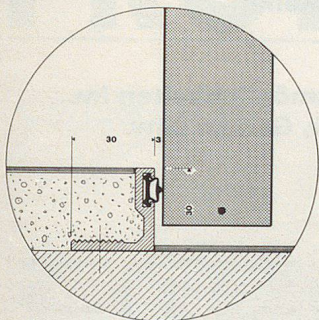
Nr. 168/510



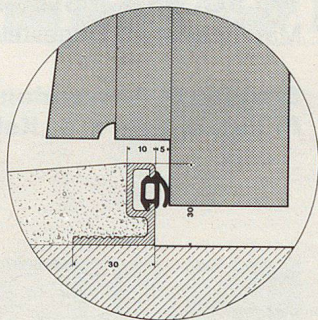
Nr. 160/620



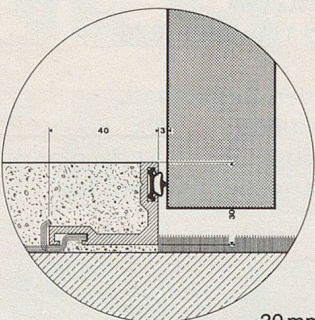
Nr. 165/620



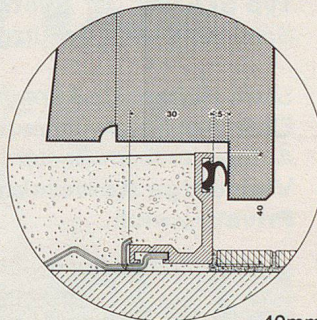
Nr. 170/520



Nr. 171/610



30 mm
Nr. 180/520



40 mm
Nr. 180/620

d'HEBGO - Dichtig
isch di richtig

Im Fachhandel erhältlich



BRINER HEBGO AG

Tür- und Fensterdichtungen
Wilerweg 37, 4600 Olten
Tel. 062 - 26 37 37

Stadt St.Gallen

Wegen der bevorstehenden Pensionierung des bisherigen Stelleninhabers suchen wir einen neuen

Chef des Amtes für Zivilschutz

Die anspruchsvolle und selbständige Aufgabe erfordert eine ausgeglichene und initiative Persönlichkeit, die befähigt ist, im Zivilschutz der Stadt neue Akzente zu setzen sowie den Vollzug der Bundesvorschriften zu gewährleisten. Dank seiner Führungserfahrung soll der zukünftige Chef in der Lage sein, in Zusammenarbeit mit der Ortsleitung die Bedürfnisse des Zivilschutzes zu planen, Konzepte zu erarbeiten, Prioritäten festzulegen und den weiteren Aufbau gegenüber Behörden und anderen Dienststellen konzilient und konsequent zu vertreten. Das Schwergewicht der Tätigkeit liegt heute vorwiegend in der effizienten Ausbildung der Zivilschutzpflichtigen sowie in der Förderung einer systematischen und kreativ gestalteten Information der Öffentlichkeit.

Für die Lösung der anspruchsvollen Aufgaben stehen dem neuen Chef 15 Mitarbeiter zur Verfügung. Erfahrung im Bereiche des Zivilschutzes ist erwünscht, aber nicht Bedingung.

Die Anstellungsbedingungen richten sich nach der städtischen Dienst- und Besoldungsordnung.

Der **Stellenantritt** erfolgt nach Vereinbarung, bzw. spätestens auf den 1. Juli 1988.

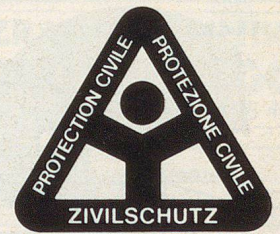
Bewerbungen mit den üblichen Unterlagen und einem handgeschriebenen Lebenslauf sind bis zum **15. Februar 1988** an das Personalamt zu richten.

Personalamt, Rathaus, 9001 St.Gallen, Telefon 071 21 54 15



Schutzraumanlagen
Bauelemente
Apparate- + Werkzeugbau

9444 Diepoldsau
Telefon 071 - 7315 49



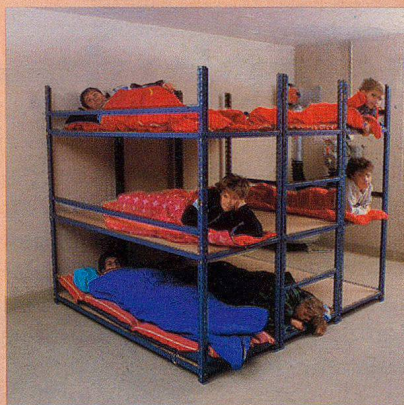
+ Patent + Nr. 522/86-0 angem.

Zivilschutzliegestelle

Typ SLK 85 System Keller

Schockprüfung: Schutzgrad 1 bar nach BZS.

Stahl-Holzkonstruktion für den **Selbstbau**.
Einfaches Steck-Schraubsystem.
Aufbau im 5 cm-Raster (Lochsystem in Stützen).
Vielseitige Anwendungsmöglichkeiten im Privatbereich.



Bei Blockbildung
Liegestellen
zusammenschieben
und verschrauben.
**Keine
Anbauelemente.**



Verwendung
als Kellermöbel,
Vorratsgestell,
Materialgestell
usw. Belastbar
pro Tablar
ca. 250 kg.

Zivilschutzliegestelle (Kombination)

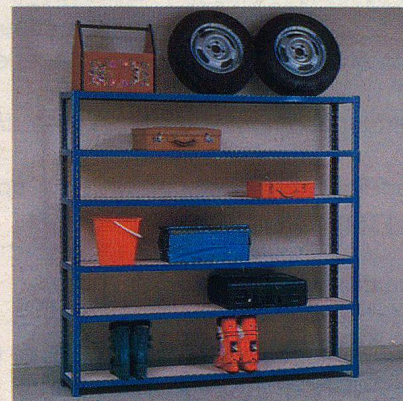
Typ SLK 85 H System Keller

Materialgestell / Liegestelle

Erweiterte Anwendungsmöglichkeiten im Privatbereich, z. B. Keller, Garage usw.



Materialgestelle
zusammen-
geschoben und
verschraubt ergibt
**Zivilschutzliege-
stelle
für 3 Personen.**



Platzsparende
Verwendung
in Büro, Archiv,
Keller, Garage,
Werkstätte usw.
Belastbar pro
Tablar ca. 250 kg.