

Zeitschrift: Zivilschutz = Protection civile = Protezione civile
Herausgeber: Schweizerischer Zivilschutzverband
Band: 44 (1997)
Heft: 9

Rubrik: Varia

Nutzungsbedingungen

Die ETH-Bibliothek ist die Anbieterin der digitalisierten Zeitschriften. Sie besitzt keine Urheberrechte an den Zeitschriften und ist nicht verantwortlich für deren Inhalte. Die Rechte liegen in der Regel bei den Herausgebern beziehungsweise den externen Rechteinhabern. [Siehe Rechtliche Hinweise.](#)

Conditions d'utilisation

L'ETH Library est le fournisseur des revues numérisées. Elle ne détient aucun droit d'auteur sur les revues et n'est pas responsable de leur contenu. En règle générale, les droits sont détenus par les éditeurs ou les détenteurs de droits externes. [Voir Informations légales.](#)

Terms of use

The ETH Library is the provider of the digitised journals. It does not own any copyrights to the journals and is not responsible for their content. The rights usually lie with the publishers or the external rights holders. [See Legal notice.](#)

Download PDF: 22.01.2025

ETH-Bibliothek Zürich, E-Periodica, <https://www.e-periodica.ch>

Grenzüberschreitende Kata-Übung CH/F

Formationen der französischen und der schweizerischen Armee werden vom 13. bis 15. Oktober erstmals gemeinsam die Katastrophenhilfe über die Landesgrenze hinaus üben. Die vom Präfekten der Region Hochsavoyen geleitete Übung findet in der Region Annecy/Seysssel (Frankreich) statt. Die Übung Léman hat zum Ziel, die Zusammenarbeit und die Koordination zwischen den beiden Armeen und den zivilen Nothilfediensten zu verbessern. Sie soll ferner dazu beitragen, die für einen wirklichen Katastropheneinsatz notwendige praktische Erfahrung zu sammeln. Mit der Übung wird auch das seit dem 1. April 1989 zwischen der Schweiz und Frankreich geltende Abkommen über die gegenseitige Hilfeleistung bei Katastrophen oder schweren Unglücksfällen erstmals in der Praxis erprobt.

Alterserscheinungen am Abbauhammer A7

Während in einem Bauunternehmen ein Abbauhammer in der Regel nach fünf bis sechs Jahren ersetzt wird, sind die vom Zivilschutz verwendeten Abbauhämmer bis zu 30 Jahre alt. Da sie relativ wenig gebraucht werden und daher auch geringem Verschleiss ausgesetzt sind, sind sie auch heute noch durchaus einsatztauglich. Das in jüngster Zeit aufgetauchte einzige Problem ist die Überalterung einzelner Materialkomponenten. Dies betrifft insbesondere den Abbauhammer A7. Ein erster Zwischenfall ereignete sich vor rund zwei Jahren. Damals löste sich beim Arbeiten mit dem Abbauhammer A7 ein Ventilstift, der beinahe einen Unfall verursachte. Bei der Untersuchung stellte sich heraus, dass eine gespaltene Ventilkugel die primäre Ursache des Defektes war. Es handelt sich hierbei um eine Kunststoffkugel, und der Defekt war eindeutig auf Überalterung zurückzuführen. Es zeigte sich zudem, dass auch der Griff, ebenfalls aus Kunststoff, den Sicherheitsvorschriften nicht mehr entsprach. Mit Schreiben vom 27. Juli 1995 verfügte das Bundesamt für Zivilschutz (BZS) deshalb als Sofortmassnahme nach Absprache mit dem Hersteller, dass der Abbauhammer A7 bis auf weiteres nicht mehr eingesetzt werden dürfe. Es seien stattdessen die Abbauhämmer PLA 24 und TEX 22 zu verwenden.

Der Assistenzdienst der Armee zur Katastrophenhilfe im Ausland hat seine rechtliche Basis im Artikel 69 des Militärgesetzes. Danach kann dieser Dienst für den grenznahen Raum obligatorisch erklärt werden.

Das Übungsszenario geht von einem Erdbeben aus, das sich in der Region Annecy ereignet hat. Wegen des grossen Schadensmasses ersuchen die französischen Behörden die Schweiz um Beihilfe. Der Bundesrat beschliesst in der Folge, Teile von Rettungsformationen der Territorialdivision 1 für die Katastrophenhilfe in Frankreich zur Verfügung zu stellen.

Auf schweizerischer Seite kommen dabei insbesondere das Rettungsbataillon 6 und das Lufttransportbataillon 1 zum Einsatz, insgesamt rund 500 Angehörige der Armee. Auf französischer Seite nehmen neben Sanitätseinheiten und Alpenjägern – ebenfalls rund 500 Armeeangehörige – auch Feuerwehren, Teile der Polizei und Organe der zivilen Sicherheit an der Übung teil.

Abklärungen ergaben, dass nur eine neue Kunststoffkugel und ein neuer Griff (Drücker) die geforderte Sicherheit gewährleisten können. Den Zivilschutzorganisationen wurde in der Folge ein Umbausortiment in Aussicht gestellt, das Mitte März 1997 hätte ausgeliefert werden sollen. Bei der Prüfung der Neuentwicklung zeigte sich jedoch, dass die Produkte die besonderen Bedingungen von Zivilschutz und Militär nicht zu erfüllen vermochten.

Die zivilen und militärischen Übungsteilnehmer werden sich mit vier Aufträgen konfrontiert sehen.

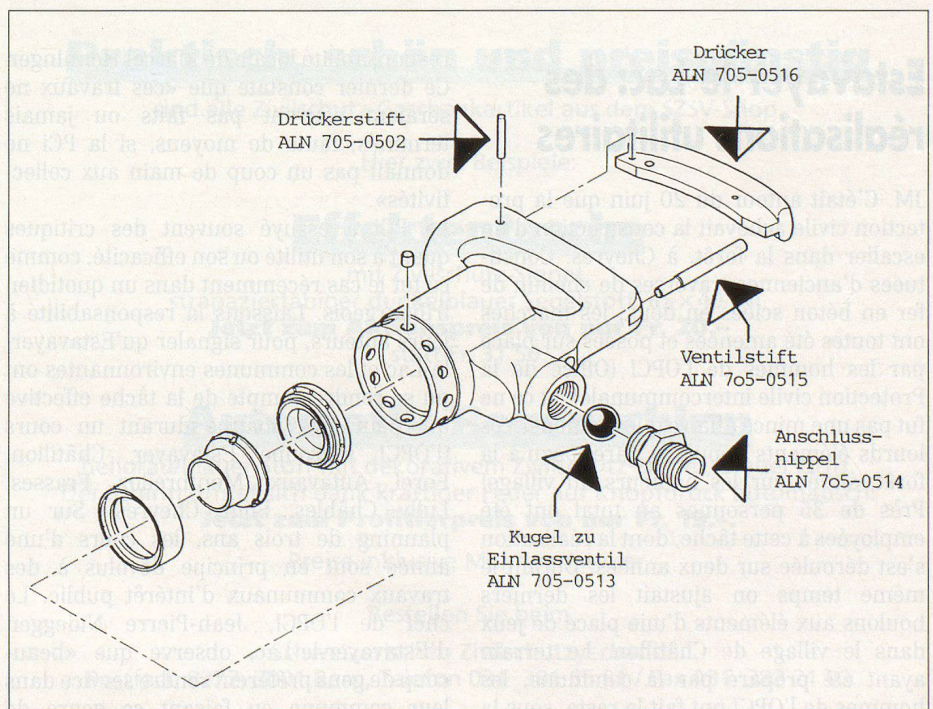
- Rettung von verschütteten Personen unter eingestürzten Häusern
- Schutz vor den Fluten der Rhone und Kampf gegen Wasserverschmutzung
- Rettung von Personen, die in einem in den Fluss getriebenen Bus eingeschlossen sind
- Abräumen von Trümmern

Die schweizerische Armee wird bei ihrem Einsatz Sanitäts- und Rettungsmaterial sowie Geräte für die Wasserreinigung einsetzen.

Gesamtleiter der Übung ist der Präfekt der Region Hochsavoyen, Bernard Coquet. Der Kommandant des Militärbezirks Lyon und der Kommandant des Feldarmeekorps 1 sind für die Planung und Durchführung des Einsatzes verantwortlich. Die Führung der Truppen auf dem Platz obliegt Brigadegeneral Jacques Maillard (F) und Divisionär André Liaudat, Kommandant der Territorialdivision 1. *Ter Div 1 Info*

Es hatten sich technische Schwierigkeiten hinsichtlich der Ozonbeständigkeit und dem Druckverformungsrest ergeben.

Am 3. März 1997 teilte das BZS mit, die Auslieferung der Umbausortimente verzögere sich daher um rund ein Jahr. In der Zwischenzeit läuft nun die Fabrikation, so dass vor Ende 1997 mit der Auslieferung der Umbausortimente begonnen werden kann. ▀



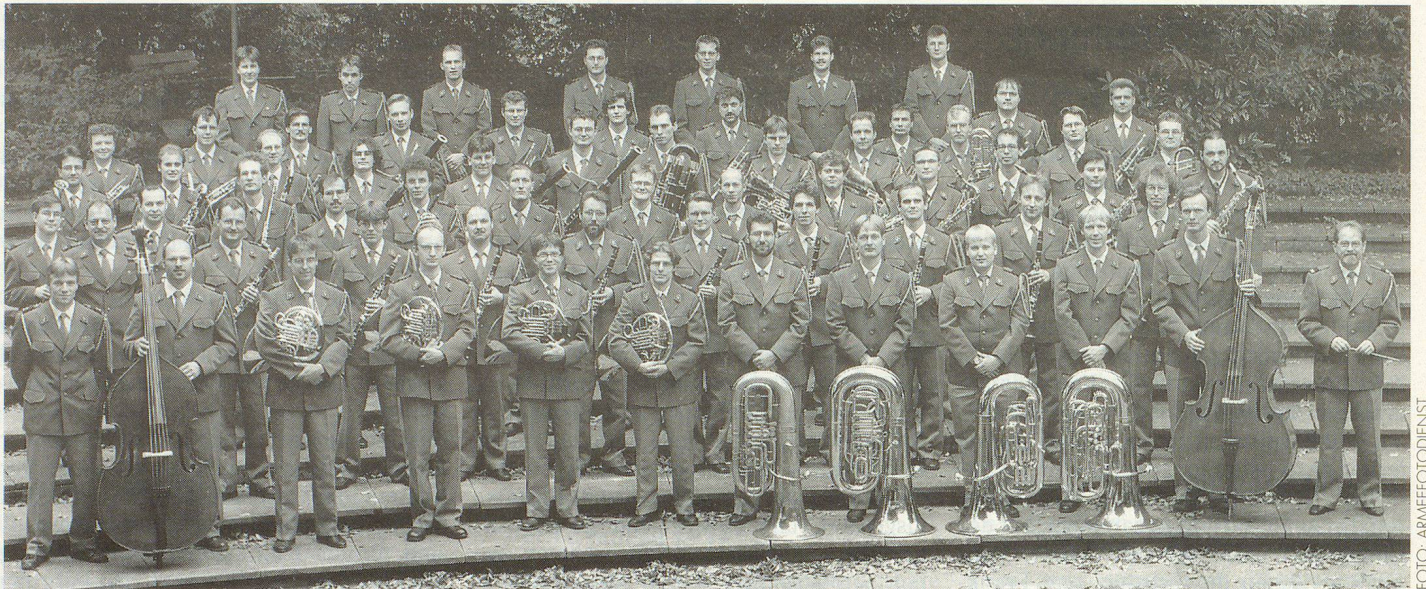


FOTO: ARMEEFOTODIENST

Erfolg für das Schweizer Armeespiel

Das Blasorchester des Schweizer Armeespiels feierte in Schladming (Österreich) einen internationalen Grossefolg. Mit einem Auftritt vor 1500 Fachleuten aus der ganzen Welt zeigte dieses Orchester des Schweizer Armeespiels eindrücklich, dass es zu den weltbesten Blasorchestern gehört.

Unter der musikalischen Leitung von Hauptmann Josef Gnos, Sarnen, war das Konzert des Blasorchesters des Schweizer Armeespiels vom 10. Juli 1997 einer der

Höhepunkte am 8. Weltkongress der WASBE-Vereinigung, der Unesco-Organisation der symphonischen Blasorchester. In Schladming spielte das 70 Mann zählende Blasorchester fast ausschliesslich Werke von Schweizer Komponisten des 20. Jahrhunderts. Am WASBE-Kongress traten insgesamt 35 Blasorchester auf.

Der Auftritt in der Dachstein-Tauern-Halle in Schladming ist der bisher grösste internationale Erfolg des Schweizer Armeespiels seit der Neuorganisation im Rahmen

der Armee reform 95. Als Kulturträger der Extraklasse vertreten die Formationen des Schweizer Armeespiels als Elite-Orchester die Schweizer Militärmusik an bedeutenden nationalen und internationalen Veranstaltungen. Das 1960 gegründete Armeespiel wurde im Rahmen der Armee reform personell verstärkt und in die Formationen Blasorchester, Repräsentationsorchester und Big Band aufgeteilt. Alle Formationen bestehen zum Grossteil aus Berufsmusikern, welche im Schweizer Armeespiel ihren Militärdienst leisten.

EMD-Infodienst

Estavayer-le-Lac: des réalisations utilitaires

JM. C'était autour du 20 juin que la protection civile achevait la construction d'un escalier dans la forêt, à Cheyres. Constituées d'anciennes traverses de chemin de fer en béton sciées en deux, les marches ont toutes été amenées et posées sur place par les hommes de l'OPCI (Office de la Protection civile intercommunale); et ce ne fut pas une mince affaire que d'amener ces lourds éléments depuis la gare jusqu'à la forêt, située sur les hauteurs du village! Près de 35 personnes au total ont été employées à cette tâche, dont la réalisation s'est déroulée sur deux années. Durant le même temps on ajustait les derniers boulons aux éléments d'une place de jeux dans le village de Châtillon. Le terrain ayant été préparé par la commune, les hommes de l'OPCI ont fait le reste, sous la

responsabilité locale de Marcel Henninger. Ce dernier constate que «ces travaux ne seraient souvent pas faits ou jamais terminés, faute de moyens, si la PCi ne donnait pas un coup de main aux collectivités».

La PCi a essayé souvent des critiques quant à son utilité ou son efficacité, comme ce fut le cas récemment dans un quotidien fribourgeois. Laissons la responsabilité à leurs auteurs, pour signaler qu'Estavayer-le-Lac et les communes environnantes ont pu se rendre compte de la tâche effective qui peut être abattue durant un cours (l'OPCI regroupe Estavayer, Châtillon, Forel, Autavaux, Montbrelloz, Frasses, Lully, Châbles, Font, Cheyres). Sur un planning de trois ans, les cours d'une année sont en principe dévolus à des travaux communaux d'intérêt public. Le chef de l'OPCI, Jean-Pierre Nidegger, d'Estavayer-le-Lac, observe que «beaucoup de gens préfèrent rendre service dans leur commune en faisant ce genre de

travaux pratiques, plutôt que des exercices à vide».

Les cours de 1997 utilisent tous les services. Durant le dernier, le plan d'attribution du chef-lieu (qui dresse l'inventaire des abris en fonction de la population) a été remis à jour, alors que l'on finissait des travaux pratiques sur le terrain. Le prochain cours, en novembre, permettra de dresser le même inventaire pour les communes environnantes. L'ambiance des cours est effectivement excellente, ce qui n'empêche pas de mener à bien certaines tâches nécessaires! Le remplaçant du chef Nidegger est Jean-Pierre Rosset. Neuf services différents, avec chacun un responsable, composent l'OPCI: le renseignement (Jean-Charles Marmy), les abris (Gilles Perseghini), les sanitaires (Philippe Michel), le sauvetage (Bernard Noble), le ravitaillement (Daniel Roulin), la protection chimique (Christian Bise), les transports (Denis Chanez), les biens culturels (Jacques Reinhardt) et les transmissions (vacant). ▀

Peter Hänggi wird Chef des Armee-Sozialdienstes

Der im Kanton Solothurn im Frühling als Regierungsrat abgewählte Peter Hänggi wird neuer Chef des Sozialdienstes der Armee. Laut einem EMD-Communiqué vom Mittwoch eignet sich der 55jährige Hänggi als ehemaliger Magistrat für die Aufgabe «in optimaler Weise». Beim Sozialdienst tritt Hänggi die Nachfolge von Brigadier Jean Langenberger an, den er am 1. Januar 1998 ablöst. Seit dem 1. September arbeitet sich Hänggi bereits in seine neue Aufgabe ein. Der Sozialdienst der Armee soll weiter ausgebaut werden, teilte das Eidgenössische Militärdepartement weiter mit. *sda, 3.9.97*

Was ist los mit dem Kompressor 90?

rei. Dass kleine Ursachen eine ganz grosse Wirkung haben können, zeigt sich am Kompressor 90 oder vielmehr an einer Teillieferung dieses an sich sehr bewährten Modells. Gemäss Schreiben der Abteilung Material des BZS wurden drei Mängel festgestellt.

Versetzter Choke-Knopf

Aus nicht klar ersichtlichen Gründen hatte der Lieferant gegenüber dem ursprünglichen Modell 90 sowie auch gegenüber den Modellen 67/69, von denen sich das Modell 90 übrigens nur unwesentlich unterscheidet, den Choke-Knopf versetzt. Das hat zur Folge, dass der Choke-Knopf bei der Arbeit durch den Schlauchhaspel beschädigt werden kann. Es handelt sich bei dieser an sich kleinen Konstruktionsänderung um eine effektive Fehlleistung der Lieferfirma, welche die Auswirkungen zu wenig bedacht hatte. Die Versetzung des Choke-Knopfes wird deshalb koordiniert mit anderen Massnahmen realisiert.

Deichselbruch

Ein Transportwagen zum Kompressor 90 verschob sich bei einem Bahntransport so stark, dass es zu einem Deichselbruch kam. Obwohl sich im Einsatz nie ein Deichselbruch ereignet hatte, verfügte das BZS, bis zur Abklärung der Schadensursache dürfe dieser Transportwagen nicht mehr auf öffentlichen Strassen verkehren. Die Abklärungen zeigten, dass die Schwachstelle beim Deichselkopf liegt, der

aus einem Gussstück besteht. Der Deichselkopf ist an die Deichsel angeschweisst, und bei grosser Belastung kann es zu einem Bruch der Schweissnaht kommen. Es handelt sich hierbei vor allem um ein metallurgisches Problem, das seine Ursache in geringfügigen Materialveränderungen haben kann. Die Behebung des Problems ist relativ einfach. Den betreffenden ZSO wird ein Bügel geliefert, den sie ohne grossen Aufwand auf die Deichsel montieren können. Die Zugkräfte wirken dann nicht mehr auf den Deichselkopf, sondern direkt auf die Deichsel. «Die Bügel werden gratis geliefert», bemerkte der zuständige Sachbearbeiter im BZS.

Heisstart-Schwierigkeiten

Vorerst vor einem Rätsel standen die Materialverantwortlichen des BZS, als sich immer häufiger herausstellte, dass die Kompressoren nach längerem Betrieb bei warmer Witterung schlecht gestartet werden können oder selbst abstellten. Grundsätzlich hätte sich dieser Mangel schon viel früher und bei sämtlichen Kompressoren zeigen müssen. Aber eben – früher wurden Kompressoren selten während einer längeren Zeitdauer eingesetzt.

Anfänglich wurde ein falscher Zündzeitpunkt vermutet. Sodann suchte man die Ursache bei der Verwendung von bleifreiem Benzin. Es waren umfangreiche Untersuchungen erforderlich, bis man der Sache schliesslich auf den Sprung kam. Beim Kompressormotor handelt es sich um einen luftgekühlten Motor, dessen Küh-

lung nur gewährleistet ist, wenn Umgebungsluft angesaugt wird. Da jedoch die angesaugte Kühlluft des Verdichters durch den Ölkühler erwärmt wird und anschliessend an den Motor und in dessen Kühlsystem strömt, wird der Motor zu heiss. Technische Lösungen wie zum Beispiel eine Isolation oder eine Umkehrung des Kühlweges sind möglich, können jedoch ziemlich teuer zu stehen kommen. Auf jeden Fall muss die Arbeit von Fachleuten ausgeführt werden. ▣

Inserentenverzeichnis

Akto AG	21
Albutech	23
Alfaring AG	21
Allenspach + Co. AG	17
Anson AG	21
Gyr Walter AG	17
Heuscher & Partner	2
Hohsoft-Produkte AG	17
HPF Revisions- und Wirtschaftsberatung ..	17
Jungheinrich GmbH	25
Krüger & Co.	33, 43
Maurer Werner	21
Meister + Cie AG	4
Mengeu Oskar	23
OM Computer-Support AG	4
Planzer Holz AG	21
Polytechna AG	27
RAG	25
Romay AG	17
Siemens Schweiz AG	23
Telecom PTT/V-VO-MC	56

Praktisch, schön und preisgünstig

sind alle Zivilschutz-Geschenkartikel aus dem SZSV-Shop.

Hier zwei Beispiele:

Effektentasche

mit Zivilschutz-Signet,
strapazierfähiger dunkelblauer Segelstoff, 65 x 40 cm.
Jetzt zum Aktionspreis von nur Fr. 20.-
statt Fr. 31.50.

Automatik-Regenschirm

hellgrau/blauer Stoff mit dekorativem Zivilschutz-Signet, blauer Griff.
Der Schirm öffnet sich dank kräftiger Feder auf Knopfdruck automatisch.
Jetzt zum Profitierpreis von nur Fr. 19.-.

Preise inklusive Mehrwertsteuer.

Bestellen Sie beim

Schweizerischen Zivilschutzverband
Postfach 8272, 3001 Bern, Telefon 031 381 65 81 / Fax 031 382 21 02