

Zeitschrift: Zoom : Zeitschrift für Film
Herausgeber: Katholischer Mediendienst ; Evangelischer Mediendienst
Band: 38 (1986)
Heft: 16

Artikel: Die Gemischtwarenhändler kommen
Autor: Frischknecht, Jürg
DOI: <https://doi.org/10.5169/seals-931366>

Nutzungsbedingungen

Die ETH-Bibliothek ist die Anbieterin der digitalisierten Zeitschriften. Sie besitzt keine Urheberrechte an den Zeitschriften und ist nicht verantwortlich für deren Inhalte. Die Rechte liegen in der Regel bei den Herausgebern beziehungsweise den externen Rechteinhabern. [Siehe Rechtliche Hinweise.](#)

Conditions d'utilisation

L'ETH Library est le fournisseur des revues numérisées. Elle ne détient aucun droit d'auteur sur les revues et n'est pas responsable de leur contenu. En règle générale, les droits sont détenus par les éditeurs ou les détenteurs de droits externes. [Voir Informations légales.](#)

Terms of use

The ETH Library is the provider of the digitised journals. It does not own any copyrights to the journals and is not responsible for their content. The rights usually lie with the publishers or the external rights holders. [See Legal notice.](#)

Download PDF: 30.01.2025

ETH-Bibliothek Zürich, E-Periodica, <https://www.e-periodica.ch>

Jürg Frischknecht

**Die Gemischt-
warenhändler
kommen**

Im Schatten der spektakulären Verteilkämpfe bei den elektronischen Medien vollziehen sich folgenreiche Veränderungen bei den Printmedien. Trotz vergleichsweise stabilen Besitzverhältnissen, schreitet die Konzentration hin zu Regionalmonopolen fort. Vor allem aber werden Funktionsteilungen, die ein gewisses Mass an redaktioneller Unabhängigkeit garantierten, zunehmend verwischt: Werbegesellschaften werden Mitbesitzer von Medienunternehmen, und Branchenfremde wollen künftig auch im Medienbereich geschäften.

«Die Pressefreiheit ist gewährleistet», verspricht der kürzeste aller Artikel der Bundesverfassung. Er war lange Zeit noch kürzer – und prägnanter: «Die Pressfreiheit ist gewährleistet.» Nämlich die Freiheit, ohne besondere Bewilligung des Staates Periodika pressen zu können. Die Grenzen dieser Presse-Gewerbe-Freiheit sind wiederholt diskutiert und dokumentiert worden, am materialreichsten in Ueli Haldimanns Klassiker «Der verkaufte Leser – Presse unter Inserentendruck», wo sowohl

Einzelinterventionen wie die weit gewichtigere «strukturelle Zensur» belegt sind (Lenos Verlag, 1981).

Bildung regionaler Monopole

Bereits Ende der sechziger Jahre war im Gefolge der Springer-Kontroverse in der BRD auch in der Schweiz eine öffentliche Debatte über die Pressekonzentration und «Springier» geführt worden. Der Staat reagierte einerseits mit Berichten der Kartellkommission über «Die Konzentration im schweizerischen Pressewesen» (1969, ergänzend 1974 und 1983), andererseits mit der Einsetzung einer Expertenkommission «Presserecht/Presseförderung» (1973), die auf der Basis eines Entwurfs von Leo Schürmann 1975 mögliche gesetzliche Regelungen vorschlug. Dort wird unter anderem vorgeschlagen: «Die Verleger haben die Besitz- und Beteiligungsverhältnisse an den von ihnen herausgegebenen Presseerzeugnissen regelmässig öffentlich bekannt zu geben.» Und: «Die Marktanteile und sonstigen für die wettbewerbspolitische Stellung eines Presseerzeugnisses massgeblichen Umstände sind in angemessenen Zeitabständen amtlich festzustellen.»

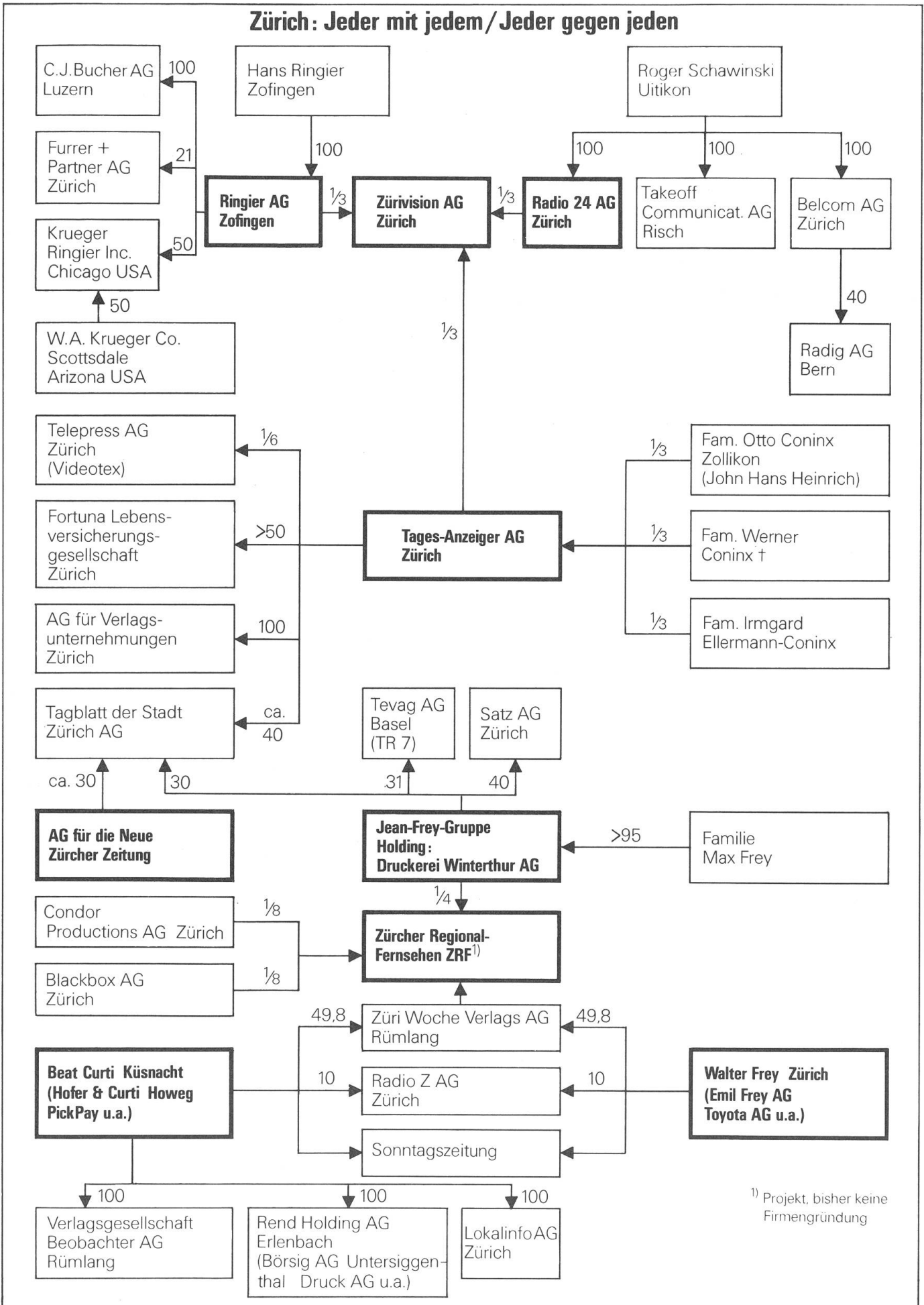
Als diese Vorschläge 1975 veröffentlicht wurden, war die Diskussion zu den Stichworten Besitzverhältnisse und Pressekonzentration bereits abgeflaut, und seither ist sie kaum mehr geführt worden. Im Bericht der Kopp-Kommission (1982) für eine Medien-Gesamtkonzeption spielen diese Fragen eine unangemessen untergeordnete Bedeutung. Und inzwischen starren die Medienpolitiker derart gebannt auf die elektronischen Medien, dass sie die fortschreitenden Veränderungen bei der guten alten Presse übersehen

oder verdrängen. In der heurigen Märzsession hat der Nationalrat beim Traktandum Presseförderung deprimierend deutlich demonstriert, dass er mehrheitlich keine Lust hat, auf diese Problematik auch nur ernsthaft einzutreten (vgl. Editorial in ZOOM 6/86). Dabei hat sich die Situation bei der Presse im letzten Jahrzehnt mindestens so sehr verändert wie die Jahre zuvor, als sie der Öffentlichkeit noch eine Diskussion wert war.

Die Pressekonzentration ist weiter fortgeschritten, weil die Marktmechanismen Allerweltsblätter beziehungsweise Regionalmonopole begünstigen und eine parteiliche Gesinnungspresse zunehmend an den Rand drängen. Als Endzustand ist abzusehen, dass es pro Wirtschaftsraum ein Regionalmonopolblatt gibt (in der Regel «überparteilich», «unabhängig», «pluralistisch»), daneben allenfalls Minizeitungen der Christlichdemokratischen Volkspartei (CVP) und der Sozialdemokratischen Partei (SP), dazu einen Gratisanzeiger. Zusätzlich florieren für die ganze Deutschschweiz ein Boulevardblatt und eine Elitezeitung (NZZ), und wohl auf längere Zeit auch die katholischen Blätter «Vaterland» und «Ostschweiz». In Basel ist der hier skizzierte Prozess abgeschlossen, in Bern im letzten Jahrzehnt bis zum vorletzten Schritt durchgezogen worden. Faktische Regionalmonopole gibt es auch in den beiden Aargauer Wirtschaftsräumen, im Unter- und im Oberwallis, in Graubünden.

Vielleicht sind diese Veränderungen deshalb ungenügend wahrgenommen und diskutiert worden, weil sie im Vergleich zur internationalen Entwicklung geradezu idyllisch verlaufen. In anderen Industrieländern wird die horizontale wie die vertikale Konzentration in kürzesten Zeitabständen vorangetrieben. Weltweit agierende Mediakon-

Zürich: Jeder mit jedem / Jeder gegen jeden



¹⁾ Projekt, bisher keine Firmengründung

glomerate und Software-Multis formieren sich, und Branchenfremde (etwa der italienische Baulöwe Silvio Berlusconi) erobern in wenigen Jahren marktmächtige Stellungen im Medienbereich. Finanzgruppen betreiben neben x-beliebigen andern Geschäften im Zuge einer Diversifizierung und einer Expansion auch noch ein Media-Departement, da die Branche nach wie vor als wachstums-trächtig gilt.

Schweizer Verlegerprofile

Vor dieser Szenerie wirkt die Schweiz als beschauliche Insel. Auf dem Medienmarkt agieren in erster Linie alteingesessene Unternehmen mit weitgehend stabilen Besitzverhältnissen. Sowohl bei grossen wie bei kleineren Medienfirmen dominieren zwei Typen: die Familien-AG und Gesellschaften, deren Aktien in einem bestimmten ideologischen Segment breit gestreut sind. Gegen überraschende Besitzveränderungen gefeit sind Firmen wie die Druckerei Maihof AG («Vaterland») oder die «Neue Zürcher Zeitung» mit ihren 824 Aktionären. Hier ist statutarisch ausgeschlossen, dass einzelne Aktionäre eine dominierende Stellung erlangen können, und auch das Profitmotiv hält sich in Grenzen, liegt doch «die Rendite dieses Liebhaberobjektes schicklich unter der Prozentgrenze», wie die NZZ über ihre eigenen Aktien schreibt. Und «Vaterland»-Aktionäre haben schon lange keine Dividende mehr gesehen.

Fast ähnlich stabil präsentieren sich die Familiengesellschaften, die die Branchenrangliste anführen. Das Haus Ringier (vgl. ZOOM 22/84), das wie die Schweizerische Radio- und Fernsehgesellschaft (SRG) rund 600 Millionen umsetzt, gehört

nach wie vor zu 100 Prozent dem 80jährigen Hans Ringier (und später einmal den vier Erben Christoph, Michael, Annette und Eva). Auch die Jean-Frey-Gruppe wird über die Holding-Gesellschaft Druckerei Winterthur AG weiterhin zu 100 Prozent vom 62jährigen Max Frey kontrolliert, dessen Sohn Marc und dessen Töchter Daniela und Corinne (alle 30 Jahre oder jünger) inzwischen die Firma nach aussen repräsentieren.

Durch Erbgang breiter gestreut sind die Aktien anderer Familiengesellschaften, etwa bei der Tages-Anzeiger-Gruppe, der Nummer 2 der Branche. Hier verteilt sich das Kapital je zu einem Drittel auf die Linien Otto Coninx (mit Sohn Hans-Heinrich, dem erbrechtlich einmal ein Neuntel zusteht), dem verstorbenen Werner Coninx und Irmgard Ellermann-Coninx. Diese Besitzverhältnisse erklären auch, weshalb Hans-Heinrich Coninx entmachtet und durch Heinrich Hächler als Generaldirektor ersetzt werden konnte. Beim «Bund», der ganz im Besitz der Familie Stuber ist, hält der heutige Firmenchef Hans-Rudolf Stuber nur ganz wenig über 50 Prozent. Der Rest verteilt sich (noch) auf seine drei Schwestern.

Wie wacklig Familiengesellschaften sein können, deren Aktien in einer Sippe verstreut sind, hat sich anfangs der siebziger Jahre beispielhaft beim Seilziehen um die Berichthaus AG («Tagblatt der Stadt Zürich») gezeigt. Durch jahrelanges Bearbeiten finanzbedürftiger Sippenmitglieder, schaffte es Max Frey schliesslich, die Aktienmehrheit zu erwerben. Nicht zuletzt gewitzigt durch dieses Schulbeispiel, hat sich die Familie Hagemann, seit Jahrzehnten Mehrheitsaktionärin der früheren «National-Zeitung» und heutigen «Basler Zeitung», 1977 eigens in der Hagemann & Co.

zur «Erhaltung und Verwaltung der Beteiligung» von 57 Prozent am BaZ-Verlag zusammengeschlossen.

Ob in einem politischen Lager breit gestreut oder in einer Familie konzentriert – die besitzmässige Stabilität dieser Medienfirmen ist insofern relativ, als sie stark vom wirtschaftlichen Wohlergehen abhängt. Verrennt sich ein Verlag in die roten Zahlen (beispielsweise in konjunkturschwachen Jahren mit wenig Inserateerträgen), stehen grosse technische Investitionen an oder ist aus anderen Gründen eine Finanzspritze nötig, so können sich Besitzverhältnisse rasch ändern. Der Anteil der Familie Zollikofer am «St. Galler Tagblatt» schrumpfte im Zusammenhang mit finanziellen Sanierungen schrittweise von 100 auf heute bloss noch 20 Prozent. Bei der «Schwyzer Zeitung», deren Aktien in lokalen Partei- und Gewerbekreisen breit gestreut waren, wurde die Innerschweizer EDV-Firma Vio-tex AG 1985 von einem Tag auf den andern mit einem Drittel grösster Aktionär – weil die Vio-tex AG in der Lage und bereit war, eine grössere Finanzspritze zu gewähren.

Wenn sich aus Sanierungs- und Strukturierungsgründen Besitzverhältnisse ändern, so sind es meist zwei Gruppierungen, die in die Lücke springen: lokale Industrie- und Gewerbekreise einerseits und die Werbegesellschaft Publicitas andererseits.

Die schweizerischen Tageszeitungen sind besitzmässig ausgesprochen lokal verankert. Nach wie vor gibt es nur ein grösseres Blatt, das einem Platzfremden gehört: Ringiers «Luzerner Neueste Nachrichten». Dort haben die Reaktionen auf die Absetzung von Chefredaktor Jürg Tobler gezeigt, wie heftig lokalpatriotische Regungen gegen «fremde Zeitungs-

vögte» ausfallen können. Das «Heimprinzip» hat bislang auch bei Besitzveränderungen gespielt. Gelüste der Zollikofer AG, das «Luzerner Tagblatt» zu übernehmen, scheiterten im Anfangsstadium. Als es umgekehrt in St. Gallen darum ging, die Zollikofer AG zu sanieren, gründeten Industrie- und Finanzkreise aus der Region St. Gallen die Freie Presse Holding AG und beteiligten sich so mit 40 Prozent am «St. Galler Tagblatt» (ohne bisher der Öffentlichkeit zu sagen, wer genau hinter der Freien Presse Holding steckt). Auch in Basel sollen in absehbarer Zeit lokale Finanzkreise jene 17 Prozent Aktien der «Basler Zeitung» übernehmen, die heute vom betagten Ehepaar Witzinger gehalten werden.

Problematischer Vormarsch der Publicitas

Die zweite Gruppierung, die bei möglichen Besitzänderungen oft zupackt, ist die Werbegesellschaft Publicitas (vgl. ZOOM 21/82), die mit dem Vermitteln von Inseraten jährlich 1,3 Milliarden Franken umsetzt (davon rund 900 Millionen in der Schweiz). Die P, wie der Riese in der hiesigen Medienbranche genannt wird, hat immer wieder den Vorteil genutzt, dass sie via die Inserate-Pachtverträge bereits mit zahlreichen Zeitungen geschäftlich verbunden ist. (Eine ähnliche Rolle könnte in den nächsten Jahren auch die Viotex AG einnehmen, die das EDV-Know-how des zur Rheinpfalz-Gruppe gehörenden Rechenzentrums Südwest in Lizenz an zahlreiche schweizerische Druckereien verkauft – siehe das Beispiel der «Schwyzer Zeitung»). Die Viotex AG wird vom Disentiser Verleger Pius Condrau präsiert und von Ruedi Spöring sowie Wilhelm Knecht geführt.)

Problematisch ist vor allem der Vormarsch der Publicitas. Schon 1972 hatte die Kartellkommission in vorsichtigen Worten festgehalten, dass das Mass (direkte P-Beteiligungen an Zeitungen) eigentlich voll sei: «Aus staatspolitischen Gründen müsste eine Einflussnahme (der P) auf politische und andere die Öffentlichkeit interessierende Fragen strikte abgelehnt werden.» Daran hält sich die Firma – in ihren verbalen Äusserungen. Beispielsweise übermittelte die NZZ 1984 als «Meinung der P-Verantwortlichen», eine weitere Expansion in den Verlagsbereich sei «angesichts der bestehenden Beteiligungsverhältnisse kaum mehr machbar, ohne das Missfallen der Konkurrenz und vielleicht auch der Kartellkommission zu wecken.» So schnell ist das Missfallen der Kartellkommission allerdings nicht zu wecken, kolportierte diese doch noch 1983 blauäugig die verbalen P-Beteuerungen: «Ganz allgemein möchte sich die Publicitas aus den Presseunternehmen, an denen sie beteiligt ist, zurückziehen.»

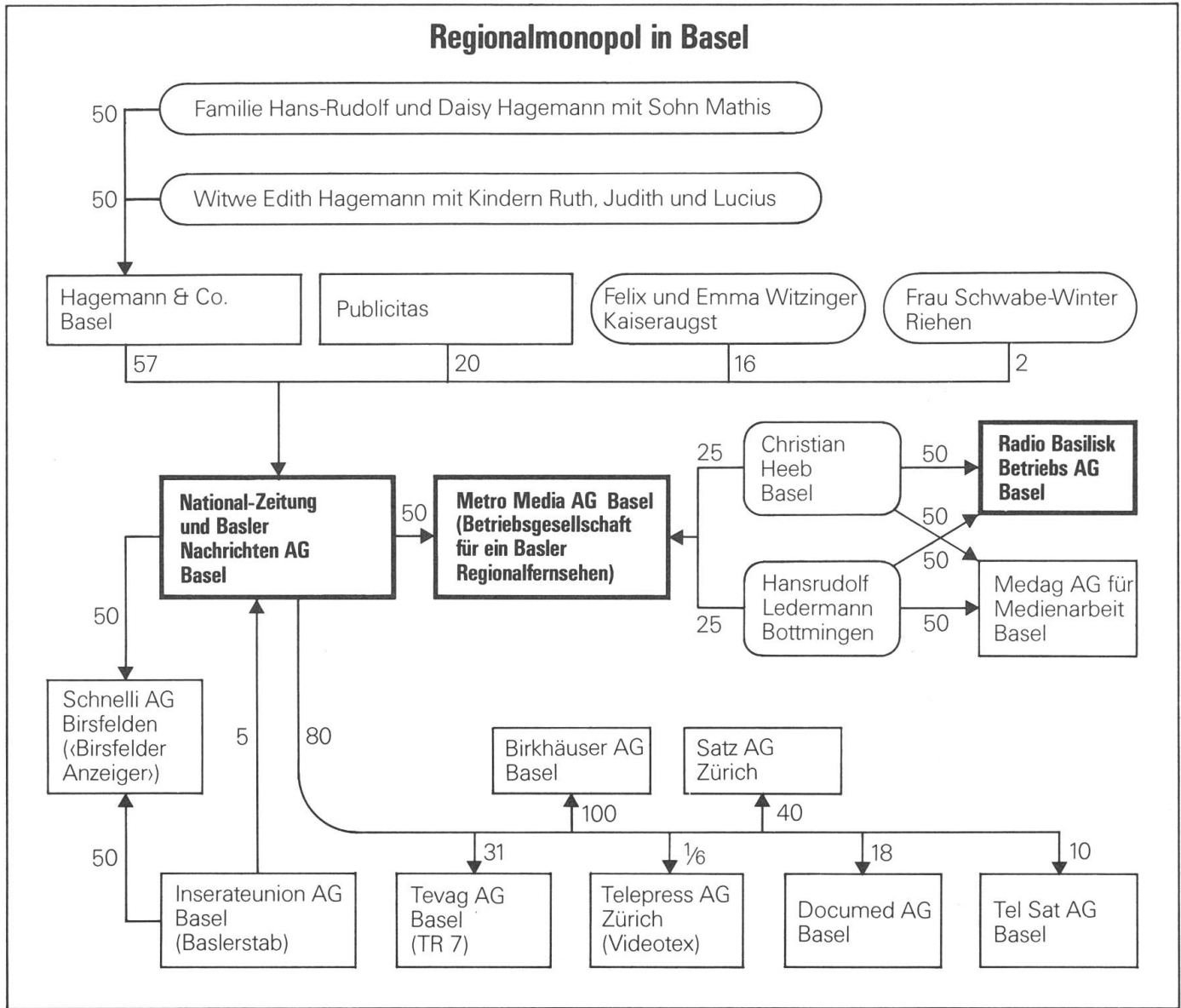
Blauäugig ist dies, weil die P seit Jahren konsequent das Gegenteil von Rückzug praktiziert. Nur in einem einzigen Fall hat sie sich tatsächlich von einer Stützungsbeteiligung wieder zurückgezogen, nämlich beim «Luzerner Tagblatt». Davon abgesehen, hat sie ihre Beteiligungen entgegen allen öffentlichen Stillhalteversprechen schrittweise ausgebaut. Besonders erstaunlich ist, dass sich die P 1984 mit 20 Prozent an der «Basler Zeitung» beteiligen konnte, ohne dass dies von der interessierten Öffentlichkeit zur Kenntnis genommen worden wäre. Heute ist die P (beziehungsweise Tochtergesellschaften von ihr) an folgenden Medienunternehmen der Schweiz beteiligt: Mosse Annoncen AG, Zürich, 100%; Mosse Adress

AG, Zürich, 76%; Orell Füssli Werbe AG, Zürich, über 40%; Telepress AG, Zürich (Videotex), 16,6%; Tel Sat AG, Basel, 2–3%; Stadtanzeiger AG, Bern, 100%; SA de la Tribune de Genève, 94,7%; Novapress AG, Zürich (Zeitschriften), 50%; Zollikofer AG, St. Gallen (St. Galler Tagblatt), 40%; Kafera AG, St. Gallen (Radio Aktuell), 35%; NZ und BN AG, Basel (Basler Zeitung), 20%; AG des Winterthurer Stadtanzeiger, 39,5%; Impimerie Moderne SA, Sitten (Nouveliste), über 33%; Tevag AG, Basel (TR7), 7%.

Diese Firmengruppe präsentiert sich heute als eine Art «Network» innerhalb des schweizerischen Pressewesens. Auch wenn die P zur Zeit keinen erkennbaren inhaltlichen Einfluss auf die zahlreichen Medien, an denen sie beteiligt ist, nimmt, so verfügt sie doch über eine problematische potentielle Machtfülle. Ihre Beteiligungen (wie auch andere Entwicklungen in der Medienbranche) stellen ein labiles Gleichgewicht in Frage, über das bisher eine Art medienpolitischer Konsens existierte und das als Garant einer gewissen Unabhängigkeit von Medien galt.

Funktionsteilungen aufgekündigt

Dieses labile Gleichgewicht lässt sich so umschreiben: Die werbefinanzierten Medien befinden sich dauernd auf einer Gratwanderung zwischen widersprüchlichen Interessen, da sie sich sowohl auf dem Markt der Inserenten wie der Leserinnen und Leser behaupten müssen. Ein Absturz in unerwünschte inhaltliche Abhängigkeiten ist nur solange zu vermeiden, als verschiedene Funktionen getrennt bleiben. (Dass auch dieses labile Gleichgewicht seine prekären Seiten hat, soll hier für den



Moment ausgeklammert bleiben.) Bislang gab es vor allem drei solcher Funktionstrennungen:

- innerhalb der Verlage zwischen den Inserateabteilungen und den Redaktionen;
- zwischen den Verlagen und den Werbegesellschaften (Publicitas und andere);
- zwischen Medienunternehmen und anderen Branchen.

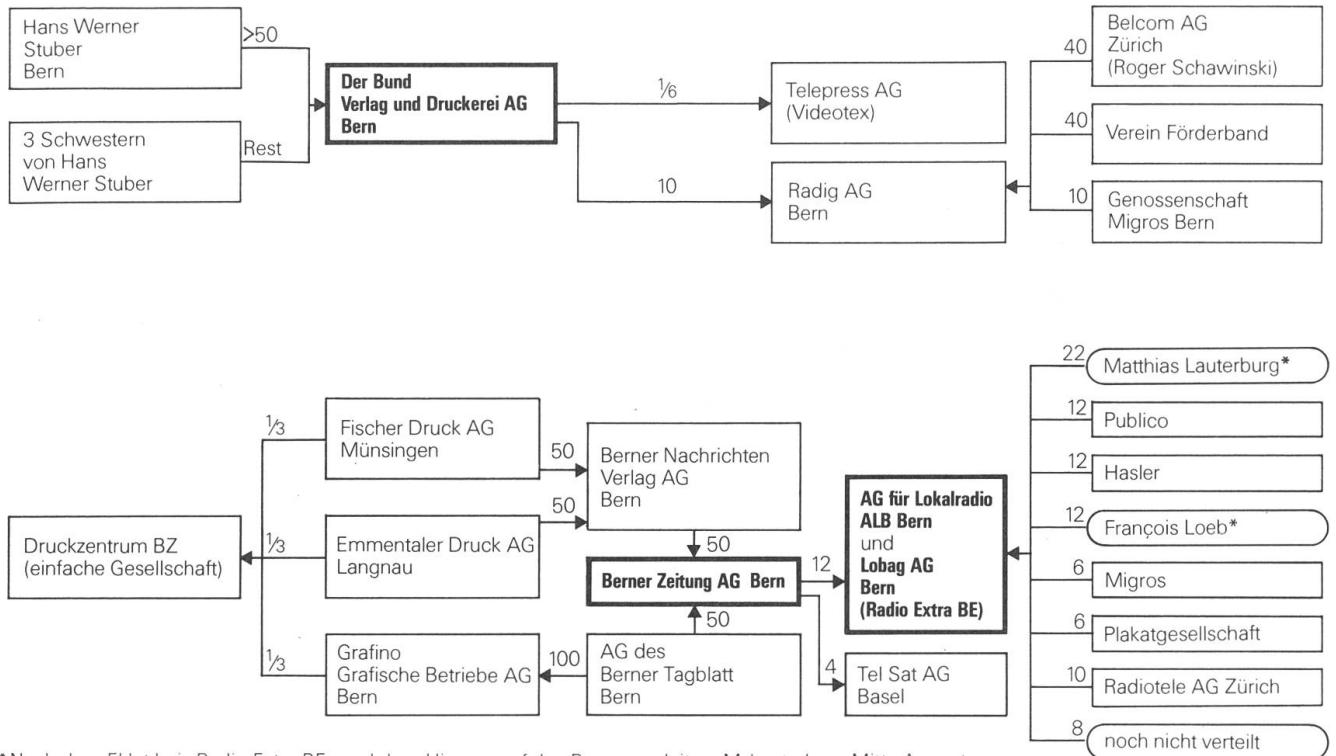
Das Entscheidende an den Veränderungen der letzten Jahre ist, dass diese Funktionsteilungen zunehmend verwischt werden. Sie schwinden, ohne dass ein öffentliches Bewusstsein über die hier angeschnittene Problematik artikuliert worden wäre.

Wenn die P als marktmächtige Inseratevermittlerin an immer mehr Medien auch direkt kapitalmässig beteiligt ist, so bedeutet dies zumindest potentiell eine Gefährdung der redaktionellen Unabhängigkeit (auch wenn es finanziell unter Umständen eine Stärkung sein kann).

Die stillschweigende Aufkündigung bisher akzeptierter und praktizierter Funktionsteilungen ist übrigens auch in anderen Medienbereichen kennzeichnend. Die Kabelnetze, von ihrer eigenen Philosophie her jahrelang blosse Transporteure, haben sich ohne öffentlichen Auftrag über Nacht selber zu Programmveranstaltern ernannt –

den Schritt vom passiven zum aktiven Kabel bedeutet das, pionierhaft vordemonstriert vom Branchenleader Rediffusion AG, die mit dem deutschen Filmgrosshändler Leo Kirch gemeinsam das Pay-TV Teleclub (vgl. ZOOM 10/85) betreibt. Manager und Techniker, die mit Filmen nie etwas zu tun hatten, treten plötzlich als Programmdirektoren auf. «Wenn sie Ketchup gewinnbringend durch ihr Kabelnetz pressen könnten, würden sie auch das tun», meinte letzten Herbst an einer Tagung ein engagierter Filmpolitiker.

Bern: klare Konkurrenz



* Nach dem Eklat bei «Radio Extra BE» und dem Hinauswurf des Programmleiters M. Lauterburg Mitte August, wollen Lauterburg und Loeb ihre Anteile loswerden.

Medienkonglomerate

Zum Abbau von Funktionsteilungen gehört auch das Auftauchen von «Gemischtwarenhändlern» und Branchenfremden in der Medienszene. Ende der sechziger Jahre, als sich beispielsweise Ringier von einer Jelmoli-Beteiligung löste, hatte die Devise Entflechtung geheissen: Medienunternehmen sollen Medien betreiben und die Hände von andern Branchen lassen – und umgekehrt. Von dieser Regel gab es lange Zeit nur wenige Ausnahmen (etwa die Fortuna-Lebensversicherung, die zur Tages-Anzeiger-Gruppe gehört).

Heute ist zunehmend Verflechtung Trumpf: der Lebensmittelhändler Beat Curti baut sich, teilweise mit dem Autohändler Walter Frey, schrittweise ein Medien-Imperium auf, grosse Werbetreibende engagieren sich massiv bei «Radio Z», und ein medienpolitischer Zusammenschluss aller wichti-

gen schweizerischen Grossfirmen, die *Helvecor*, will gemäss Absichtserklärung auch Fernsehen machen. Die «vierte Gewalt», wie die Medien mit Blick auf ihre kontrollierende Funktion mitunter genannt werden, wird zunehmend von Kräften kontrolliert, denen eigentlich von eben diesen Medien auf die Finger zu schauen wäre. Noch vor wenigen Jahren haben mächtige Wirtschaftsgruppen mit Inserateboykotten versucht, auf die redaktionelle Haltung von Medien Einfluss zu nehmen. Heute kaufen sie sich gleich direkt in Medien ein. «Die Medien den Medien», hat Ringier als grösster hiesiger Medienkonzern auf die Helvecor-Gründung reagiert – und bissig angeführt: «Wir produzieren ja auch keine Waffen.»

Wie sehr sich die Situation verändert hat, lässt sich auch am medienpolitischen Dilemma beispielsweise der Schweizerischen Journalisten-Union (SJU) ablesen. Wie andere Kräfte

auch, hat sich die SJU immer wieder gegen die Formierung von Multi-Media-Monopolen ausgesprochen und auf die prekären Seiten des oben skizzierten labilen Gleichgewichts hingewiesen, nämlich auf die «strukturelle Zensur» in werbefinanzierten Medien. Angesichts der Tatsache, dass mittlerweile Milchpulverfabrikanten, Waffenhändler und die Pillenindustrie ins Mediengeschäft drängen, erscheinen Multi-Media-Monopole plötzlich als das kleinere Übel gegenüber möglichen Medienmonopolen von Multis. Dieses Dilemma und die defensive Position wertorientierter Kreise illustrieren auch, wo heute das Gesetz des Handelns liegt: bei jenen wirtschaftlich und auch politisch interessierten Kräften, die am liebsten auch die elektronischen Medien der Handels- und Gewerbefreiheit ausliefern möchten. ■